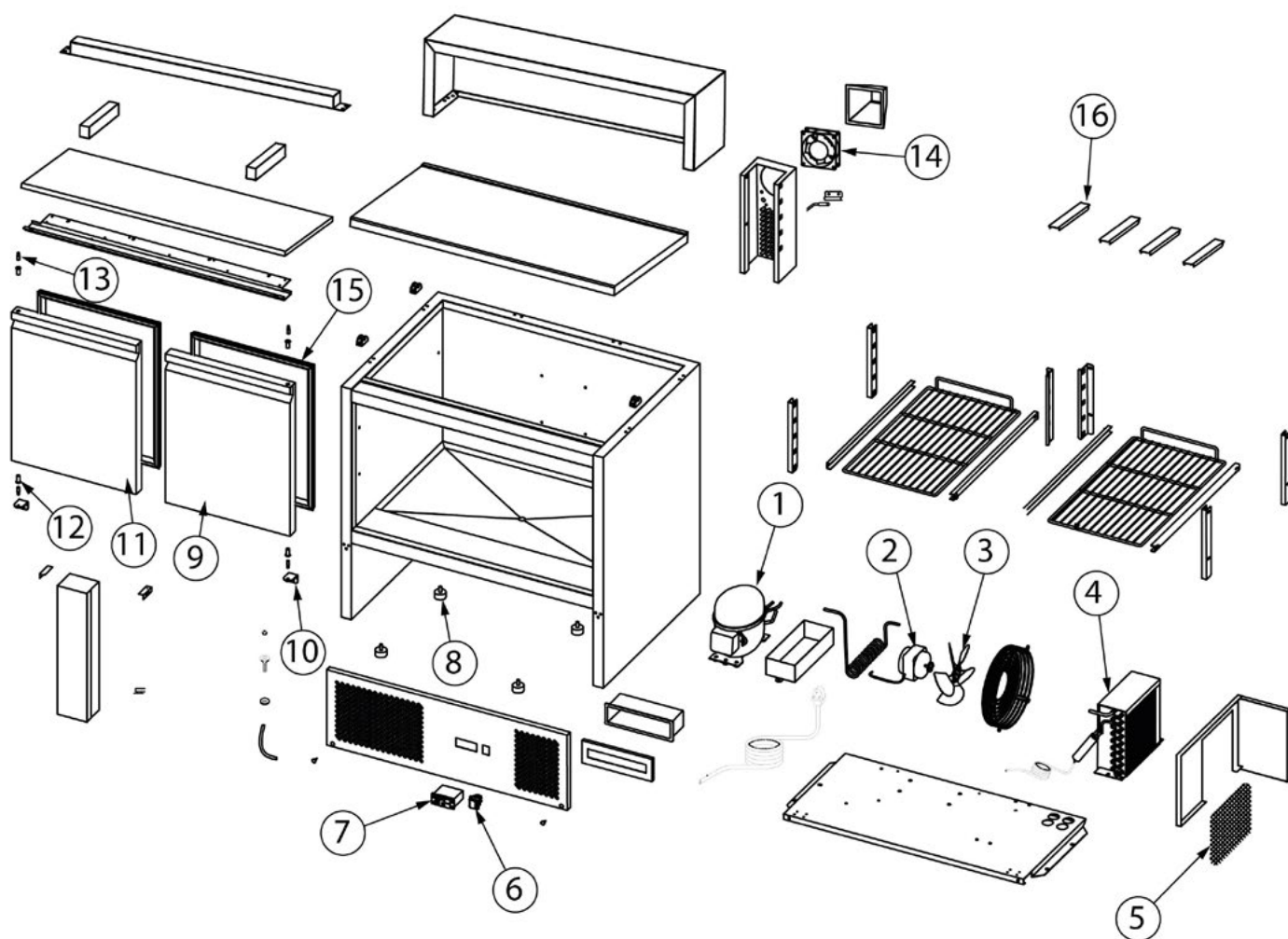


STARLINE Pizzatisch mit Edelstahl-Aufsatz und zwei Türen, GNI/1, 900x700x1075 mm (BxTxH), 240 L

Katalog-Code: KT4430240



Teilenummer (V abb. Teilenummer vom bild)	Name	Code
V833029V02-01	Kompressor	C013553
V833029V02-02	Verflüssigerventilator	C013554
V833029V02-03	Lüfterpropeller	
V833029V02-04	Verflüssiger	C013561
V833029V02-05	Filter	
V833029V02-06	Schalter	
V833029V02-07	Systemsteuerung	C012835
V833029V02-08	Füßchen	
V833029V02-09	Tür, Türanschlag rechts	
V833029V02-10	Scharnier	
V833029V02-11	Tür, Türanschlag links	
V833029V02-12	Scharnierbuchse	C013538
V833029V02-13	Scharnierachse	
V833029V02-14	Ventilator	
V833029V02-15	Dichtung	C013556
V833029V02-16	Stützschiene	