

**Kuchenka mikrofalowa  
Mikrowelle  
Microwave Oven**

**775002**



**PL**  
2-10

**DE**  
11-20

**EN**  
21-28

Dziękujemy Państwu za zakup naszego produktu. Przed pierwszym użyciem prosimy dokładnie zapoznać się z niniejszą instrukcją obsługi. Aby zapewnić Państwu najlepsze rozwiązania techniczne urządzeń, stale rozwijamy je technologicznie.

Z tego względu zdjęcia i rysunki w poniższej instrukcji mogą różnić się od zakupionego urządzenia.

**Instrukcja obsługi każdego urządzenia zawierająca aktualne zdjęcia i rysunki, dostępna jest na stronie internetowej [www.stalgast.com](http://www.stalgast.com) w zakładce „pliki do pobrania” przy opisie produktu.**

**UWAGA:** Instrukcję należy przechowywać w bezpiecznym oraz dostępnym dla personelu miejscu. Producent zastrzega sobie prawo do zmiany parametrów technicznych urządzeń. Kopiowanie instrukcji bez zgody producenta jest zabronione.

## 1. INSTRUKCJE BEZPIECZEŃSTWA

- Nieprawidłowa obsługa i niewłaściwe użytkowanie może spowodować poważne uszkodzenie urządzenia lub zranienie osób.
- Urządzenie może być stosowane wyłącznie w celu, do którego zostało zaprojektowane.
- Producent nie ponosi żadnej odpowiedzialności za szkody spowodowane nieprawidłową obsługą i niewłaściwym użytkowaniem urządzenia.
- W czasie użytkowania zabezpiecz urządzenie i wtyczkę kabla zasilającego przed kontaktem z wodą lub innymi płynami. W przypadku, gdyby przez nieuwagę urządzenie wpadło do wody, należy natychmiast wyciągnąć wtyczkę z kontaktu, a następnie zlecić kontrolę urządzenia specjalście.

### **Nieprzestrzeganie tej instrukcji może spowodować zagrożenie życia.**

- Nigdy nie otwieraj samodzielnie obudowy urządzenia.
- Nie wtykaj żadnych przedmiotów w obudowę urządzenia.
- Nie dotykaj wtyczki kabla zasilającego wilgotnymi rękami.
- Regularnie kontroluj stan wtyczki i kabla. W przypadku wykrycia uszkodzenia wtyczki lub kabla, zleć naprawę w wyspecjalizowanym punkcie naprawczym.
- W przypadku, gdy urządzenie spadnie lub ulegnie uszkodzeniu w inny sposób, przed dalszym użytkowaniem zawsze zleć przeprowadzenie kontroli i ewentualną naprawę w wyspecjalizowanym punkcie naprawczym.
- Nigdy nie naprawiaj urządzenia samodzielnie - **może to spowodować zagrożenie życia.**
- Chroń kabel zasilający przed kontaktem z ostrymi lub gorącymi przedmiotami i chroń go z dala od otwartego ognia. Jeżeli chcesz odłączyć urządzenie z kontaktu, zawsze chwytaj za wtyczkę, nigdy nie ciągnij za kabel.
- Zabezpiecz kabel (lub przedłużacz), aby nikt przez omyłkę nie wyciągnął go z kontaktu lub się o niego nie potknął.
- Kontroluj funkcjonowanie urządzenia w czasie użytkowania.
- Nie należy zezwalać na użytkowanie urządzenia przez osoby niepełnoletnie, osoby upośledzone fizycznie lub umysłowo oraz upośledzone pod względem zdolności ruchowej, a także osoby nie posiadające odpowiedniego doświadczenia i wiedzy dotyczącej właściwego użytkowania urządzenia. Wyżej wymienione osoby mogą obsługiwać urządzenie jedynie pod nadzorem osoby odpowiedzialnej za bezpieczeństwo.
- Jeżeli urządzenie nie jest w danej chwili użytkowane lub jest właśnie czyszczone,

zawsze odłącz je od źródła zasilania, wyciągając wtyczkę z kontaktu.

- **Uwaga** : Jeżeli wtyczka kabla zasilającego jest podłączona do kontaktu, urządzenie cały czas pozostaje pod napięciem.
- Wyłącz urządzenie, zanim wyciągniesz wtyczkę z kontaktu.
- Nigdy nie ciągnij urządzenia za kabel zasilający.

## 2. WARUNKI BEZPIECZEŃSTWA

- Nie należy użytkować urządzenia przy otwartych drzwiczkach, gdyż może to spowodować narażenie na silne działanie szkodliwej energii mikrofalowej. Ważne jest, aby nie zdejmować ani nie manipulować przy fabrycznie zamontowanych zamknięciach kuchenki.
- Nie należy umieszczać żadnych przedmiotów pomiędzy przednią ścianką kuchenki i drzwiczkami. Należy dbać, aby brud oraz pozostałości środków czyszczących nie gromadziły się na powierzchniach uszczelniających urządzenia.
- Nie należy użytkować kuchenki, gdy jest ona uszkodzona. Szczególnie ważne jest, aby drzwiczki kuchenki dokładnie zamykały się oraz, aby nie były uszkodzone następujące elementy urządzenia:
  - Drzwiczki (rygiel),
  - Zawiasy i zamek zatrzaskowy (uszkodzone lub poluzowane),
  - Uszczelki drzwiczek i inne powierzchnie uszczelniające.
- Naprawę lub regulację kuchenki może przeprowadzać jedynie odpowiednio wykwalfikowany personel serwisu technicznego.

**OSTRZEŻENIE: Aby zredukować ryzyko poparzenia, porażenia elektrycznego, pożaru oraz innych obrażeń lub narażenia na silne działanie energii mikrofalowej należy:**

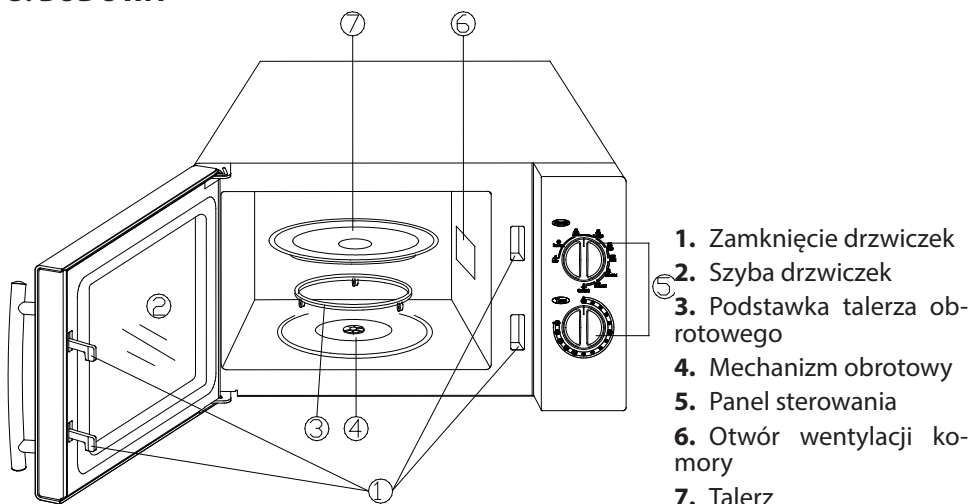
- Przed rozpoczęciem użytkowania urządzenia przeczytać instrukcje.
- Użytkować urządzenie jedynie w celu dla którego zostało ono przeznaczone, jak opisano w niniejszej instrukcji obsługi. Nie stosować do kuchenki środków chemicznych powodujących korozję oraz gromadzenie się pary. Urządzenie jest przeznaczone do podgrzewania, gotowania i rozmrażania produktów spożywczych. Urządzenie nie jest przeznaczone do użytku przemysłowego lub laboratoryjnego.
- Nie włączać urządzenia, kiedy jest ono puste.
- Nie użytkować kuchenki, kiedy jej przewód zasilający lub wtyczka są uszkodzone, jeśli kuchenka nie działa prawidłowo lub jeśli została uszkodzona lub zrzucona. W przypadku uszkodzenia przewodu zasilającego, aby uniknąć zagrożenia porażenia prądem, należy dokonać wymiany przewodu u producenta, w serwisie naprawczym lub zlecić wymianę wykwalifikowanemu pracownikowi technicznemu.
- **OSTRZEŻENIE:** Dzieci mogą obsługiwać kuchenkę bez nadzoru osób dorosłych jedynie, w przypadku, gdy zostały one odpowiednio poinstruowane i są w stanie użytkować kuchenkę w bezpieczny sposób, a także rozumieją zagrożenia związane z niewłaściwym użytkowaniem urządzenia.
- Aby zredukować ryzyko pożaru w komorze kuchenki należy:
  - W związku z możliwością zapalenia się papierowego lub plastikowego pojemnika, podgrzewając w nich produkty należy kontrolować wnętrze kuchenki.
  - Usunąć druciane zamknięcia papierowych i plastikowych toreb przed włożeniem ich do kuchenki.
  - W przypadku zauważenia dymu wydostającego się z kuchenki, należy wyłączyć urządzenie i odłączyć je od źródła zasilania, a następnie pozostawić

- drzwi kuchenki zamknięte w celu zduśnienia płomieni.
- Nie używać komory kuchenki do przechowywania produktów. Nie pozostawiać produktów papierowych, naczyń oraz produktów spożywczych wewnątrz komory kuchenki, gdy nie jest ona używana.

**OSTRZEŻENIE: Z uwagi na możliwość eksplozji nie wolno podgrzewać płynów i produktów spożywczych w szczelnie zamkniętych pojemnikach.**

- Z uwagi na możliwość opóźnionego, gwałtownego wrzenia przy podgrzewaniu produktów płynnych należy zachować szczególną ostrożność podczas wyjmowania pojemnika z kuchenki.
- Nie należy używać kuchenki do smażenia produktów. Gorący olej może uszkodzić elementy kuchenki oraz pojemniki do gotowania, a także spowodować poparzenia.
- Nie należy używać kuchenki mikrofalowej do podgrzewania jaj w skorupce lub całych jaj gotowanych na twardo, gdyż mogą one eksplodować, nawet po zakończeniu procesu podgrzewania.
- Przed gotowaniem produktów, które posiadają twardą skorórkę, takich jak ziemniaki, całe kabaczki, jabłka, kasztany itp, należy je nakłuć.
- Po podgrzaniu zawartości butelek do karmienia dzieci oraz innych potraw dla dzieci zawsze należy wymieszać zawartość i sprawdzić temperaturę przed podaniem jedzenia. Wymieszanie lub wstrząśnięcie pojemnika zapewni równomierne rozprzewadzenie ciepła.
- Naczynia w których podgrzewa się produkty w kuchence, po zakończeniu procesu mogą być gorące od gotowanych w nich potraw, dlatego może być konieczne użycie specjalnych uchwytów lub rękawic termoochronnych w celu wyjmowania gorących naczyń z kuchenki.
- Przed użyciem naczyń do podgrzewania produktów należy sprawdzić czy są one odpowiednie do używania w kuchence mikrofalowej.
- **OSTRZEŻENIE:** Przeprowadzanie napraw lub serwisowanie kuchenki wymagające usunięcia jakiegokolwiek pokrywy chroniącej przed bezpośrednim oddziaływaniem energii mikrofalowej, przez osoby inne niż wykwalifikowani pracownicy serwisu technicznego jest bardzo niebezpieczne i może spowodować sytuację zagrażającą życiu lub zdrowiu.
- Niniejsze urządzenie należy do sprzętów ISM Grupy 2 Klasy B. Grupa 2 obejmuje wszystkie urządzenia ISM (przemysłowe, naukowe i medyczne), w których energia o częstotliwości radiowej generowana jest w sposób zamierzony i/lub jest ona wykorzystywana w formie promieniowania elektromagnetycznego do obróbki materiałów, a także urządzenia elektroiskrowe. Sprzęt Klasy B to urządzenia przystosowane do użytku w gospodarstwach domowych oraz instytucjach podłączonych bezpośrednio do sieci niskiego napięcia doprowadzającej energię elektryczną do budynków mieszkalnych.
- Dzieci przebywające w pobliżu urządzenia powinny być nadzorowane, aby upewnić się, że nie bawią się one kuchenką.

### 3. BUDOWA



PL

### 4. DANE TECHNICZNE

Parametry zasilania	230 V~50 Hz
Moc	1400 W
Moc mikrofal	900 W
Częstotliwość działania	2450 MHz
Wymiary zewnętrzne WxDxH	483x420x281 (mm)
Wymiary komory kuchenki WxDxH	340x345x 230 (mm)
Pojemność	25 litrów
Równomierność podgrzewania	Talerz obrotowy
Waga netto	14,5 kg

### 5. MONTAŻ

#### 5.1. INSTALACJA

- Upewnić się, że wszystkie elementy zabezpieczające zostały usunięte z wnętrza kuchenki.
- **OSTRZEŻENIE:** Należy sprawdzić czy kuchenka nie jest uszkodzona, czy drzwiczki nie są nieprawidłowo zamontowane lub wygięte, czy uszczelki drzwiczek oraz inne powierzchnie uszczelniające nie są uszkodzone, czy zawiasy oraz zamek zatraskowy drzwiczek nie są poluzowane lub zepsute oraz czy wewnątrz komory kuchenki oraz na jej drzwiczkach nie ma żadnych wgnieceń. W przypadku stwierdzenia jakichkolwiek uszkodzeń nie należy włączać kuchenki. Konieczne jest wezwanie wykwalifikowanego pracownika serwisu naprawczego.
- Kuchenkę należy umieścić na płaskiej i stabilnej powierzchni, która nie tylko wytrzyma ciężar samego urządzenia, ale także ciężar najcięższych produktów, które będą Państwo przygotowywać w kuchence.

- Kuchenkę należy zainstalować z dala od źródeł ciepła i wilgoci. Należy unikać miejsc o dużej wilgotności. Nie ustawiać kuchenki w pobliżu materiałów łatwopalnych.
- Dla prawidłowego funkcjonowania kuchenki należy zapewnić jej odpowiednią wentylację. Należy pozostawić 20 cm wolnej przestrzeni nad kuchenką, 10 cm z tyłu oraz 5 cm po obu stronach urządzenia. Nie wolno zasłaniać, ani w żaden sposób blokować otworów wlotowych i wylotowych urządzenia. Nie należy usuwać nóżek.
- Nie należy użytkować kuchenki, jeżeli szklany talerz obrotowy, obrotowa podstawa pod talerz oraz wałek obrotowy nie zostały zainstalowane w odpowiednich miejscach.
- Należy upewnić się, że przewód zasilający nie jest uszkodzony oraz nie został umieszczony pod kuchenką lub ponad gorącymi powierzchniami lub ostrymi krawędziami.
- Gniazdo zasilające musi być łatwo dostępne, aby w przypadku sytuacji awaryjnej można było szybko odłączyć urządzenie od źródła zasilania.
- Nie należy użytkować kuchenki na zewnątrz pomieszczeń.

## 5.2. UZIEMIENIE

Urządzenie musi zostać uziemione. Kuchenka została wyposażona w kabel zasilający z przewodem uziemiającym oraz wtyczką z gniazdem uziemiającym. Kabel musi być podłączony do odpowiednio zainstalowanego i uziemionego ściennego gniazda wtykowego. W przypadku krótkiego spięcia uziemienie redukuje ryzyko porażenia elektrycznego zapewniając przepływ prądu na przewód uziemiający. Zaleca się podłączenie kuchenki do oddzielnego obwodu zasilającego, do którego nie zostało podłączone żadne inne urządzenie. Użycie wysokiego napięcia jest niebezpieczne i może spowodować pożar lub w inny sposób uszkodzić urządzenie.

**OSTRZEŻENIE:** Niewłaściwe użycie wtyczki z uziemieniem może spowodować ryzyko porażenia elektrycznego.

### Uwagi:

W przypadku jakichkolwiek pytań dotyczących uziemienia oraz instalacji elektrycznej należy skontaktować się z wykwalifikowanym elektrykiem lub pracownikiem serwisu naprawczego.

Zarówno producent jak i dostawca urządzenia nie ponoszą jakakolwiek odpowiedzialności za uszkodzenia urządzenia lub obrażenia osób poniesione w wyniku nieprzestrzegania wymagań dotyczących podłączeń elektrycznych.

Przewody w kablu zasilającym oznaczono kolorami zgodnie z następującym kodem:

- Zielony lub Żółty = PRZEWÓD UZIEMIAJĄCY
- Niebieski = PRZEWÓD ZERUJĄCY
- Brązowy = PRZEWÓD PRĄDOWY

## 5.3. ZAKŁÓCENIA RADIOWE

1. Działanie kuchenki mikrofalowej może spowodować zakłócenia Państwa odbiorników radiowych, telewizyjnych oraz innych sprzętów tego rodzaju.
2. W przypadku zaobserwowania zakłóceń można je zredukować lub całkowicie wyeliminować za pomocą następujących środków:
  - Oczyszczenie drzwiczek kuchenki i powierzchni uszczelniających.
  - Zmiana ustawienia anteny odbiorczej odbiornika radiowego lub telewizyjnego.

- Zmiana ustawienia kuchenki w stosunku do innych odbiorników.
- Odsunięcie kuchenki od odbiornika.
- Podłączenie kuchenki do innego gniazda zasilającego, tak aby kuchenka i odbiornik były podłączone do innych obwodów elektrycznych.

## 6. OBSŁUGA

### 6.1. ZASADY GOTOWANIA W KUCHENCE MIKROFALOWEJ

- Produkty spożywcze należy starannie rozmieścić w kuchence. Najgrubsze części produktów należy umieścić jak najbliżej brzegu naczynia.
- Rozważnie dostosować czas gotowania. Wybrać najkrótszy wskazany czas obróbki i w razie potrzeby wydłużyć go. Produkty gotowane zbyt długo mogą zacząć się dymić lub nawet zapalić się.
- Podczas gotowania produkty spożywcze należy przykryć. Przykrywka chroni przed rozpryskiwaniem jedzenia i pomaga w jego równomiernym podgrzewaniu.
- Aby przyspieszyć proces obróbki produktów takich jak kurczak czy hamburgery należy obrócić je podczas gotowania. Duże porcje jedzenia takie jak pieczeń muszą zostać przynajmniej raz obrócone.
- Drobne produkty jak klopsiki należy mieszać lub zmieniać ich położenie podczas gotowania, przemieszczając produkty z góry na dół i ze środka na brzeg pojemnika.

### 6.2. POJEMNIKI






- Idealnym pojemnikiem do użytkowania w kuchence mikrofalowej jest taki pojemnik, który przepuszcza energię mikrofalową do wnętrza umożliwiając podgrzanie jedzenia.
- Mikrofałe nie przenikają przez metal, więc do podgrzewania produktów w kuchence nie należy używać pojemników i naczyń metalowych, ani takich, które są zdobione lub wykładane metalem.
- Do gotowania w kuchence mikrofalowej nie należy używać pojemników wykonanych z papieru odzyskanego w procesie recyklingu, ponieważ mogą one zawierać śladowe ilości metalu, które mogą wywołać iskrę i/lub pożar.
- Zaleca się używanie naczyń okrągłych lub owalnych zamiast kwadratowych i prostokątnych jako, że produkty znajdujące się w rogach naczynia mogą ulec rozgotowaniu.

Poniższa lista pomoże Państwu w doborze odpowiednich pojemników.

<b>Naczynia kuchenne</b>	<b>Mikrofalówka</b>
<b>Szkló żaroodporne</b>	Tak
<b>Szkló nie żaroodporne</b>	Nie
<b>Ceramika żaroodporna</b>	Tak
<b>Naczynia plastikowe przystosowane do użytkowania w kuchenkach mikrofalowych</b>	Tak
<b>Papier kuchenny</b>	Tak
<b>Taca metalowa</b>	Nie
<b>Ruszt metalowy</b>	Nie
<b>Folia aluminiowa i pojemniki z folii aluminiowej</b>	Nie

### 6.3. FUNKCJA „MIKROFALÓWKA”

Istnieje 5 poziomów mocy dla funkcji „mikrofalówka”. Poziom mocy ulega zwiększaniu wraz z przekręcaniem pokrętła zgodnie z ruchem wskazówek zegara. Poziomy mocy zostały przedstawione w poniższej tabeli.

	Poziom mocy	Opis
1  Low	18 %	Niski
2  Defrost	36 %	Rozmrażanie
3  Med	58 %	Umirkowany
4  M.High	81 %	Średni
5  High	100 %	Wysoki

### 6.4. UŻYTKOWANIE KUCHENKI MIKROFALOWEJ

W celu ustawienia urządzenia należy:

- umieścić produkt w komorze urządzenia i zamknąć drzwi;
- przekręcić pokrętło regulatora mocy, aby wybrać poziom mocy lub funkcję;
- użyć pokrętła regulatora czasu, aby ustawić czas pracy urządzenia.

**Uwaga:** Urządzenie rozpoczyna działanie niezwłocznie po ustawieniu czasu pracy.

W celu ustawienia czasu pracy urządzenia krótszego niż dwie minuty, pokrętło należy przekręcić do pozycji ustawionej za 2 minutami, a następnie cofnąć do pożądanego czasu.

**Ważne:** zawsze należy ustawić czas w pozycji „0”, gdy produkt został wyjęty z komory przed upływem ustawionego wcześniej czasu lub gdy urządzenie nie jest używane. W celu zatrzymania pracy urządzenia w trakcie trwania procesu należy otworzyć drzwi urządzenia za pomocą uchwytu

## 7. CZYSZCZENIE I KONSERWACJA

- Przed rozpoczęciem czyszczenia należy wyłączyć urządzenie i wyjąć wtyczkę z gniazdka elektrycznego.
- Wnętrze urządzenia należy utrzymywać w czystości. W przypadku, gdy ściany urządzenia zostaną opryskane produktem lub produkt wykipi, należy je przetrzeć wilgotną szmatką. Jeżeli komora jest bardzo brudna można użyć delikatnego detergentu. Należy unikać stosowania detergentów w sprayu, o właściwościach żrących, ponieważ mogą one wywołać plamy na powierzchni drzwi lub spowodować ich zmatowienie.
- Zewnętrzną część drzwi należy myć wilgotną szmatką. Nie należy dopuszczać do



przenikania wody do otworów wentylacyjnych w celu zapobieżenia uszkodzenia urządzenia.

- Drzwi oraz okienko należy z obydwu stron wytrzeć do sucha szmatką, a uszczelkę i pozostałe elementy drzwi myć regularnie wilgotną szmatką w celu usunięcia resztek produktów. Nie należy używać żrących detergentów.
- Nie można dopuścić do zamoczenia panelu kontrolnego. Należy go czyścić miękką, wilgotną szmatką. Podczas czyszczenia panelu kontrolnego należy trzymać drzwi otwarte, gdyż zapobiega to przypadkowemu włączeniu urządzenia.
- W przypadku, gdy wewnątrz i na zewnątrz drzwi urządzenia zbiera się para należy ją wytrzeć miękką szmatką. Może się tak zdarzyć, gdy urządzenie będzie pracować w wilgotnym środowisku.
- Okresowo niezbędne jest wyjęcie szklanej tacy w celu jej umycia w wodzie z mydłem lub w zmywarce.
- Pierścień obrotowy oraz podłoga urządzenia powinny być regularnie czyszczone w celu uniknięcia nadmiernego hałasu. Dolną powierzchnię komory należy umyć delikatnym detergentem, a pierścień obrotowy można umyć w wodzie z mydłem lub w zmywarce. Po wyczyszczeniu pierścienia należy się upewnić, że został on ponownie prawidłowo zamontowany.
- Nieprzyjemnego zapachu, który gromadzi się wewnątrz komory urządzenia można się pozbyć poprzez umieszczenie naczynia z wyciśniętym sokiem z cytryny i kawałkami jej skórki w środku komory, a następnie włączenie mikrofalni na 5 minut. Po tym czasie wewnątrz komory należy dokładnie wytrzeć i wysuszyć.
- W celu wymiany oświetlenia należy się skontaktować z pracownikiem serwisu technicznego.
- Urządzenie należy regularnie czyścić i usuwać resztki produktów pozostałe wewnątrz jego komory. Niezastosowanie się do tej zasady doprowadzi do pogorszenia się stanu wnętrza komory, co może stać się przyczyną skrócenia czasu użyteczności urządzenia, a także może mieć wpływ na pogorszenie warunków bezpieczeństwa.
- Niedozwolone jest wyrzucanie urządzenia do domowego kosza na śmieci, ponieważ urządzenie powinno zostać poddane utylizacji.

## 8. USUWANIE ZUŻYTYCH URZĄDZEŃ

**Informacja dla użytkowników o prawidłowych zasadach postępowania ze użytym sprzętem elektrycznym i elektronicznym**

- **Zostaw stary sprzęt w sklepie, w którym kupujesz nowe urządzenie.** Każdy sklep ma obowiązek nieodpłatnego przyjęcia starego sprzętu jeśli kupimy w nim nowy sprzęt tego samego typu i w tej samej ilości. Warunkiem jest dostarczenie sprzętu do sklepu na swój koszt.
- **Odniesь zużyty sprzęt do punktu zbierania.** Informację o najbliższej lokalizacji znajdziecie Państwo na gminnej stronie internetowej lub tablicy ogłoszeń urzędu gminy., a także na [www.electro-system.pl](http://www.electro-system.pl).
- **Zostaw sprzęt w punkcie serwisowym.** Jeżeli naprawa sprzętu jest nieopłacalna lub niemożliwa ze względów technicznych, serwis jest zobowiązany do nieodpłatnego przyjęcia tego urządzenia.
- **Oddaj zużyty sprzęt nie ruszając się z domu.** Jeśli nie mają Państwo czasu lub możliwości przewiezienia swojego sprzętu do punktu zbiórki, można skorzystać z usług specjalistycznych firm.

**Pamiętaj! Nie wyrzucaj zużytego sprzętu łącznie z innymi odpadami Grożą Ci za to wysokie kary pieniężne.**



Symbol przekreślonego kosza na śmieci na produkcie, jego opakowaniu lub instrukcji oznacza, że produktu nie wolno wyrzucać do zwykłych pojemników na odpady. Obowiązkiem użytkownika jest przekazanie zużytego sprzętu do wyznaczonego punktu zbiórki w celu właściwego jego przetworzenia.

## 9. GWARANCJA

Sprzedawca odpowiada z tytułu rękojmi bądź gwarancji.

W przypadku stwierdzenia uszkodzeń wynikających z powstania osadów wapnia w urządzeniu, nie podlegają one naprawie gwarancyjnej. Gwarancja nie obejmuje także: uszkodzeń powstałych w wyniku działania sił zewnętrznych takich jak wyładowania atmosferyczne, zmiana napięcia zasilania, nieprawidłowego ustawienia wartości napięcia elektrycznego, zasilanie z nieodpowiedniego gniazda zasilania, mechanicznych, termicznych, chemicznych uszkodzeń sprzętu i wywołanych nimi wad.

Wymianie gwarancyjnej nie podlegają takie elementy jak: żarówki, elementy gumowe, elementy grzewcze zniszczone kamieniem kotłowym, śruby oraz elementy ulegające naturalnemu zużyciu np; palniki, uszczelki gumowe oraz wszelkiego rodzaju elementy uszkodzone mechanicznie.

Wir danken Ihnen für den Kauf unseres Produktes. Vor der ersten Inbetriebnahme lesen Sie sich bitte sorgfältig diese Bedienungsanleitung durch. Jegliches Kopieren dieser Bedienungsanleitung ohne Zustimmung des Herstellers ist verboten.

Die Bilder und Zeichnungen wurden anschaulich dargestellt und können von Ihrem Gerät abweichen.

**VORSICHT:** Die Bedienungsanleitung soll an einem sicheren und für das Personal allgemein zugänglichen Platz aufbewahrt werden. Der Hersteller behält sich das Recht vor, technische Parameter bei den Geräten ohne Ankündigung zu ändern.

## 1. SICHERHEITSHINWEISE

- Fehlbedienung oder unsachgemäßer Gebrauch können starke Beschädigungen am Gerät oder Menschenverletzung zur Folge haben.
- Das Gerät kann nur zu dem Zwecke genutzt werden, zu dem es entwickelt wurde.
- Der Hersteller übernimmt keinerlei Haftung für Schäden, die auf eine fehlerhafte Bedienung oder unsachgemäßen Gebrauch zurückzuführen sind.
- Bei der Nutzung schützen Sie das Gerät und den Stecker des Stromversorgungskabels vor dem Kontakt mit Wasser oder anderen Flüssigkeiten. Fällt das Gerät aus Versehen ins Wasser, sollten Sie den Stecker aus der Steckdose ziehen und nachfolgend von einem Fachmann überprüfen lassen.

### **Bei Nichtbeachtung dieser Bedienungsanleitung kann Lebensgefahr bestehen.**

- Öffnen Sie nie selbst das Gehäuse des Geräts.
- Stecken Sie keine Gegenstände in Öffnungen im Gehäuse des Geräts.
- Fassen Sie den Stecker des Stromversorgungskabels nie mit nassen Händen an.
- Kontrollieren Sie regelmäßig den Zustand des Steckers und des Kabels. Sind der Stecker oder das Kabel beschädigt, beauftragen Sie eine Fachservicestelle mit der Reparatur.
- Fällt das Gerät hin oder wird es auf eine andere Weise beschädigt, soll es vor weiterem Gebrauch immer geprüft werden und evtl. in einer Fachservicestelle repariert werden.
- Reparieren Sie nie das Gerät selbst - es besteht Lebensgefahr.
- Schützen Sie das Stromversorgungskabel vor dem Kontakt mit scharfen oder heißen Gegenständen und halten Sie es weit von offenem Feuer fern. Wollen Sie das Gerät aus der Steckdose ziehen, dann halten Sie immer den Stecker in der Hand, ziehen Sie nie an dem Kabel.
- Sichern Sie das Stromversorgungskabel auf solche Weise, so dass es nicht aus Versehen aus der Steckdose gezogen werden kann, oder dass niemand darüber stolpert.
- Kontrollieren Sie den Betrieb des Geräts während seiner Nutzung.
- Vermeiden Sie die Nutzung des Geräts durch Minderjährige, Personen mit verminderten physischen, geistigen oder sensorischen Fähigkeiten, sowie unerfahrene Personen oder Personen ohne Kenntnis. Die oben genannten Personen dürfen das Gerät nur unter Aufsicht einer für die Sicherheit zuständigen Person bedienen.
- Wird das Gerät zeitweilig nicht benutzt oder gereinigt, schalten Sie es von der Betriebsspannung ab.
- **VORSICHT!** Wird der Stecker des Stromversorgungskabels zum Stecker angeschaltet, bleibt das Gerät die ganze Zeit unter Spannung.
- Schalten Sie das Gerät aus, bevor Sie den Stecker aus der Steckdose ziehen.
- Ziehen Sie nie das Gerät am Stromversorgungskabel.

## 2. SICHERHEITSANWEISUNGEN

- Es ist strengst untersagt den Mikrowellenherd bei einer offenen Gerätetür in Betrieb zu nehmen. Bei Nichtbeachtung dieser Anweisung wird der Bediener einer starken Mikrowellenenergie ausgesetzt. Es ist untersagt, an der werkmontierten Verschlusseinrichtung des Mikrowellenherdes zu manipulieren, bzw. diese selbstständig abzubauen.
- Es wird nicht gestattet, jegliche Gegenstände zwischen die Vorderwand des Mikrowellenherdes und die Gerätetür zu stecken. Unbedingt sicherstellen, dass sich keine Verschmutzungen und Reinigungsmittelüberreste an den Oberflächen der Dichtungen ablagern.
- Es ist strengst untersagt, das Gerät in Betrieb zu nehmen, falls jegliche Beschädigungen des Mikrowellenherdes festgestellt wurden. Unbedingt darauf achten, dass sich die Gerätetür sachgemäß abschließt und folgende Geräteelemente nicht beschädigt wurden:
  - die Gerätetür (Riegeelement),
  - Türscharniere und das Sicherheitsschloss (beschädigt oder abgelöst),
  - Gerätetürdichtungen, sowie andere Dichtungselemente des Mikrowellenherdes.
- Reparatur-, bzw. Einstellungsingriffe dürfen lediglich vom entsprechend qualifizierten Personell des technischen Servicedienstes vorgenommen werden.

**WARNUNG: Um das Verbrennungsrisiko, sowie das Risiko eines Stromschlags, Brandes und des Auftretens von anderen Verletzungen, bzw. einer Aussetzung des Bedieners auf Einwirkung einer starken Mikrowellenenergie, auf einem möglichst niedrigen Niveau zu halten, sind folgende Anweisungen zu befolgen:**

- Vor der Inbetriebnahme des Mikrowellenherdes die vorliegende Bedienungsanleitung lesen.
- Den Mikrowellenherd ausschließlich für Zwecke, für die er vorgesehen wurde, benutzen. Diese Zwecke wurden in der vorliegenden Bedienungsanleitung detailliert beschrieben. Es ist strengst untersagt, chemische Mittel, die zur Entstehung von Korrosion oder zum Aufsammeln von Dämpfen beitragen, zur Pflege des Mikrowellenherdes zu verwenden. Das Gerät eignet sich zum Aufwärmen, Kochen und Entfrostern von Lebensmitteln. Der Mikrowellenherd eignet sich nicht zum Gebrauch in Industrieanlagen, bzw. in Laboreinrichtungen.
- Es ist nicht gestattet, den Mikrowellenherd einzuschalten, wenn sich in seiner Innenkammer keine Produkte befinden sollten.
- Bei Feststellung einer Beschädigung des Stromversorgungskabels, bzw. des Steckers ist es strengst untersagt, das Gerät in Betrieb zu nehmen. Diese Anweisung gilt auch für Situationen, in denen der Mikrowellenherd nicht sachgerecht arbeitet, bzw. zuvor beschädigt oder heruntergeworfen wurde. Bei einem beschädigten Stromversorgungskabel, um der Gefahr eines Stromschlags vorzubeugen, müssen die Austauschmaßnahmen beim Hersteller des Mikrowellenherdes, einem externen Servicedienst oder von einem qualifizierten Facharbeiter vorgenommen werden.
- **WARNUNG:** Kinder dürfen den Mikrowellenherd ohne Aufsicht von Erwachsenen lediglich dann benutzen, wenn sie zuvor entsprechend angewiesen wurden und in der Lage sind, das Gerät auf eine sichere Weise zu betreiben. Darüber hinaus müssen sie eine durchgehende Kenntnis über Risiken, die auf eine unsachgemäße Bedienung des Mikrowellenherdes zurückzuführen sind, besitzen.

- Um das Brandrisiko in der Geräteinnenkammer zu reduzieren, ist Folgendes zu beachten:
  - Da sich Papier- und Kunststoffbehälter während Thermobearbeitung unter Umständen entzünden können, ist das Innere des Mikrowellenherdes während aktiver Aufwärmungsprozesse ständig zu kontrollieren.
  - Vor dem Einlegen der Papier- und Kunststoffbeutel in den Mikrowellenherd sind alle Drahtverschlüsse zu entfernen.
  - Wird Rauch im Inneren des Mikrowellenherdes festgestellt, ist das Gerät unverzüglich auszuschalten und von der Stromversorgungsquelle abzuschalten. Dabei die Gerätetür geschlossen lassen, damit die Flammen selbstständig erlöschen.
  - Die Gerätekammer eignet sich nicht zur Aufbewahrung von Lebensmitteln. Es wird nicht gestattet Papierprodukte, Gefäße und Lebensmittel in der Mikrowellenkammer aufzubewahren, wenn das Gerät nicht benutzt wird.

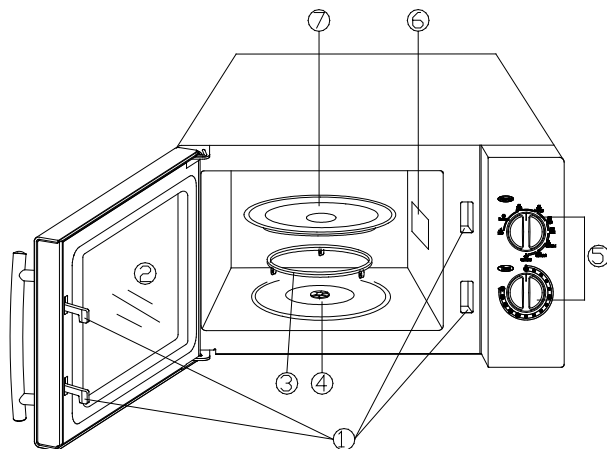
**WARNUNG: Es ist strengst untersagt, im Mikrowellenherd Flüssigkeiten und andere Lebensmittel in dicht verschlossenen Behältern aufzuwärmen. Bei nicht Beachtung droht Explosionsgefahr.**

- Beim Aufwärmen von flüssigen Lebensmitteln besteht die Gefahr eines verspäteten, heftigen Kochprozesses. Aus diesem Grund ist beim Entfernen der Behälter aus der Geräteinnenkammer äußerste Vorsicht zu bewahren.
- Es ist untersagt, den Mikrowellenherd zum Braten von Produkten zu benutzen. Heißes Öl kann sowohl die einzelnen Gerätebestandteile, wie auch die Produktbehälter beschädigen. Es kann unter Umständen auch zu Verbrennungen führen.
- Es ist untersagt, den Mikrowellenherd zum Aufwärmen von Eiern in Eierschalen, bzw. von ganzen, hartgekochten Eiern zu benutzen. In solchen Fällen droht Explosionsgefahr, auch direkt nach dem Abschluss des Aufwärmungszyklus.
- Bevor Sie mit dem Aufwärmen von Produkten, die eine harte Pelle/ Schale haben (z.B. Kartoffeln, Gartenkürbis, Äpfel, Kastanien) starten, sind diese Produkte vorerst einzustechen.
- Nach Aufwärmen von Milchflaschen und anderen, für Kleinkinder bedachten, Speisen in Behältern, ist der Inhalt zuerst zu verrühren und seine Temperatur zu prüfen. Erst danach können diese Produkte Kindern überreicht werden. Das Verühren, bzw. Schütteln der Speise gewährleistet eine gleichmäßige Verteilung der Wärme im Inneren des Behälters.
- Gefäße, in denen Speisen im Mikrowellenherd aufgewärmt werden, können nach Abschluss der Prozesse äußerst heiß sein. Deshalb kann in manchen Fälle (beim Rausnehmen des aufgeheizten Gefäßes aus dem Mikrowellenherd) die Verwendung von speziellen Griffen, bzw. thermobeständigen Schutzhandschuhen nötig sein.
- Vor der Verwendung der jeweiligen Gefäßsorte unbedingt prüfen, ob diese sich für den Einsatz in Mikrowellenherden eignet.
- **WARNUNG:** Jegliche Service- oder Reparaturarbeiten am Mikrowellenherd, die eine Demontage der Schutzabschirmung (die von der direkten Einwirkung der Mikrowellenenergie schützt) bedürfen, sind sehr gefährlich und können unter Umständen schwerwiegende Verletzungen mit sich ziehen oder lebensgefährlich sein. Aus diesem Grund dürfen diese Maßnahmen lediglich vom qualifizierten Fachpersonal durchgeführt werden.
- Der Mikrowellenherd wird zur Geräten des Typs ISM, Gruppe 2, Klasse B, gezählt.

Die Gruppe 2 umfasst alle ISM-Geräte (im Bereich der Industrie, Wissenschaft, Medizin), bei denen Energie mit Radiofrequenz absichtlich generiert wird und / oder diese Energie in Form von elektromagnetischen Strahlen zur Bearbeitung von Materialien benutzt wird. Darüber hinaus werden alle elektrischen Funkgeräte zu dieser Gruppe gezählt. Die Klasse B umfasst alle Geräte, die für den Gebrauch in Haushalten, bzw. in Institutionen, die direkt an eine Niederspannungsstromversorgungsleitung (die Energie direkt an Wohngebäude liefert) angeschlossen sind.

- Kinder, die sich in der direkten Umgebung des Mikrowellenherdes aufhalten, müssen sich unter ständiger Aufsicht von Erwachsenen befinden. Unbedingt sicherstellen, dass Kinder mit dem Mikrowellenherd nicht spielen.

### 3. AUFBAU DES GERÄTS



1. Türverschluss
2. Türscheibe
3. Drehtelleruntersatz
4. Drehmechanismus
5. Systemsteuerung
6. Ventilationsöffnung der Gerätekammer
7. Drehteller

### 4. TECHNISCHE DATEN

<b>Modell</b>	775002/KE3001900
<b>Spannung</b>	230 V~50 Hz
<b>Leistung</b>	1400 W
<b>Mikrowellenleistung</b>	900 W
<b>Betriebsfrequenz</b>	2450 MHz
<b>Außenabmessungen WxDxH</b>	483x420x281 (mm)
<b>Abmessungen der Geräteinnenkammer WxDxH</b>	340x345x 230 (mm)
<b>Kammervolumen</b>	25 Liter
<b>Wärmeverteilung</b>	Drehteller
<b>Nettogewicht</b>	14,5 kg

## 5. MONTAGE

### 5.1. Anschluss

- Sicherstellen, dass alle gelieferten Schutzelemente aus dem Geräteinneren entfernt wurden.
- **WARNING:** Sicherstellen, dass weder der Mikrowellenherd, die Türdichtung, alle anderen abdichtenden Elemente / Flächen, die Gerätetürscharniere und das Sicherheitsschloss beschädigt oder abgelöst, bzw. ob die Gerätetür nicht unsachgemäß angesetzt bzw. verbogen wurden. Darüber hinaus ist zu prüfen, ob die Geräteinnenkammer und die Mikrowellentür keine Dellen aufweisen. Bei Feststellung von jeglichen Beschädigungen ist es strengst untersagt den Mikrowellenherd anzuschalten. In solchen Fällen ist die Kontaktaufnahme mit dem Servicedienst erforderlich.
- Der Mikrowellenherd ist auf einer ebenen und stabilen Oberfläche, die sowohl das Eigengewicht des Geräts, wie auch der für Bearbeitung vorgesehenen Produkte tragen kann, aufzustellen.
- Der Mikrowellenherd ist in einer sicheren Entfernung von jeglichen Hitze- und Feuchtigkeitsquellen aufzustellen. Plätze mit einem erhöhten Feuchtigkeitswert unbedingt vermeiden. Es ist strengst untersagt den Mikrowellenherd in der Nähe von leicht entzündbaren Materialien aufzustellen.
- Um die höchste Betriebseffizienz zu erreichen, ist eine entsprechende Ventilation des Mikrowellenherdes unbedingt zu gewährleisten. Oberhalb des Geräts ist ein Minimalfreiraum von 20 cm sicherzustellen. Darüber hinaus ist eine Freifläche von 10 cm vom hinteren Teil des Mikrowellenherdes, sowie 5 cm von beiden Geräteseiten zu gewährleisten. Es wird nicht gestattet die Eingangs- und Ausgangsöffnungen des Mikrowellenherdes abzudecken oder auf jegliche Weise zu versperren. Die Gerätebeine dürfen nicht demontiert werden.
- Es ist untersagt, den Mikrowellenherd in Betrieb zu nehmen, solange der Drehteller (aus Glas), der Drehtelleruntersatz, oder der Drehwalzen nicht sachgemäß an den vorgesehenen Stellen montiert wurden.
- Sicherstellen, dass das Stromversorgungskabel nicht beschädigt wurde. Darüber hinaus ist zu prüfen, ob das Stromversorgungskabel nicht unterhalb des Mikrowellenherdes liegt, bzw. sich oberhalb von heißen Flächen / scharfen Kanten befindet.
- Die Steckdose muss leicht zugänglich sein. Es ist äußerst wichtig, dass im Notfall der Mikrowellenherd schnell von der Stromversorgungsleitung abzuschalten ist.
- Es ist strengst untersagt, den Mikrowellenherd außerhalb von Räumen zu verwenden.

DE

### 5.2. Sachgemäße Erdung des Geräts

Den Mikrowellenherd sachgemäß erden. Das Gerät wurde mit einem Stromversorgungskabel ausgestattet, der mit einer selbstständigen Erdungsleitung und einem Stecker mit einem Erdungsbolzen. Das Stromversorgungskabel darf ausschließlich an eine sachgemäß eingerichtete und entsprechend geerdete Steckdose angeschlossen werden. Im Falle eines kurzzeitigen Kurzschlusses wird die Erdungsinstallation das Risiko eines Stromschlags bedeutend senken, indem sie den Stromfluss an die Erdungsleitung sichert. Es wird empfohlen den Mikrowellenherd an einen separaten Stromkreis, an den kein anderes Gerät angeschlossen wurde, anzubringen. Die Verwendung eines hohen Stromspannungswertes ist äußerst gefährlich und kann unter Umständen zum Brand führen, bzw. den Mikrowellenherd auf eine andere Weise beschädigen.

**WARNUNG:** Eine unsachgemäße Benutzung des geerdeten Steckers kann das Risiko eines Stromschlags mit sich ziehen.

**Anmerkungen:**

- Bei jeglichen Fragen bezüglich der sachgemäßen Erdung und / oder der elektrischen Leitung, setzten Sie sich bitte mit einem qualifizierten Elektriker, bzw. einem Servicedienstleister in Kontakt.
- Sowohl der Produzent, wie auch der Gerätelieferant haften nicht für jegliche Beschädigungen des Mikrowellenherdes oder erlittene Verletzungen, die auf eine nicht Einhaltung der Anweisungen bezüglich des elektrischen Anschlusses zurückzuführen sind.

Die einzelnen Kabel in der Stromversorgungsleitung wurde mit unterschiedlichen Farben, gemäß dem unten angegebenen Code, gekennzeichnet:

- Grün oder Gelb = ERDUNGSKABEL
- Blau = NULLKABEL
- Braun = STROMKABEL

### 5.3. Radiofrequenzstörungen

1. Der Betrieb des Mikrowellenherdes kann unter Umständen zu Empfangsstörung bei Ihren Radio-, Fernsehgeräten, oder ähnlichen Geräten führen.
2. Bei Feststellung von Störungen dieser Art sind folgende Maßnahmen zu unternehmen, damit die Probleme eingegrenzt, bzw. völlig abgeschafft werden:
  - Reinigung der Gerätetür und aller anderen Dichtungselemente.
  - Veränderung der Antenneneinstellung des Radio-, bzw. Fernsehgerätes.
  - Veränderung des Aufstellungsplatzes des Mikrowellenherdes bezüglich anderer Empfangsgeräte.
  - Vergrößerung des Abstandes zwischen dem Mikrowellenherd und dem jeweiligen Empfangsgerät.
  - Anschluss des Mikrowellenherdes an eine separate Steckdose, so dass der Mikrowellenherd und das Empfangsgerät an separate Stromkreise angeschlossen sind.

## 6. BEDIENUNG DES GERÄTS

### 6.1. Anweisungen bezüglich durchführung von kochprozessen im mikrowellenherd

- Die Lebensmittel im Inneren des Mikrowellenherdes sorgfältig verteilen. Die dicksten Elemente so nah wie möglich an den Rändern der Behälter / der Gefäße platzieren.
- Die Kochzeit an konkrete Speisesorten anpassen. Die kürzeste, empfohlene Kochzeit einstellen und diese beim Bedarf, während des Betriebs, verlängern. Lebensmittel, die zu lange gekocht werden, können unter Umständen qualmen oder sich sogar entzünden.
- Die Lebensmittel während aktiver Kochprozesse abgedeckt halten. Der Deckel schützt vom Verspritzen der Produkte und erlaubt ein gleichmäßiges Aufwärmen der Speisen.
- Um die Kochprozesse von einigen Lebensmittelsorten (z.B. Hähnchen, Hamburger usw.) zu beschleunigen, bitte diese Produkte während der Bearbeitung umdrehen. Große Lebensmittelportionen, wie z.B. Braten, mindestens 1 Mal pro Kochprozess umdrehen.
- Kleinere Lebensmittel (z.B. Klopse) während des Kochen umrühren, bzw. Ihre Position im Behälter derartig verändern, dass die einzelnen Stücke von oben nach



unten und von innen nach außen verschoben werden.

## 6.2. Behälter

- Für den Einsatz in Mikrowellenherden eignen sich hervorragend solche Behälter, die Mikrowellenenergie ins Innere durchlaufen lassen und somit die Lebensmittel aufwärmen.
- Die Mikrowellen können nicht durch Metall durchdringend – deshalb ist es strengst untersagt Behälter und Gefäße aus Metall zum Aufwärmen in Mikrowellenherden zu verwenden. Diese Anweisung betrifft auch Behälter und Gefäße, die mit Metallelementen verziert oder ausgelegt sind.
- Es ist strengst untersagt zum Aufwärmen im Mikrowellenherd Behälter zu benutzen, die aus wiedergewonnenen Papierstoffen (Recycling) hergestellt wurden. Solche Stoffe können in manchen Fällen Metallsuren aufweisen, die unter Umständen zum Funken sprühen oder sogar zum Brand führen könnten.
- Es wird empfohlen runde, bzw. ovale statt quadratischen oder rechteckigen Gefäßsorten in Mikrowellenherden zu verwenden. Somit beugen Sie dem Zerkochen der Lebensmittel in Ecken des Gefäßes vor.



Die unten angegebene Liste wird Ihnen bei der Wahl der entsprechenden Gefäßsorte behilflich sein.




Gefäßart	Mikrowellenherd
<b>Hitzebeständiges Gefäß (Glas)</b>	Ja
<b>Nicht hitzebeständiges Gefäß (Glas)</b>	Nein
<b>Hitzebeständiges Gefäß (Keramik)</b>	Ja
<b>Kunststoffbehälter, das für Benutzung in Mikrowellenherden zugelassen sind</b>	Ja
<b>Küchenpapier</b>	Ja
<b>Metalltablett</b>	Nein
<b>Feuerrost (Metall)</b>	Nein
<b>Aluminiumfolie, sowie Behälter aus Aluminiumfolie</b>	Nein

DE

## 6.3. Funktion „mikrowelle“

Das Gerät wurde in Rahmen der Funktion „Mikrowelle“ mit 5 Leistungsstufen ausgestattet. Die Leistung wird mit jeder Bewegung des Knebelgriffs gemäß der Uhrzeigerichtung gesteigert. Die diversen Leistungswerte wurden in der unten angegebenen Tabelle dargestellt.

	Leistungswert	Beschreibung
1  Low	18 %	Niedrig
2  Defrost	36 %	Enteisung

3  Med	58 %	Mäßig
4  M.High	81 %	Mittel
5  High	100 %	Hoch

#### 6.4. Bedienung des mikrowellenherdes

Zur korrekten Einstellung des Geräts sind folgende Maßnahmen zu ergreifen:

- Das zur Bearbeitung vorgesehene Produkt in die Mikrowellenkammer einlegen und die Gerätetür schließen;
- Den entsprechenden Knebelgriff (Leistungsregler) in die richtige Position bewegen, um die gewünschte Geräteleistung, bzw. Funktion, einzustellen;
- Den entsprechenden Knebelgriff (Zeitregler) in die richtige Position bewegen, um die gewünschte Betriebszeit des Geräts einzustellen.

**Achtung:** der Mikrowellenherd wird den Betrieb unverzüglich aufnehmen, sobald die gewünschte Betriebszeit eingestellt wird.

Wollen Sie eine Betriebszeit einstellen, die weniger als 2 Minuten beträgt, ist der Knebelgriff (Zeitregler) zunächst in die Position direkt hinter der 2-Minuten-Position zu bringen. Anschließend drehen Sie den Knebelgriff in die entgegengesetzte Richtung, bis der gewünschte Wert erreicht wird.

**Wichtig:** Der Knebelgriff ist unbedingt in die „0“-Position zu stellen, falls das Produkt vor dem Ablauf der eingestellten Zeit entfernt wurde, bzw. wenn der Mikrowellenherd nicht mehr benutzt wird. Um den Betrieb während eines aktiven Programms zu unterbrechen, ist die Gerätetür zu öffnen. Dazu verwenden Sie bitte den Griff des Mikrowellenherdes.

## 7. REINIGUNG UND WARTUNG

- Vor der Aufnahme jeglicher Wartungs-, bzw. Reinigungsarbeiten den Mikrowellenherd ausschalten und den Stecker von der Stromversorgungsquelle rauszuziehen.
- Erhalten Sie die Innenkammer des Mikrowellenherdes ständig in einem sauberen Zustand. Sollten die Innenwände durch das Produkt bespritzt werden, bzw. sollte das Produkt überkochen und ausströmen, ist der Innenraum des Geräts mit einem feuchten Lappen sorgfältig abzuwischen. Wurde die Innenkammer sehr stark verschmutzt, können neutrale Detergenzien benutzt werden. Bitte vermeiden Sie Detergenzien in Sprayform, die ätzende Eigenschaften aufweisen, zu verwenden. Diese können unter Umständen zum Auftauchen von Flecken / Verfärbungen auf der Gerätetürfläche führen, bzw. verursachen, dass die Oberfläche dieses Elements matt wird.
- Die Außenfläche der Gerätetür mit einem feuchten Lappen reinigen. Unbedingt vermeiden, dass Wasser in die Ventilationsöffnungen gelangt und somit zur Beschädigung des Mikrowellenherdes führt.

- Die Gerätetür und die Türscheibe mit einem Lappen trocken abwischen, die Dichtung und andere Elemente der Mikrowellentür auf eine reguläre Basis mit einem feuchten Lappen reinigen, um alle Produktüberreste zu entfernen. Es ist untersagt ätzende Detergenzien zu verwenden.
- Unbedingt vermeiden, dass die Systemsteuerung in Kontakt mit Wasser tritt. Dieses Element darf ausschließlich mit einem weichen, feuchten Lappen gereinigt werden. Während des Reinigungsvorgangs die Mikrowellentür offen halten – auf diese Weise beugen Sie dem unabsichtlichen Einschalten der Geräts vor.
- Sammelt sich Wasserdampf auf den Innen- und Außenwänden der Mikrowellentür auf, ist dieser mit einem weichen Lappen abzuwischen. Solch eine Situation kann vorkommen, wenn das Gerät in einer Umgebung mit einer erhöhten Luftfeuchtigkeit betrieben wird.
- Es ist erforderlich, zeitweise den Glasdreheller aus dem Mikrowellenherd zu entfernen um es mit Wasser und Seife (bzw. in einer Geschirrspülmaschine) zu reinigen.
- Den drehbaren Untersatz und den Geräteboden auf eine reguläre Basis reinigen, um der Entstehung eines zu hohem Lärms vorzubeugen. Die untere Fläche der Innenkammer mit einem neutralen Detergens, den drehbaren Untersatz dagegen mit Wasser und Seife (bzw. in einer Geschirrspülmaschine), reinigen. Nach Abschluss der Reinigung sicherstellen, dass der drehbare Untersatz im Inneren des Mikrowellenherdes sachgemäß angesetzt wurde.
- Unangenehme Gerüche im Inneren des Mikrowellenherdes können leicht entfernt werden – stellen Sie bitte in der Mitte des Geräts einen Behälter mit ausgepressten Zitronensaft und zusätzlich ein paar Stücke Zitronenhaut. Anschließend den Mikrowellenherd für 5 Minuten einschalten. Danach den Behälter entfernen und alle Innenflächen der Gerätekammer sorgfältig abwischen und zum kompletten Abtrocknen abstellen.
- Im Falle des Lichtausfalls im Mikrowellenherd mit einem Servicedienstleister Kontakt aufnehmen.
- Den Mikrowellenherd in regulären Zeitabständen sorgfältig reinigen und alle Produktüberreste aus dem Inneren der Gerätekammer entfernen. Bei nicht Beachtung dieser Anweisung kommt es stufenweise zu einer Zustandsverschlechterung der Geräteinnenkammer, was unter Umständen zur Lebensdauerverkürzung des ganzen Mikrowellenherdes und Verschlechterung der Sicherheitsbedingungen führen kann.
- Es wird nicht gestattet, den Mikrowellenherd in herkömmlichen Haushaltsmüllleimern zu entsorgen. Das Gerät ist Recyclingprozessen zu unterziehen.

## 8. ENTSORGUNG VON ALTGERÄTEN

Diese Informationen beziehen sich auf eine ordnungsgemäße Vorgehensweise mit verbrauchten elektrischen und elektronischen Geräten.

- **Altes, verbrauchtes Equipment sollte im Geschäft, wo das neue Gerät gekauft wird, zurückgelassen werden.** Jedes Geschäft ist dazu rechtlich verpflichtet, das alte Gerät kostenlos entgegenzunehmen, soweit ein neues Gerät derselben Art und in derselben Menge gekauft wird. Der Käufer ist lediglich dazu verpflichtet, das alte Gerät auf eigene Kosten zum Geschäft zu bringen.
- **Das alte Gerät sollte zu einem entsprechenden Sammelpunkt gebracht werden.** Informationen über die sich in Ihrer unmittelbarer Umgebung befindenden Punkte finden Sie auf der Internetseite oder Informationstafel Ihrer Gemeinde.
- **Elektrische und elektronische Geräte können auch an Servicestellen zurück-**

**gelassen werden.** Sollte eine Reparatur wirtschaftlich nicht nachvollziehbar oder technisch unmöglich sein, ist der Servicedienst dazu verpflichtet, das Gerät kostenlos entgegenzunehmen.

- **Sie können verbrauchte Geräte auch bequem von Zuhause aus übergeben.** Sollten Sie keine Zeit oder keine Möglichkeit haben, Ihr Gerät zum entsprechenden Sammelpunkt zu bringen, können Sie sich diesbezüglich an eine spezialisierte Dienstleistungsfirma wenden und die Abholung arrangieren.

**Achtung! Verbrauchte Geräte dürfen nicht zusammen mit anderen Abfällen entsorgt werden. Dafür drohen hohe Geldstrafen**



Das am Gerät angebrachte oder in den Geräteunterlagen auftretende Symbol bedeutet, dass nach dem Ablauf der Nutzungsdauer das Gerät nicht in den Hausabfall gehört. Aus diesem Grund muss es an einen Ort gebracht werden, wo es vorschriftsmäßig deponiert oder wiederverwertet wird.

## 9. GARANTIE

Unter Haftung des Verkäufers versteht man die Garantie- und Gewährleistungshaftung.

Die Schäden, die infolge von Verkalkung entstanden sind, unterliegen keiner Garantie. Keiner Garantie unterliegen auch Beschädigungen, die Folge der Witterungsverhältnisse wie Entladungen in der Atmosphäre, Wechsel von Versorgungsspannung, unsachgemäße Einstellung von Werten für die elektrische Versorgungsspannung, Stromversorgung an einer falschen Steckdose, mechanische, thermische, chemische Beschädigungen des Geräts und dadurch entstandene Mängel, sind.

Keinem Garantiewechsel unterliegen folgende Elemente: Glühbirnen, Gummielemente, die durch Wasserstein beschädigte Heizelemente, Schrauben und Elemente, die naturgemäß abgenutzt werden z.B.: Brenner, Gummidichtungen und jegliche mechanisch beschädigten Elemente.

Thank you for purchasing our product. Please read this manual carefully before using it for the first time.

In order to provide you with the best technical solutions for your devices, we are constantly developing them technologically. Therefore, the pictures and drawings in this manual may differ from the purchased device.

**NOTE:** Keep this manual in a safe place that is accessible to personnel. The manufacturer reserves the right to change technical parameters of the devices. Copying of this manual without permission of the manufacturer is prohibited.

## 1. SAFETY INSTRUCTIONS:

- Incorrect maintenance and/or use may cause serious harm to people and damage the device.
- The device can only be used for the purpose for which it has been designed.
- The manufacturer does not take any responsibility for damages caused by improper maintenance or use of the device.
- When in use, secure the device and its electrical plug from any contact with water or other fluids. In case the device is accidentally dropped into water the electrical plug should be immediately removed from the socket and the device should be inspected by a trained professional.

**ATTENTION: Failure to obey these instructions may cause life threatening danger.**

- Never open the casing of the device on your own.
- Do not stick any objects into the casing of the device.
- Do not touch the electrical cord with wet hands.
- Check the condition of the electrical plug and cord regularly. In case any damage to the plug or cord is discovered order repair by a specialized service provider.
- In case the device is dropped or damaged otherwise, before further use always order a check-up and repair by a specialized service provider.
- Do not make any attempts to repair the device on your own – this may cause life threatening danger.
- Protect the electrical cord from contact with sharp or hot objects and keep it away from open fire. When you disconnect the device from the electrical socket always hold the plug and never pull the electrical cord.
- Secure the electrical cord (or the extension cord), so that it is not unplugged by mistake and so that no one can stumble over it.
- Monitor functioning of the device while in use.
- Use of the device by people underage, physically or mentally incapable, with motion disorders as well as people without proper experience and knowledge regarding the use of this device should not be allowed. All of the above should only use the device under supervision of a person responsible for their health and safety.
- When not used or during maintenance you should always unplug the device from the source of electricity by removing the electrical plug from the socket.
- **ATTENTION:** when the electrical plug is plugged into the socket the device is constantly live.
- Switch the device off before removing the plug from the socket.
- Never pull the device by the electrical cord.



## 2. SAFETY PRECAUTIONS

- **Do not use the device with its door open, as it may cause emission of powerful and harmful microwave energy. It is important that the original hinges and locks of the oven doors are not tampered with.**
- **Do not place any objects between the front panel of the device and its door. Take great care to keep the seals of the device clean.**
- **Do not use the oven if it is damaged. It is particularly important to make sure the oven door close tightly and so that none of the following elements are damaged:**
  - Door (lock)
  - Hinges and the lock (damaged or loose)
  - Door seals and other sealing surfaces
- **Any repairs or adjustments of the oven may only be performed by a properly qualified personnel of a technical service provider.**

**WARNING: In order to reduce the risk of burns, electrocution, fire and other injuries or damages as well as exposition to strong influence of microwave energy:**

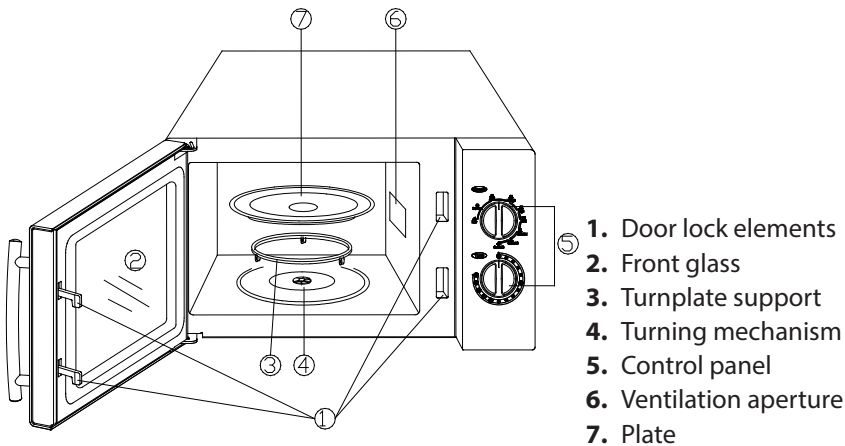
- Before use of the device read instruction manual
- Only use the device for the purpose for which it was designed, as described in this instruction manual. Do not use any corrosive chemicals or substances which facilitate collection of steam. The device is designed to heat, cook and defrost food products. The device is not meant for industrial or laboratory use.
- Do not initiate the device when it is empty.
- Do not use the oven if its power supply cord is damaged, if it does not work properly or if it was dropped. In case the power cord is damaged, in order to avoid the threat of electrocution, the replacement should be performed by the manufacturer, by a technical service provider or by a qualified technician.
- **WARNING:** Children may only use the oven unsupervised only in case they were instructed on how to use it safely, and can use it safely, and if they understand the threats related to improper use of the device.
- In order to reduce the risk of fire in the chamber of the oven:
  - To avoid the risk of burning of paper or plastic containers, when heating food products packed in paper or plastic make sure to monitor the inside of the oven.
  - Remove any metal seals of plastic or paper bags before putting the bags in the oven.
  - In case you notice smoke coming out of the oven turn the device off and unplug it from the source of electricity, leave the oven door closed to suffocate the flame.
  - Do not use the oven chamber to store products. Do not leave products made of paper, dishes, or food products inside the oven chamber, when it is not in use.

**WARNING: heating fluids and food products in sealed containers is not allowed as it may lead to explosion.**

- Due to a threat of intense delayed boiling in case of liquid products be careful while removing the container from the oven.

- Do not use the oven to fry products. Hot oil may damage elements of the oven and containers, and cause severe burns.
- Do not use the microwave oven to heat eggs in shells or hard boiled eggs, as they may explode, even after the heating process has finished.
- Before boiling products with tough peel such as potatoes, squash, apples, chestnuts etc. first puncture the peel.
- After heating the contents of baby bottles or other baby food always mix the contents and check temperature before serving. Mixing or shaking the container will ensure even temperature distribution.
- Dishes used to heat products in the oven may be hot after the process is finished, therefore it may be necessary to use holders or thermal gloves in order to remove the dishes from the oven.
- Before using dishes to heat products make sure they may be used to cook in a microwave oven.
- **WARNING:** repairs or maintenance activities which require the housing of the oven to be removed is very dangerous and may cause threat to life or health. The housing protects from direct influence of microwave energy and any such activities may only be performed by qualified employees of the technical service provider.
- This device belongs to Group 2 Class B ISM devices. Group 2 includes all ISM devices (Industrial Scientific and Medical), where radio frequency energy is generated on purpose and/or it is used in the form of electromagnetic rays in order to process materials and other electromagnetic devices. Class B devices are adapted for home use and for use in institutions, which are connected to a low voltage electrical supply network meant for homes.
- Children present in proximity of the device should be supervised in order to make sure they do not play with the oven.

### 3. SUCTURE OF THE DEVICE



## 4. TRANSPORTATION AND PLACEMENT OF THE DEVICE

<b>Power supply parameters</b>	230V ~ 50 Hz, 900 Watt (oven)
<b>Power</b>	1400 W
<b>Microwave power</b>	900 W
<b>Frequency of operation</b>	2450 MHz
<b>External dimensions WxDxH</b>	483x420x281 (mm)
<b>Dimensions of the chamber WxDxH</b>	340x345x 230 (mm)
<b>Capacity</b>	25 liters
<b>Even temperature distribution</b>	Turnplate
<b>Net weight</b>	14.5 kg

## 5. SETTING UP THE DEVICE

### 5.1. INSTALLATION

- Make sure that all safety elements are taken out of the oven
- **WARNING:** make sure that the oven is not damaged, that the door is installed correctly and not bent, that door seals and other seals are not damaged, that hinges and locks are not loose or broken and that inside and outside of the door is not damaged or has no dents or cracks. In case of any damages do not initiate the oven. It is necessary to call upon a qualified technician who will inspect the device.
- The oven should be placed on a stable and even surface, which will hold both the weight of the device itself and the weight of any products which will be put cooked in it.
- The oven should be installed away from any sources of heat or moisture. Avoid humid places. Do not set the oven anywhere near flammable materials.
- For proper functioning of the oven ensure proper ventilation. Leave 20 cm of unoccupied space above the oven, 10 cm behind the oven and 5 cm on each side. Do not cover or block air intakes or outlets in any way. Do not remove the footing.
- Do not use the oven if the glass turning plate, the support of the turning plate or the rolling cylinder are not in their proper place.
- Make sure that the power supply cord is not damaged and is not placed below the oven or over any hot surfaces or sharp objects.
- The electrical supply socket must be easily accessible so that in an emergency situation the device can be quickly unplugged.
- Do not use the device outdoors.

### 5.2. ELECTRICAL EARTHING

The device must be properly earthed. The oven is equipped with an electrical supply cord including an earthing wire. The cable must be plugged into a properly installed and grounded electrical socket. In case of a short circuit earthing reduces the risk of electrocution by directing the flow of electricity to the ground. It is advised that the oven is connected to a separate supply socket, with no other device plugged in. using high voltage is dangerous and may cause fire or damage the device otherwise.

**WARNING:** Improper use of the earthing plug may cause electrocution.



**Remarks:**

In case of any questions regarding the earthing or electrical installation contact a qualified electrician or a technical service provider.

Both the manufacturer and the supplier of the device bear no responsibility for any damage to the device or any injuries incurred as result of ignoring requirements regarding electrical connections.

Wires within the electrical supply cord are color coded:

- Green or yellow = earthing wire
- Blue = neutral
- Brown = power supply (hot)

**5.3. RADIO FREQUENCY INTERFERENCE**

1. An operating microwave oven may cause interference with your other radio devices, TVs etc.
2. In case you observe an interference you can reduce it or eliminate it completely by the following steps:
  - Clean the oven door and seals
  - Move the antenna of your TV or radio receiver
  - Move the oven to another location
  - Move the oven away from the receiver
  - Connect the oven to another socket so that the oven and the receiver are connected to different electrical circuits.

**6. OPERATING THE DEVICE****6.1. RULES FOR PREPARING MEALS IN A MICROWAVE OVEN**

- Food products should be carefully placed in the oven. Thickest parts of the products should be placed as close as possible to the edge of the turnplate
- Choose cooking time carefully. Choose shortest possible time and extend it if necessary. Products process for too long may begin to smoke or even burn.
- During cooking food products should be covered. The lid will protect the oven from any spillage and also helps the food to heat up more evenly.
- In order to facilitate processing of such foods as chicken or burgers turn them over while cooking. Large portions of food such as roast must be turned over at least once.
- Small products, such as meatballs should be mixed or turned over while cooked, they should be moved from the top to the bottom and from the side to the side of the dish in which they are being cooked.

**6.2. CONTAINERS**






- Containers which allow for free passage of microwave energy are most suitable for use with microwave ovens.
- Microwaves do not pass through metal, so metal containers or any containers with metal elements should not be used in microwave ovens.
- Recycled paper containers should not be used for cooking in microwave ovens as they may include traces of metal, which may lead to creating a spark or a fire.
- Use round or oval containers instead of square or rectangular shapes, as the products in the corners may overboil.

The list below will help you choose the right container:

Kitchen dishes	Microwave
Heat resistant glass	Yes
Non heat resistant glass	No
Heat resistant ceramics	Yes
Plastic containers for use with microwave ovens	Yes
Kitchen paper	Yes
Metal tray	No
Metal grill	No
Aluminum foil or aluminum containers	No

### 6.3. THE MICROWAVE FUNCTION

There are 5 levels of regulation for the “microwave” function. Level of power changes with a clockwise turn of the knob. Power levels are presented in the table below.

	Power level	Description
1  Low	18%	Low
2  Defrost	36%	Defrosting
3  Med	58%	Moderate
4  M.High	81%	Medium
5  High	100%	High

### 6.4. USING THE MICROWAVE OVEN

In order to set the device:

- Place the product in the chamber of the device and close the door
- Turn the power regulator knob in order to choose power level and function;
- Use the time regulator knob in order to set the time of operation of the device.

**Attention:** the device initiates immediately as the timer is set.

In order to set the device to work for less than 2 minutes, turn the knob to 2 and then turn it back to the desired time.

**Important:** always set timer to “0” when the food was taken out of the chamber before the time run out. In order to stop the device during operation open the door using the door handle.

## 7. CLEANING AND MAINTENANCE

- Before cleaning the device turn it off and unplug it from the source of electricity.
- The inside of the device should be kept clean. In case the walls are sprayed with food or the product overflows, wipe it with damp cloth. If the chamber is very dirty use a mild detergent. Do not use spray-on detergent, or corrosive detergents as they may cause stains on the surface of panels or make them turn matt.
- Wipe the outside of the door with a damp cloth. Do not allow for water to access ventilation apertures in order to prevent damage to the device.
- The door and the glass panel should be cleaned on both sides with a damp cloth.
- Do not allow for the control panel to become wet.
- In case steam sets on the inside or outside of the oven door wipe it with soft cloth. It may happen when the device is used in a moist environment.
- Periodically it is important to remove the glass tray from the oven and wash it in water and soap or using a dishwasher.
- The turning ring and the bottom of the chamber should be cleaned regularly in order to avoid noisy operation of the device. Clean the bottom of the chamber with mild detergent, and the turning ring with water and soap or in a dishwasher. After cleaning the ring make sure it has been reinstalled properly.
- You may rid of the unpleasant smell originating from the inside of the chamber by placing a container of lemon juice and peel inside the chamber and setting it to work for 5 minutes. After that time the inside of the chamber should be cleaned and dried.
- In order to replace the light contact a technical service provider.
- The device should be cleaned regularly and any remains of food prepared in the chamber of the microwave oven should be removed. Failure to obey the above will lead to deteriorate the condition of the inside of the chamber, which may lead to the shortening the lifespan of the device, and become a threat to safety.
- Throwing this device away with regular household waste is not allowed, as it should be utilized properly.

## 8. DISPOSING OF USED EQUIPMENT

**Information for users about the proper principles of disposal of waste electric and electronic equipment.**

- **Leave the old device in the store where you are buying a new device.** Each store has an obligation to take your old equipment free of charge if you buy new equipment of the same type and in the same quantity. The only condition is to deliver the equipment to the store at your own expense.
- **Take the used device to a collection point.** You will find information about the nearest location on the municipal website or bulletin board of the municipal office.
- **Leave the device at the service point.** If the repair of the device is uneconomical or impossible for technical reasons, the service is obliged accept the device free of charge.
- **Return used equipment without leaving your house.** If you don't have the time or ability to transport your equipment to a collection point, you can use the services of specialized companies.

**Remember! Do not dispose of used equipment along with household waste. This could cause high fines.**



The symbol of the crossed-out waste bin on the product, its packaging or the instruction manual means that the product should not be disposed of to normal waste bins. The user is obliged to hand over the used equipment to a designated collection point for proper processing.

## **9. WARRANTY**

The seller shall be liable under the warranty or guarantee.

Damage resulting from the formation of lime scale deposits in the device are not subject to repair under the warranty.

Warranty exchange does not cover such elements as: light bulbs, rubber components, heating elements damaged by lime scale, screws and elements undergoing natural wear, e.g. rubber seals and all kinds of mechanically damaged elements. Any damage of components resulting from improper use is also excluded from the warranty. The warranty is automatically voided in the event of a broken warranty seal or independent repairs.









# stalgast

ekspert gastronomiczny

Stalgast Radom Sp. z o.o.

Plac Konesera 9, Budynek O, 03-736 Warszawa

tel.: 22 517 15 75      fax: 22 517 15 77

[www.stalgast.com](http://www.stalgast.com)      email: [stalghost@stalghost.com](mailto:stalghost@stalghost.com)

• DE •

Stalgast GmbH  
Konsul-Smidt-Str. 76 a  
28217 Bremen  
Tel.: +49 421 9898066-1  
[stalghost@stalghost.de](mailto:stalghost@stalghost.de)  
[www.stalgast.de](http://www.stalgast.de)

• EN •

Tel.: +48 22 509 30 77  
[export@stalghost.com](mailto:export@stalghost.com)  
[www.stalgast.eu](http://www.stalgast.eu)

• FR • ES •

Tel.: +48 22 509 30 55  
[export@stalghost.com](mailto:export@stalghost.com)  
[www.stalgast.eu](http://www.stalgast.eu)