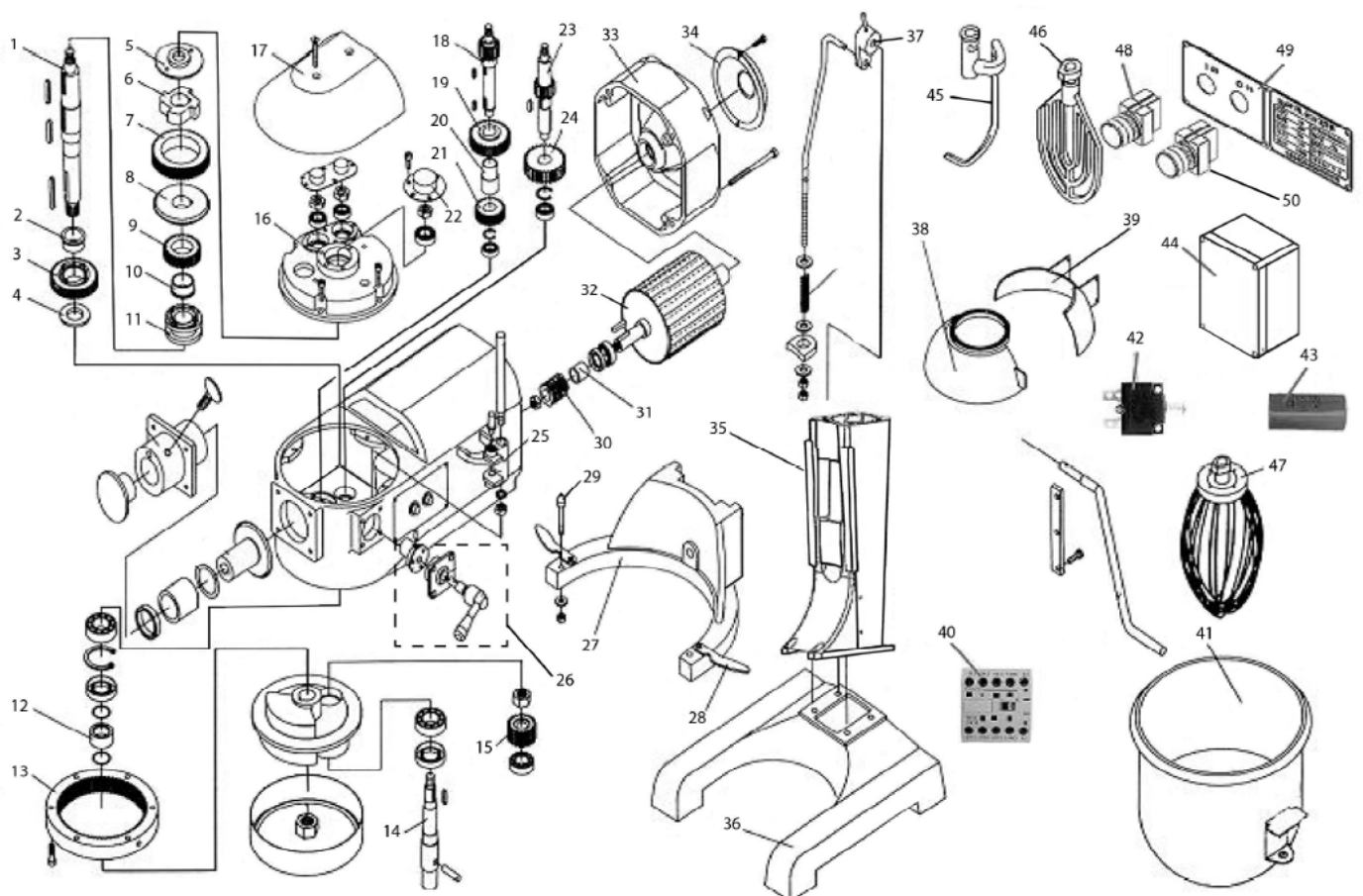


**Planetenmixer 20 Liter, 113/168/400 UpM,
470 x 430 x 785 mm (BxTxH)**
Katalog-Code: BK0403020


Teilenummer (V abb. Teilenummer vom bild)	Name	Code
V783210V01-01	Welle 1	C011977
V783210V01-02	Schiebehülse	
V783210V01-03	Großes Ritzel der Welle 1	C005865
V783210V01-04	Unterlegscheibe	
V783210V01-05	Spannunterlegscheibe	
V783210V01-06	Koppelement	C005845
V783210V01-07	Oberes Ritzel der Welle 1	C005854
V783210V01-08	Unterlegscheibe	
V783210V01-09	Kleines Ritzel der Welle 1	C005858
V783210V01-10	Wellenhülse	C012533
V783210V01-11	Kupplung	C007847
V783210V01-12	Dichtbuchse	
V783210V01-13	Getriebe	C005848
V783210V01-14	Welle 2	C005843
V783210V01-15	Ritzel der Welle 2	C009071
V783210V01-16	Getriebedeckel	C011256
V783210V01-17	oberes Abdeckung	C011819
V783210V01-18	Welle 3	C012009
V783210V01-19	Oberes Ritzel der Welle 3	C007851
V783210V01-20	Buchse	
V783210V01-21	Unteres Ritzel der Welle 3	C005841
V783210V01-22	Obere Abdeckung der Welle	
V783210V01-23	Welle 4	C005846
V783210V01-24	Ritzel der Welle 4	C012093
V783210V01-25	Joch	C007856
V783210V01-26	Stirnrad-Getriebe	C011988
V783210V01-27	Joch	
V783210V01-28	Schnalle	C010023
V783210V01-29	Schraubenschnalle	
V783210V01-30	Stirnrad-Getriebe	C005813
V783210V01-31	Dichtmanschette	
V783210V01-32	Motor	
V783210V01-33	Hintere Motorabdeckung	C011377
V783210V01-34	Motorabdeckung	C009577
V783210V01-35	Spalte	
V783210V01-36	Unterbau	

Teilenummer (V abb. Teilenummer vom bild)	Name	Code
V783210V01-37	Hebemechanismus	C007846
V783210V01-38	Schutzhülle	C011090
V783210V01-39	Hintere Abdeckung der Schüssel	C010465
V783210V01-40	Schütz	
V783210V01-41	Schüssel	
V783210V01-42	Thermischer Schalter	
V783210V01-43	Kondensator	
V783210V01-44	Steuerungsplatine	
V783210V01-45	Rührer zum Kneten von Teigen	C013020
V783210V01-46	Rührer zur Vorbereitung von leichten Teigsorten	
V783210V01-47	Rührbesen	
V783210V01-48	Schalter	
V783210V01-49	Befestigungsschalter	
V783210V01-50	Schutzschalter	C011561