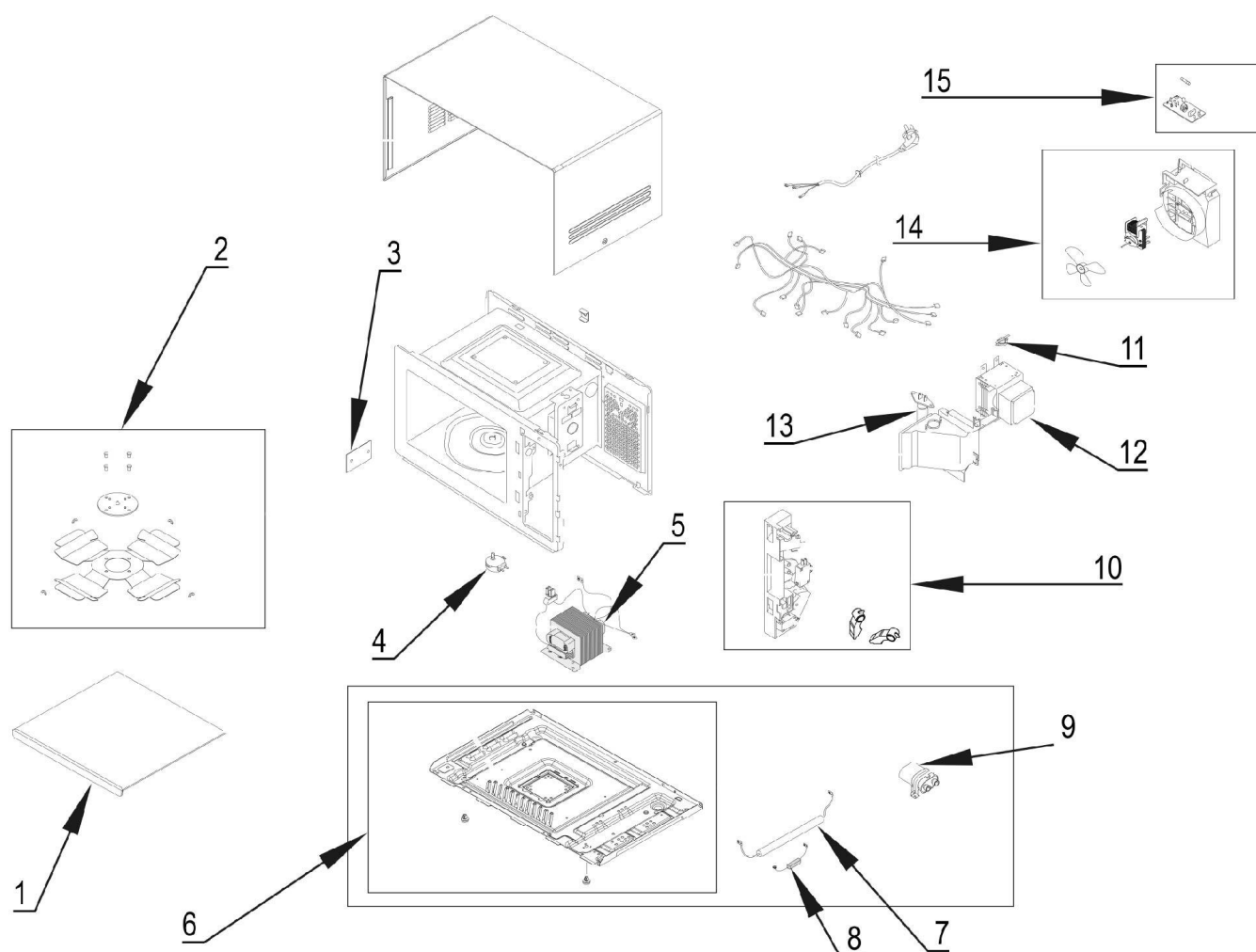
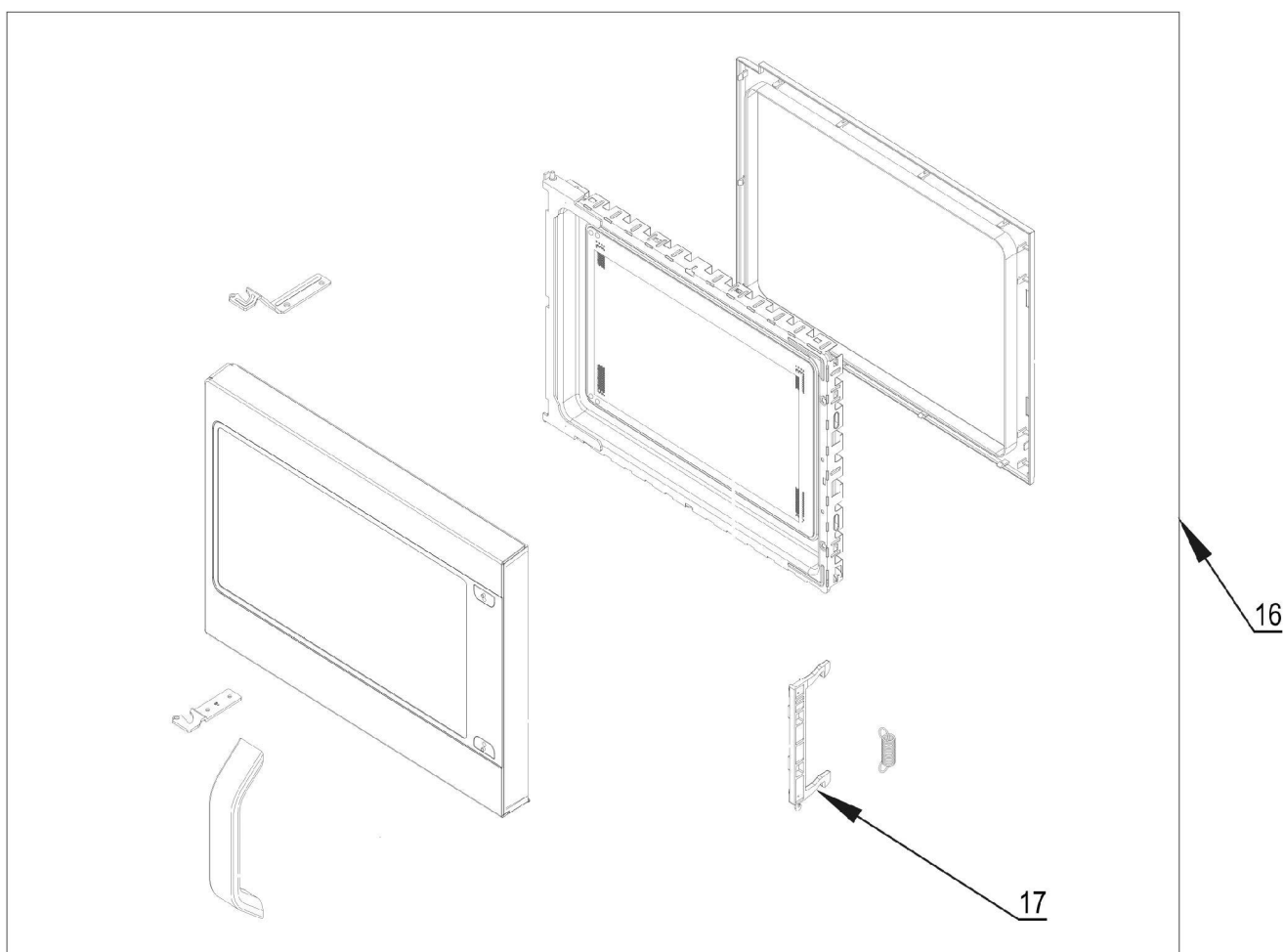
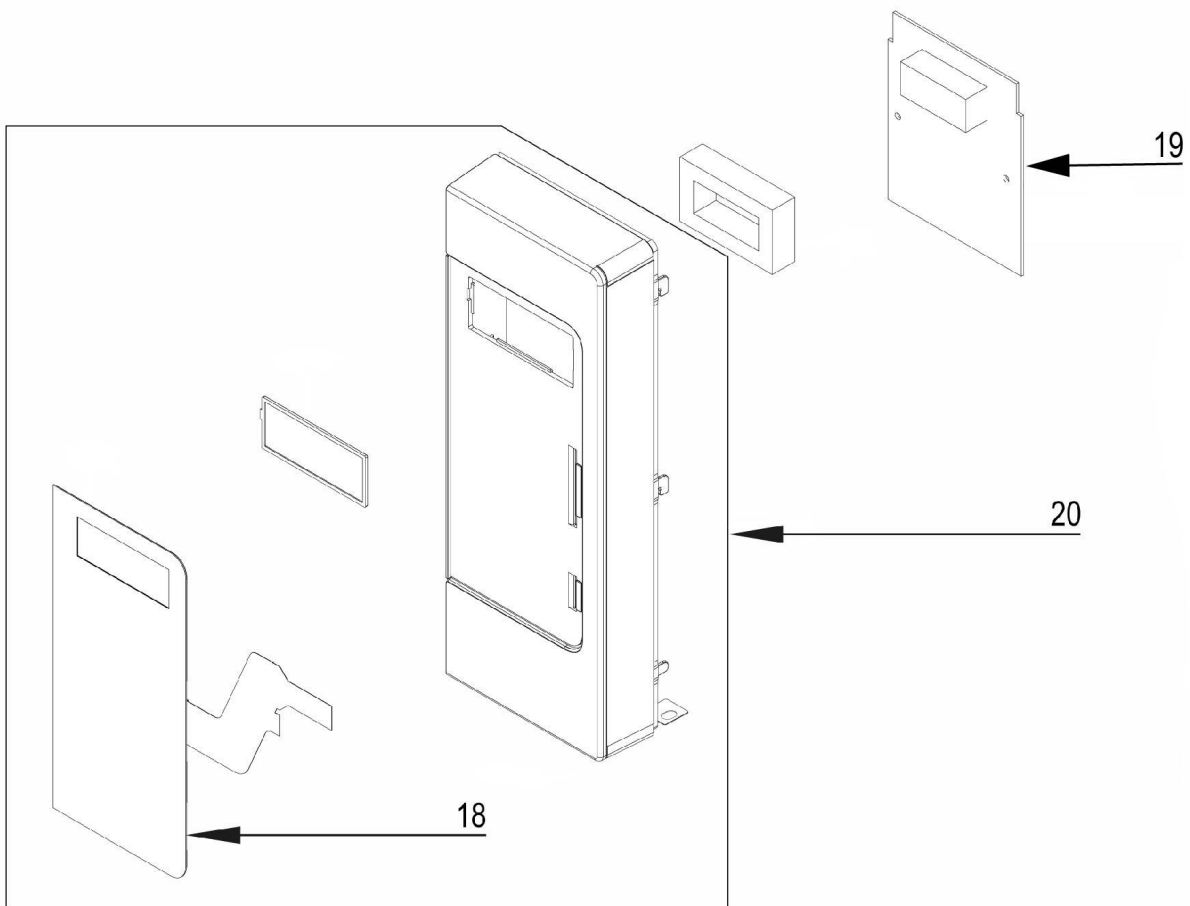


SAMSUNG Mikrowellenherd digital, 1050 Watt, Abmessung 517 x 412 x 297 mm (BxTxH)
Katalog-Code: KE3006105






Teilenummer (V abb.Teilenummer vom bild)	Name	Code
V775412V01-01	Keramikbasis	C003877
V775412V01-02	Mikrowellenrührer	
V775412V01-03	Glimmerplatte	C003851
V775412V01-04	Motor	
V775412V01-05	Transformator	C007988
V775412V01-06	Untere Abdeckung	
V775412V01-07	Sicherung	C003884
V775412V01-08	Diode	
V775412V01-09	Kondensator (1.13µF)	C003844
V775412V01-10	Verriegeln	
V775412V01-11	Sicherheitsthermostat	C007747
V775412V01-12	Magnetron	C003840
V775412V01-13	Lämpchen	C003841
V775412V01-14	Lüftermotor	
V775412V01-15	Anti-Interferenz-Filter	C000146
V775412V01-16	Tür	C007330
V775412V01-17	Verriegeln	C003701
V775412V01-18	Touch-Panel	C011044
V775412V01-19	Steuerungsplatine	C008276
V775412V01-20	Kontrollpanelgehäuse	