

LAMPY GRZEWCZE · WÄRMELAMPEN HEAT LAMPS

**692600, 692601, 692602, 692610, 692611,
692612**



PL
2-4

DE
5-7

EN
8-10

Dziękujemy Państwu za zakup naszego produktu. Przed pierwszym użyciem prosimy dokładnie zapoznać się z niniejszą instrukcją obsługi. Aby zapewnić Państwu najlepsze rozwiązania techniczne urządzeń, stale rozwijamy je technologicznie. Z tego względu zdjęcia, rysunki oraz treść w poniższej instrukcji mogą różnić się od zakupionego urządzenia. **Aktualna instrukcja obsługi każdego urządzenia dostępna jest na stronie internetowej www.stalgast.com w zakładce „pliki do pobrania” przy opisie produktu.**

UWAGA: Instrukcję należy przechowywać w bezpiecznym oraz dostępnym dla personelu miejscu. Producent zastrzega sobie prawo do zmiany parametrów technicznych urządzeń. Kopiowanie instrukcji bez zgody producenta jest zabronione.

1. INSTRUKCJE BEZPIECZEŃSTWA

- Nieprawidłowa obsługa i niewłaściwe użytkowanie może spowodować poważne uszkodzenie urządzenia lub zranienie osób.
- Urządzenie może być stosowane wyłącznie w celu, do którego zostało zaprojektowane.
- Producent nie ponosi żadnej odpowiedzialności za szkody spowodowane nieprawidłową obsługą i niewłaściwym użytkowaniem urządzenia.
- W czasie użytkowania zabezpiecz urządzenie przed kontaktem z wodą lub innymi płynami. W przypadku, gdyby przez nieuwagę urządzenie wpadło do wody, należy natychmiast odłączyć zasilanie, a następnie zlecić kontrolę urządzenia specjalistom.

Nieprzestrzeganie tej instrukcji może spowodować zagrożenie życia.

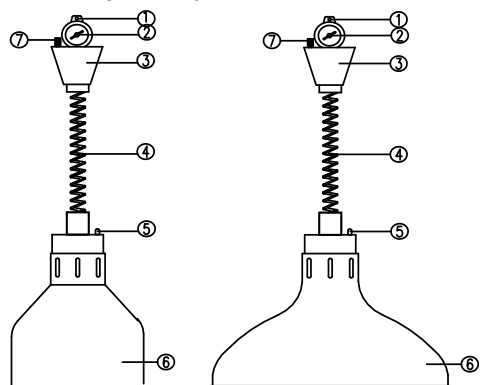
- Nigdy nie otwieraj samodzielnie obudowy urządzenia.
- Nie wtykaj żadnych przedmiotów w obudowę urządzenia.
- Nie dotykaj kabla zasilającego wilgotnymi rękami.
- Regularnie kontroluj stan kabla. W przypadku wykrycia uszkodzenia, zleć naprawę w wyspecjalizowanym punkcie naprawczym.
- W przypadku, gdy urządzenie spadnie lub ulegnie uszkodzeniu w inny sposób, przed dalszym użytkowaniem zawsze zleć przeprowadzenie kontroli i ewentualną naprawę w wyspecjalizowanym punkcie naprawczym.
- Nigdy nie naprawiaj urządzenia samodzielnie - **może to spowodować zagrożenie życia.**
- Chroń kabel zasilający przed kontaktem z ostrymi lub gorącymi przedmiotami i chroń go z dala od otwartego ognia.
- Kontroluj funkcjonowanie urządzenia w czasie użytkowania.
- Nie należy zezwalać na użytkowanie urządzenia przez osoby niepełnoletnie, a także osoby nie posiadające odpowiedniego doświadczenia i wiedzy dotyczącej właściwego użytkowania urządzenia. Wyżej wymienione osoby mogą obsługiwać urządzenie jedynie pod nadzorem osoby odpowiedzialnej za bezpieczeństwo.
- Jeżeli urządzenie nie jest w danej chwili użytkowane lub jest właśnie czyszczone, zawsze odłącz je od źródła zasilania.
- Nigdy nie ciągnij urządzenia za kabel zasilający.
- Nie używać / montować na zewnątrz. Niniejsze urządzenie nie jest przeznaczone do użytkowania przy dużej wilgotności powietrza.**
- Uwaga: Obudowa urządzenia nagrzewa się podczas pracy !!! Poczekaj, aż klosz się wystarczająco schłodzi zanim się go dotkniesz. Używać z dala od produktów łatwopalnych !!!**

2. BUDOWA

2.1. Przeznaczenie urządzenia

Lampy przeznaczone są do utrzymywania w ciepłe potraw przed serwowaniem.

2.2. Opis urządzenia



1. Uchwyt montażowy
2. Regulacji naciągu
3. Osłona
4. Rozciągnięty przewód
5. Przełącznik wł. / wył.
6. Klosz
7. Kostka przyłączeniowa

3. DANE TECHNICZNE

Model	Wymiary mm	Moc kW	Zasilanie V
692600	ØxH - 173x90-170	0,25	230
692601	ØxH - 173x90-170	0,25	230
692602	ØxH - 173x90-170	0,25	230
692610	ØxH - 290x90-170	0,25	230
692611	ØxH - 290x90-170	0,25	230
692612	ØxH - 290x90-170	0,25	230

4. MONTAŻ

Urządzenie jest przeznaczone do podłączenia do źródła zasilania prądem elektrycznym.

Przed podłączeniem urządzenia do sieci elektrycznej należy się upewnić, czy wartości napięcia oraz częstotliwości podane na tabliczce znamionowej zgadzają się z wartościami napięcia i częstotliwości w miejscu instalacji.

Źródło prądu musi być wyposażone w bezpiecznik różnicowo-prądowy zgodnie z obowiązującymi przepisami prawnymi.

Lampy wiszące należy zamontować do sufitu za pomocą elementów montażowych znajdujących się w komplecie z lampą i podłączyć do zasilania prądem elektrycznym (prace te powinna wykonać osoba z uprawnieniami elektrycznymi).

5. DODATKOWE INFORMACJE

Nowe lampy mogą przez 3 - 4 godzin wytwarzać opary (dym oraz zapach). Jest to efekt wygrzewania się pozostałości poprodukcyjnych, konserwujących.

6. OBSŁUGA

- Włączyć lampę przełącznikiem.
- W celu uzyskania najlepszego rezultatu postawić pojemnik (termoodporny) z potrawą bezpośrednio pod lampami.
- Po podgrzaniu potrawy do wymaganej temperatury wyłączyć lampę przełącznikiem.
- Jeżeli lampa nie będzie używana przez dłuższy czas, należy odłączyć ją od źródła zasilania (jeśli to możliwe).

7. CZYSZCZENIE I KONSERWACJA

Przed czyszczeniem zawsze odłączyć urządzenie od źródła zasilania i odczekać, aż ostygnie.

Uwaga: Nigdy nie zanurzaj urządzenia w wodzie lub w innym płynie!

Oczyścić zewnętrzną stronę przy pomocy wilgotnej szmatki / delikatnej gąbki (użyć roztworu wody i łagodnego środka czyszczącego).

Nigdy nie używać żrących i ściernych środków czyszczących.

Nie używać ostrych przedmiotów. Nie używać do czyszczenia benzyny ani rozpuszczalników.

Przed wymianą żarówki zawsze najpierw wyłączyć urządzenie od źródła zasilania.

8. PROBLEMY, PRZYCZYNY, ROZWIĄZANIA

Usterka	Możliwa przyczyna	Proponowane rozwiązanie
Urządzenie nie działa	Główny włącznik jest wyłączony.	Włączyć włącznik
	Żarówki są niedokręcone lub uszkodzone	Dokręcić lub wymienić żarówkę.
	Brak zasilania w gniazdku	Sprawdzić bezpieczniki (zlecić elektrykowi)

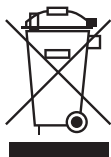
Jeżeli żadne z powyższych rozwiązań nie da pożądanego rezultatu, skontaktować się ze sprzedawcą.

9. USUWANIE ZUŻYTYCH URZĄDZEŃ

Informacja dla użytkowników o prawidłowych zasadach postępowania ze użytym sprzętem elektrycznym i elektronicznym

- Zostaw stary sprzęt w sklepie, w którym kupujesz nowe urządzenie. Każdy sklep ma obowiązek nieodpłatnego przyjęcia starego sprzętu jeśli kupimy w nim nowy sprzęt tego samego typu i w tej samej ilości. Warunkiem jest dostarczenie sprzętu do sklepu na swój koszt.
- Odniesь zużyty sprzęt do punktu zbierania. Informację o najbliższej lokalizacji znajdziecie Państwo na gminnej stronie internetowej lub tablicy ogłoszeń urzędu gminy, a także na www.electro-system.pl.
- Zostaw sprzęt w punkcie serwisowym. Jeżeli naprawa sprzętu jest nieopłacalna lub niemożliwa ze względów technicznych, serwis jest zobowiązany do nieodpłatnego przyjęcia tego urządzenia.
- Oddaj zużyty sprzęt nie ruszając się z domu. Jeśli nie mają Państwo czasu lub możliwości przewiezienia swojego sprzętu do punktu zbiórki, można skorzystać z usług specjalistycznych firm.

Pamiętaj! Nie wyrzucaj zużytego sprzętu łącznie z innymi odpadami. Grożą Ci za to wysokie kary pieniężne.



Symbol przekreślonego kosza na śmieci na produkcie, jego opakowaniu lub instrukcji oznacza, że produktu nie wolno wyrzucać do zwykłych pojemników na odpady. Obowiązkiem użytkownika jest przekazanie zużytego sprzętu do wyznaczonego punktu zbiórki w celu właściwego jego przetworzenia.

10. GWARANCJA

Sprzedawca odpowiada z tytułu rękojmi bądź gwarancji.

W przypadku stwierdzenia uszkodzeń wynikających z powstania osadów wapnia w urządzeniu, nie podlegają one naprawie gwarancyjnej.

Wymianie gwarancyjnej nie podlegają takie elementy jak: żarówki, elementy gumowe, elementy grzewcze zniszczone kamieniem kotłowym, śruby oraz elementy ulegające naturalnemu zużyciu np; palniki, uszczelki gumowe oraz wszelkiego rodzaju elementy uszkodzone mechanicznie.

Wir danken Ihnen für den Kauf unseres Produktes. Vor der ersten Inbetriebnahme lesen Sie sich bitte sorgfältig diese Bedienungsanleitung durch.

Jegliches Kopieren dieser Bedienungsanleitung ohne Zustimmung des Herstellers ist verboten.

Die Bilder und Zeichnungen wurden anschaulich dargestellt und können von Ihrem Gerät abweichen.

VORSICHT: Die Bedienungsanleitung soll an einem sicheren und für das Personal allgemein zugänglichen Platz aufbewahrt werden. Der Hersteller behält sich das Recht vor, technische Parameter bei den Geräten ohne Ankündigung zu ändern.

1. SICHERHEITSHINWEISE

- Falsche Handhabung und Missbrauch können zu schweren Schäden am Gerät oder zu Verletzungen von Personen führen.
- Das Gerät darf nur für den Zweck verwendet werden, für den es konzipiert wurde.
- Der Hersteller übernimmt keine Haftung für Schäden, die durch unsachgemäße Handhabung und Verwendung des Geräts entstehen.
- Schützen Sie das Gerät während des Gebrauchs vor dem Kontakt mit Wasser oder anderen Flüssigkeiten. Sollte das Gerät versehentlich ins Wasser fallen, unterbrechen Sie sofort die Stromzufuhr und lassen Sie das Gerät von einem Fachmann überprüfen.

Die Nichtbeachtung dieser Hinweise kann zu Lebensgefahr führen.

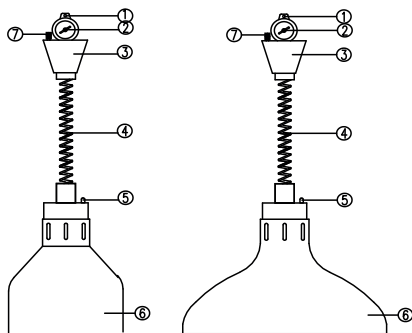
- Öffnen Sie das Gehäuse des Geräts niemals selbst.
- Stecken Sie keine Gegenstände in das Gehäuse des Geräts.
- Fassen Sie das Netzkabel nicht mit nassen Händen an.
- Überprüfen Sie regelmäßig den Zustand des Kabels. Wenn Sie eine Beschädigung feststellen, lassen Sie es in einer spezialisierten Reparaturwerkstatt reparieren.
- Wenn das Gerät herunterfällt oder auf andere Weise beschädigt wird, lassen Sie es immer von einer spezialisierten Reparaturwerkstatt überprüfen und eventuell reparieren, bevor Sie es weiter benutzen.
- Reparieren Sie das Gerät niemals selbst - dies kann Sie in Lebensgefahr bringen.
- Schützen Sie das Netzkabel vor dem Kontakt mit scharfen oder heißen Gegenständen und halten Sie es von offenen Flammen fern.
- Überprüfen Sie die Funktion des Geräts während des Gebrauchs.
- Lassen Sie das Gerät nicht von Minderjährigen oder Personen bedienen, die nicht über die nötige Erfahrung und das Wissen über den korrekten Gebrauch des Geräts verfügen. Die oben genannten Personen dürfen das Gerät nur unter Aufsicht einer für die Sicherheit verantwortlichen Person bedienen.
- Trennen Sie das Gerät immer vom Stromnetz, wenn es nicht benutzt wird oder gereinigt werden soll.
- Ziehen Sie das Gerät niemals am Netzkabel.
- **Nicht im Freien verwenden/aufstellen. Dieses Gerät ist nicht für die Verwendung bei hoher Luftfeuchtigkeit geeignet.**
- **Achtung: Das Gehäuse des Geräts erwärmt sich während des Betriebs !!! Warten Sie, bis der Lampenschirm ausreichend abgekühlt ist, bevor Sie ihn berühren. Nicht in der Nähe von brennbaren Produkten verwenden !!!**

2. AUFBAU

2.1. Verwendung des Geräts

Die Lampen sind zum Warmhalten von Speisen vor dem Servieren bestimmt.

2.2. Beschreibung des Geräts



1. Montagegriff
2. Regulierung der Zugspannung
3. Schutz
4. dehnbares Kabel
5. ON/OFF-Schalter.
6. Schirm
7. Anschlusswürfel

3. TECHNISCHE DATEN

Modell	Abmessungen mm	Leistung kW	Spannung V
BB0104001	ØxH - 173x90-170	0,25	230
BB0105002	ØxH - 173x90-170	0,25	230
BB0106003	ØxH - 173x90-170	0,25	230
BB0107001	ØxH - 290x90-170	0,25	230
BB0108002	ØxH - 290x90-170	0,25	230
BB0109003	ØxH - 290x90-170	0,25	230

4. MONTAGE

Das Gerät ist für den Anschluss an ein Stromnetz vorgesehen.

Vergewissern Sie sich vor dem Anschluss des Geräts an das Stromnetz, dass die auf dem Typenschild angegebenen Spannungs- und Frequenzwerte mit den Spannungs- und Frequenzwerten am Installationsort übereinstimmen.

Die Stromquelle muss mit einer Fehlerstromsicherung gemäß den geltenden Vorschriften ausgestattet sein.

Die Pendelleuchten müssen mit den mitgelieferten Befestigungselementen an der Decke montiert und an das Stromnetz angeschlossen werden (diese Arbeit sollte von einer Person mit elektrotechnischer Zulassung durchgeführt werden).

5. ZUSÄTZLICHE INFORMATIONEN

Neue Lampen können innerhalb von ersten 3 bis 4 Stunden Schwaden (Rauch und Geruch) emittieren. Dies ist durch Ausbrennen von Produktions- oder Konservierungsüberresten verursacht.

6. BEDIENUNG

- Schalten Sie die Lampe mit dem Schalter ein.
- Für beste Ergebnisse stellen Sie einen (hitzebeständigen) Behälter mit Lebensmitteln direkt unter die Lampen.
- Nachdem Sie die Lebensmittel auf die gewünschte Temperatur erhitzt haben, schalten Sie die Lampe mit dem Schalter aus.
- Wenn die Lampe längere Zeit nicht benutzt wird, ziehen Sie den Stecker aus der Steckdose (wenn möglich).

7. REINIGUNG UND WARTUNG

Vor der Reinigung sollte das Gerät von der Stromversorgungsquelle abgeschaltet werden. Warten Sie ab, bis das Gerät abgekühlt ist. **Achtung! Tauchen Sie das Gerät keinesfalls ins Wasser oder andere Reinigungsflüssigkeiten!** Reinigen Sie die Außenflächen des Geräts mit einem feuchten Lappen/ Schwamm (benutzen Sie dabei Wasser mit einem milden Spülmittel). Zur Reinigung dürfen keine ätzenden oder scherenenden Reinigungsmittel benutzt werden. Vor dem Wechsel der Glühbirne muss zuerst das Gerät von der Stromversorgungsquelle abgeschaltet werden.

8. PROBLEME, URSACHEN, LÖSUNGEN

Störung	Mögliche Ursache	Empfohlene Lösung
Das Gerät funktioniert nicht	Der Hauptschalter ist ausgeschaltet	Den Hauptschalter einschalten
	Die Glühbirnen sind nicht richtig eingedreht oder sind beschädigt	Die Glühbirne richtig eindrehen oder wechseln
	Keine Stromversorgung	Die Sicherungen überprüfen (von einem Elektriker)

Haben die obigen Lösungen kein positives Ergebnis gebracht, rufen Sie den Verkäufer an.

9. ENTSORGUNG VON ALTGERÄTEN

Diese Informationen beziehen sich auf eine ordnungsgemäße Vorgehensweise mit verbrauchten elektrischen und elektronischen Geräten.

- Altes, verbrauchtes Equipment sollte im Geschäft, wo das neue Gerät gekauft wird, zurückgelassen werden. Jedes Geschäft ist dazu rechtlich verpflichtet, das alte Gerät kostenlos entgegenzunehmen, soweit ein neues Gerät derselben Art und in derselben Menge gekauft wird. Der Käufer ist lediglich dazu verpflichtet, das alte Gerät auf eigene Kosten zum Geschäft zu bringen.
- Das alte Gerät sollte zu einem entsprechenden Sammelpunkt gebracht werden. Informationen über die sich in Ihrer unmittelbaren Umgebung befindenden Punkte finden Sie auf der Internetseite oder Informationstafel Ihrer Gemeinde.
- Elektrische und elektronische Geräte können auch an Servicestellen zurückgelassen werden. Sollte eine Reparatur wirtschaftlich nicht nachvollziehbar oder technisch unmöglich sein, ist der Servicedienst dazu verpflichtet, das Gerät kostenlos entgegenzunehmen.
- Sie können verbrauchte Geräte auch bequem von Zuhause aus übergeben. Sollten Sie keine Zeit oder keine Möglichkeit haben, Ihr Gerät zum entsprechenden Sammelpunkt zu bringen, können Sie sich diesbezüglich an eine spezialisierte Dienstleistungsfirma wenden und die Abholung arrangieren.

Achtung! Verbrauchte Geräte dürfen nicht zusammen mit anderen Abfällen entsorgt werden. Dafür drohen hohe Geldstrafen.



Das am Gerät angebrachte oder in den Geräteunterlagen auftretende Symbol bedeutet, dass nach dem Ablauf der Nutzungsdauer das Gerät nicht in den Hausabfall gehört. Aus diesem Grund muss es an einen Ort gebracht werden, wo es vorschriftsmäßig deponiert oder wiederverwertet wird.

10. GARANTIE

Unter Haftung des Verkäufers versteht man die Garantie- und Gewährleistungshaftung.

Die Schäden, die infolge von Verkalkung entstanden sind, unterliegen keiner Garantie. Keinem Garantiewechsel unterliegen folgende Elemente: Glühbirnen, Gummielemente, die durch Wasserstein beschädigte Heizelemente, Schrauben und Elemente, die naturgemäß abgenutzt werden z.B.: Brenner, Gummidichtungen und jegliche mechanisch beschädigten Elemente. Keinem Garantiewechsel unterliegen auch Bauelemente, die infolge fehlerhafter Bedienung beschädigt wurden.

Selbstreparatur und Beseitigung der Garantieplombe haben den Verlust der Garantie zur Folge

Thank you for purchasing our product. Please carefully read this instruction manual before first use. Reproduction of this manual without the consent of the manufacturer is prohibited. The photos and drawings are illustrative and may differ from the purchased device.

CAUTION: The manual should be kept in a safe place, available to the staff. The manufacturer reserves the right to change the technical parameters of the devices without prior notice.

1. SAFETY INSTRUCTIONS

- Improper handling and misuse may cause serious damage to the device or injury to persons.
- The device can only be used for the purpose for which it was designed.
- The manufacturer assumes no responsibility for damage caused by improper handling and misuse of the device.
- During use, protect the device from contact with water or other liquids. In case the device should inadvertently fall into water, immediately disconnect the power supply, and have the device inspected by a specialist.

Failure to follow these instructions may result in danger to life.

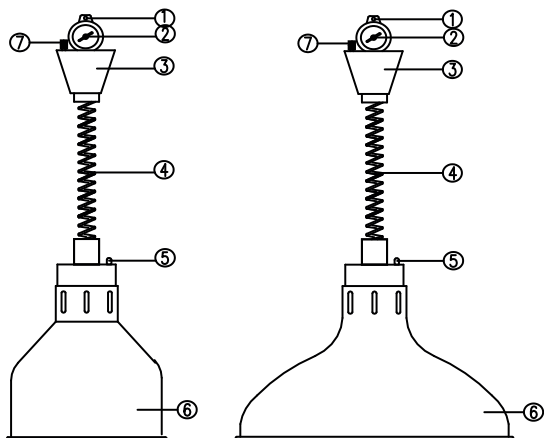
- Never open the device housing yourself.
- Do not stick any objects into the device housing.
- Do not touch the power cord with wet hands.
- Regularly check the condition of the cable. If damage is detected, have it repaired at a specialized repair center.
- If the device falls or is damaged in any other way, always have it inspected and repaired, if necessary, at a specialized repair center before further use.
- Never repair the device yourself - it may cause a life-threatening hazard.
- Protect the power cord from contact with sharp or hot objects and keep it away from open flames.
- Control the functioning of the device during use.
- Do not allow minors to use the device, or anyone who does not have the appropriate experience and knowledge of how to use the device properly. The above-mentioned persons may operate the device only under the supervision of a person responsible for safety.
- Always unplug the device from the power source if it is not currently in use or is just being cleaned.
- Never pull the device by the power cord.
- **Do not use / mount outdoors. This device is not intended for use in high humidity.**
- **Note: The housing of the device gets hot during operation !!! Wait until the lampshade cools down enough before touching it. Use away from flammable products !!!**

2. STRUCTURE

2.1. Purpose of the device

The lamps are intended for keeping food warm before serving.

2.2. Description of the device



1. Mounting bracket
2. Hanging regulation
3. Cover
4. Extended cord
5. ON / OFF switch
6. Lampshade
7. Connector block

3. TECHNICAL DATA

Model	Dimension mm	Power kW	Power Supply V
692600	ØxH - 173x90-170	0,25	230
692601	ØxH - 173x90-170	0,25	230
692602	ØxH - 173x90-170	0,25	230
692610	ØxH - 290x90-170	0,25	230
692611	ØxH - 290x90-170	0,25	230
692612	ØxH - 290x90-170	0,25	230

4. ASSEMBLY

The device is designed to be connected to an electric power source.

Before connecting the device to the electric power supply, make sure that the voltage and frequency values indicated on the nameplate agree with the voltage and frequency values at the installation site.

The power source must be equipped with a residual current fuse in accordance with applicable laws.

Pendant lamps must be mounted to the ceiling using the mounting elements included with the lamp and connected to the electricity supply (this work should be carried out by a person with electrical authorization).

5. ADDITIONAL INFORMATION

New lamps may produce vapors for 3-4 hours (smoke and scent). This is the effect of burning out of remains of preserving agents.

6. OPERATION

- Turn on the lamp with the switch.
- For best results, place the container (heat-resistant) with the food directly under the lamps.
- After heating the food to the required temperature, turn off the lamp with the switch.
- If the lamp will not be used for a long time, disconnect it from the power source (if possible).

7. CLEANING AND MAINTENANCE

Before cleaning it is always necessary to disconnect the device from the power source and wait for it to cool down.

Caution: Never immerse the device in water or any other liquid!

Clean the outside of the device using a damp cloth/soft sponge (use a solution of water and a mild cleaning agent). Never clean the device with caustic or abrasive cleaning agents. Do not use sharp objects. Do not use gasoline or solvents to clean the device. Before replacing a light bulb it is always necessary to disconnect the device from the power supply.

8. FAULTS, CAUSES, SOLUTIONS

Failure	Possible cause	The proposed solution
Device is not working	The main switch is turned OFF.	Turn the switch ON
	The light bulb is not screwed in properly or is damaged	Tighten or replace the light bulb
	There is no power	Check the fuses (call an electrician)

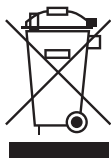
If none of the above solutions gives the desired result, please contact your seller.

9. DISPOSING OF USED EQUIPMENT

Information for users about the proper principles of disposal of waste electric and electronic equipment

- **Leave the old device in the store where you are buying a new device.** Each store has an obligation to take your old equipment free of charge if you buy new equipment of the same type and in the same quantity. The only condition is to deliver the equipment to the store at your own expense.
- **Take the used device to a collection point.** You will find information about the nearest location on the municipal website or bulletin board of the municipal office.
- **Leave the device at the service point.** If the repair of the device is uneconomical or impossible for technical reasons, the service is obliged accept the device free of charge.
- **Return used equipment without leaving your house.** If you don't have the time or ability to transport your equipment to a collection point, you can use the services of specialized companies.

Remember! Do not dispose of used equipment along with household waste. This could cause high fines.



The symbol of the crossed-out waste bin on the product, its packaging or the instruction manual means that the product should not be disposed of to normal waste bins. The user is obliged to hand over the used equipment to a designated collection point for proper processing.

10. WARRANTY

The seller shall be liable under the warranty or guarantee. Damage resulting from the formation of lime scale deposits in the device are not subject to repair under the warranty. Warranty exchange does not cover such elements as: light bulbs, rubber components, heating elements damaged by lime scale, screws and elements undergoing natural wear, e.g. rubber seals and all kinds of mechanically damaged elements. Any damage of components resulting from improper use is also excluded from the warranty. The warranty is automatically voided in the event of a broken warranty seal or independent repairs.



Stalgast Sp. z o.o.

Plac Konesera 9, Budynek O, 03-736 Warszawa

tel.: 22 517 15 75 fax: 22 517 15 77

www.stalgast.com email: stalgast@stalgast.com

• DE •

**Stalgast GmbH
Konsul-Smidt-Str. 76 a
28217 Bremen
Tel.: +49 421 9898066-1
stalgast@stalgast.de
www.stalgast.de**

• EN •

**Tel.: +48 22 509 30 77
export@stalgast.com
www.stalgast.eu**

• FR • ES •

**Tel.: +48 22 509 30 55
export@stalgast.com
www.stalgast.eu**