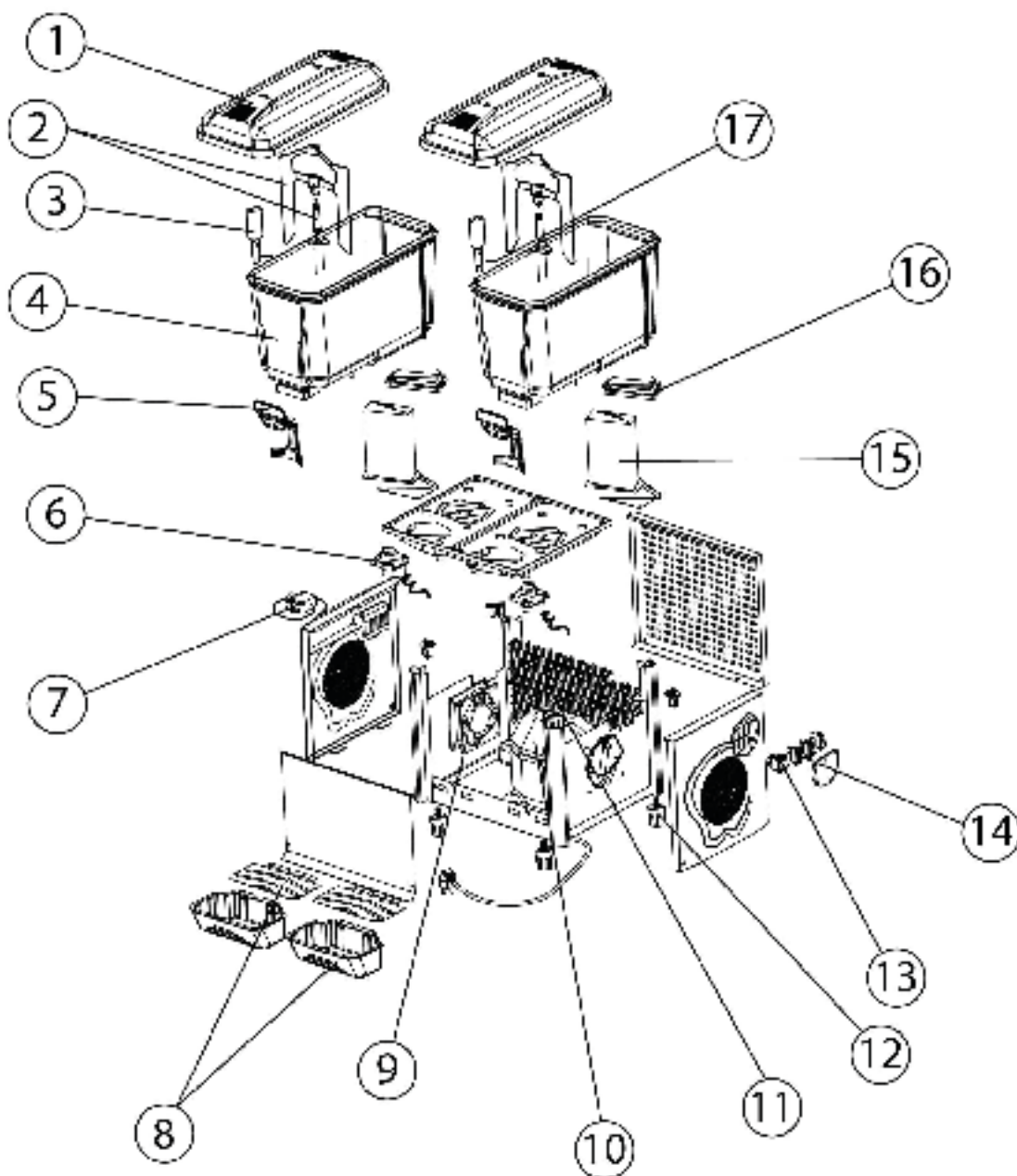


Getränkedispenser 2 x 12 Liter

Katalog-Code: BB1103002



Teilenummer (V abb.Teilenummer vom bild)	Name	Code
V469102V02-01	Abdeckung	
V469102V02-02	Rührer	
V469102V02-03	Ventil	C013805
V469102V02-04	Behälter	C014018
V469102V02-05	Hebel antippen	
V469102V02-06	Motor	C013808
V469102V02-07	Thermostat	
V469102V02-08	Abtropffläche	
V469102V02-09	Ventilator	
V469102V02-10	Verdichter	
V469102V02-11	Verflüssiger	
V469102V02-12	Füßchen	
V469102V02-13	Schalter	
V469102V02-14	Motorschalter	
V469102V02-15	Verdampfertank	
V469102V02-16	Dichtung	C014014
V469102V02-17	Ventildichtung	C013276