

ELEKTRO-HOCKERKOCHER UND ELEKTRO-HERDE

**MODELL: 773020 / HK00105, 979500 / FS00410S,
979600 / FS00610S**



INHALTSVERZEICHNIS

1. SICHERHEITSHINWEISE.....	3
2. VERWENDUNG DES GERÄTS	3
3. TECHNISCHE DATEN	3
4. ANGABEN ZUM GERÄTEAUFBAU	5
5. MONTAGE	5
6. REGELN ZUM ARBEITSSCHUTZ UND ARBEITSHYGIENE.....	5
7. BEDIENUNG DES GERÄTS	6
8. WARTUNG	7
9. PACKEN, VERLADEN UND TRANSPORT	7
10. ERSATZTEILLISTE	8
11. SCHALTPLAN.....	8
12. ENTSORGUNG VON ALTGERÄTEN	9
13. GARANTIE.....	9

Wir danken Ihnen für den Kauf unseres Produktes. Vor der ersten Inbetriebnahme lesen Sie sich bitte sorgfältig diese Bedienungsanleitung durch.

Jedliches Kopieren dieser Bedienungsanleitung ohne Zustimmung des Herstellers ist verboten.

Die Bilder und Zeichnungen wurden anschaulich dargestellt und können von Ihrem Gerät abweichen.

VORSICHT: Die Bedienungsanleitung soll an einem sicheren und für das Personal allgemein zugänglichen Platz aufbewahrt werden. Der Hersteller behält sich das Recht vor, technische Parameter bei den Geräten ohne Ankündigung zu ändern

I. SICHERHEITSHINWEISE

- **Vorsicht!** Wurde der Hockerkocher oder der Herd im Transport beschädigt, dürfen sie nicht in Betrieb genommen werden!
- Fehlbedienung oder unsachgemäßer Gebrauch können starke Beschädigungen am Gerät oder Menschenverletzung zur Folge haben.
- Das Gerät kann nur zu dem Zwecke genutzt werden, zu dem es entwickelt wurde.
- Der Hersteller übernimmt keinerlei Haftung für Schäden, die auf eine fehlerhafte Bedienung oder unsachgemäßen Gebrauch zurückzuführen sind.
- Bei der Nutzung schützen Sie das Gerät und den Stecker des Stromversorgungskabels vor dem Kontakt mit Wasser oder anderen Flüssigkeiten. Fällt das Gerät aus Versehen ins Wasser, sollten Sie den Stecker aus der Steckdose ziehen und nachfolgend von einem Fachmann überprüfen lassen

Bei Nichtbeachtung dieser Bedienungsanleitung kann Lebensgefahr bestehen

- Öffnen Sie nie selbst das Gehäuse des Geräts.
- Stecken Sie keine Gegenstände in Öffnungen im Gehäuse des Geräts.
- Fassen Sie den Stecker des Stromversorgungskabels nie mit nassen Händen an.
- Kontrollieren Sie regelmäßig den Zustand des Steckers und des Kabels. Sind der Stecker oder das Kabel beschädigt, beauftragen Sie eine Fachservicestelle mit der Reparatur.
- Fällt das Gerät hin oder wird es auf eine andere Weise beschädigt, soll es vor weiterem Gebrauch immer geprüft werden und evtl. in einer Fachservicestelle repariert werden.
- Reparieren Sie nie das Gerät selbst – **es besteht Lebensgefahr.**
- Es ist verboten, Änderungen und Reparaturen am Gerät von unqualifiziertem Personal auszuführen.
- Schützen Sie das Stromversorgungskabel vor dem Kontakt mit scharfen oder heißen Gegenständen und halten Sie es weit von offenem Feuer fern.
- Sichern Sie das Stromversorgungskabel auf solche Weise, so dass es nicht aus Versehen aus der Steckdose gezogen werden kann, oder dass niemand darüber stolpert.
- Kontrollieren Sie den Betrieb des Geräts während seiner Nutzung.
- Vermeiden Sie die Nutzung des Geräts durch Minderjährige, Personen mit verminderten physischen, geistigen oder sensorischen Fähigkeiten, sowie unerfahrene Personen oder Personen ohne Kenntnis. Die oben genannten Personen dürfen das Gerät nur unter Aufsicht einer für die Sicherheit zuständigen Person bedienen.
- Wird das Gerät zeitweilig nicht benutzt oder gereinigt, schalten Sie es von der Betriebsspannung ab.
- **VORSICHT!** Wird der Stecker des Stromversorgungskabels zum Stecker angeschaltet, bleibt das Gerät die ganze Zeit unter Spannung.
- Es ist nicht gestattet, die Kochplatten und das ganze Gerät mit Wasser zu begießen.
- Töpfe sollten mithilfe von hitzebeständigen Handschuhen auf Kochplatten gestellt und wieder entfernt werden.
- Schalten Sie das Gerät aus, bevor Sie den Stecker aus der Steckdose ziehen.
- Ziehen Sie nie das Gerät mithilfe des Stromversorgungskabels

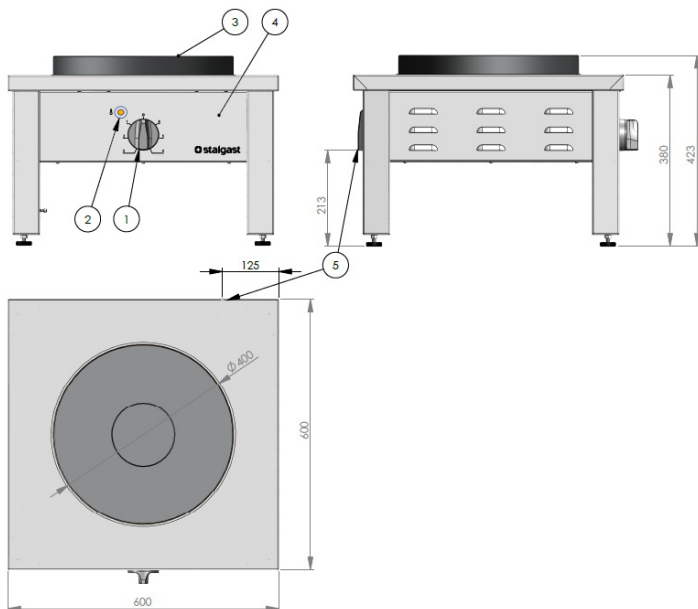
2. VERWENDUNG DES GERÄTS

Der professionelle Elektro-Herd und Elektro-Hockerkocher wurden aus rostfreiem Edelstahl hergestellt. Sie wurden mit hochwertigen Kochplatten, sechsstufigem Temperaturschalter, Kontrollleuchte und regulierbaren Füßchen ausgestattet.

Der sechsstufige Temperaturschalter ermöglicht eine bequeme und sparsame Bedienung der Kochplatten. Deshalb eignen sich die Herde und Hockerkocher zum Kochen, Backen und Braten in modernen Kücheneinrichtungen

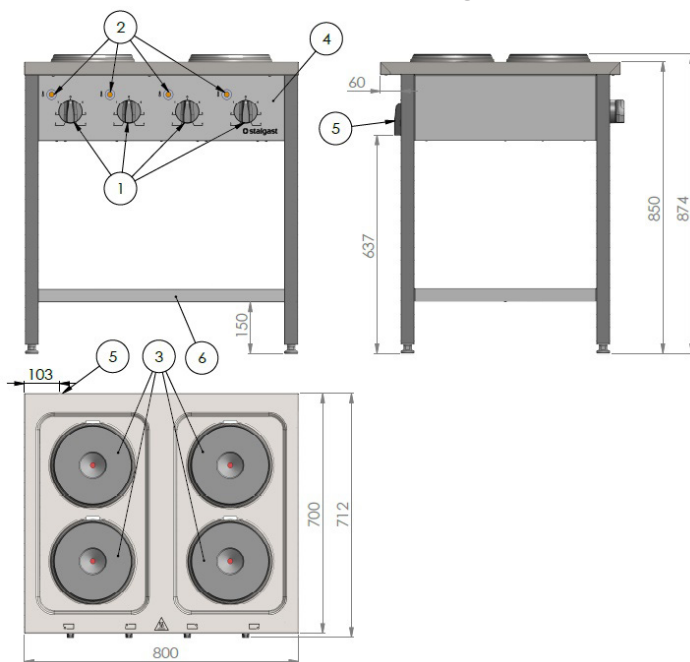
3. TECHNISCHE DATEN

Typ	773020	979500	979600
Anzahl der Kochplatten	1	4	6
Durchmesser der Kochplatten	400 mm	220 mm	220 mm
Antriebsspannung	400 V 50Hz	400 V 50Hz	400 V 50Hz
Leistung	5000 W	4x2600 W	6x2600 W
Abmessungen LxBxH	580x580x380 mm	800x700x850 mm	1200x700x850 mm



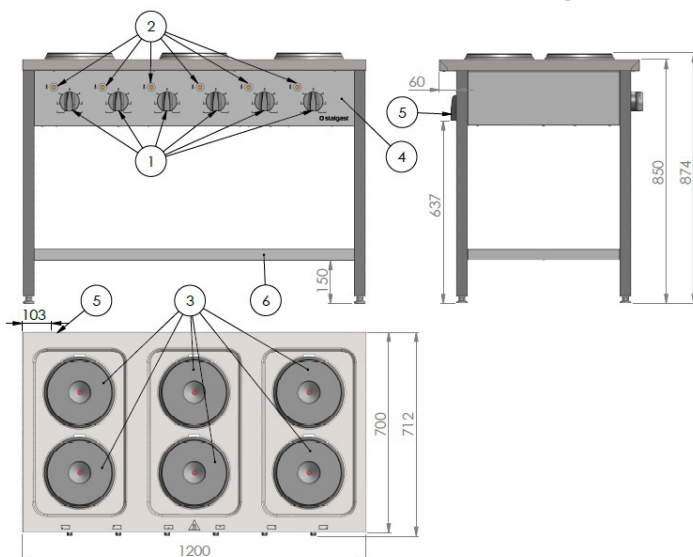
1. Drehknebel des Temperaturschalters
2. Kontrollleuchte
3. Kochplatte
4. Gehäuse
5. Anschlussdose
6. Herdbrett

Abb. 1 Abmessungen eines Elektro-Hockerkochers mit einer Kochplatte



1. Drehknebel des Temperaturschalters
2. Kontrollleuchte
3. Kochplatte
4. Gehäuse
5. Anschlussdose
6. Herdbrett

Abb. 2 Abmessungen eines Elektro-Herds 700 4x2,6 kW



1. Drehknebel des Temperaturschalters
2. Kontrollleuchte
3. Kochplatte
4. Gehäuse
5. Anschlussdose
6. Herdbrett

Abb. 3 Abmessungen eines Elektro-Herds 700 6x2,6 kW

4. ANGABEN ZUM GERÄTEAUFBAU

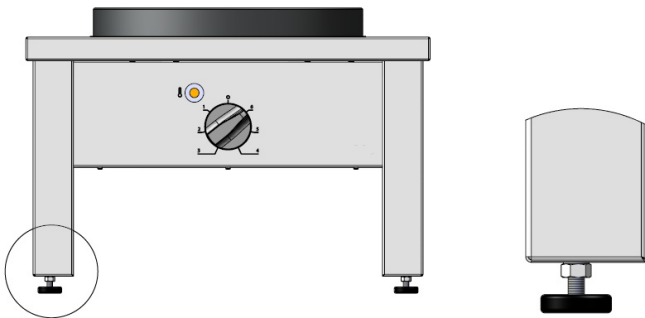
Die Elektro-Hockerkocher und Elektro-Herde wurden zur Benutzung in der Gastronomiebranche entworfen. Dank des sechsstufigen Temperaturschalters können sechs unterschiedliche Heizleistungsstufen eingestellt werden. Das Produkt wurde ausschließlich aus rostfreiem und säurebeständigem Edelstahl hergestellt. Die Tragekonstruktion der Geräte besteht aus Elementen, die aus geformten Blechteilen und geschlossenen Profilen entworfen und hergestellt wurden (die Füßchen sind höhenverstellbar). Unsere Produkte können an Orten verwendet werden, wo höchste Hygiene- und Sicherheitsansprüche vorausgesetzt sind.

Die Hauptbauteile der Geräte sind: das Gehäuse aus rostfreiem Edelstahl und Kochplatten mit einer Leistung von 2600 W (Herd) und 5000 W (Hockerkocher). Die Anzahl der Kochplatten hängt vom Gerätetyp ab (siehe: Punkt 3).

Auf der Vorderseite des Gerätes befindet sich ein Bedienfeld mit einem sechsstufigen Schalter und Kontrollleuchten

5. MONTAGE

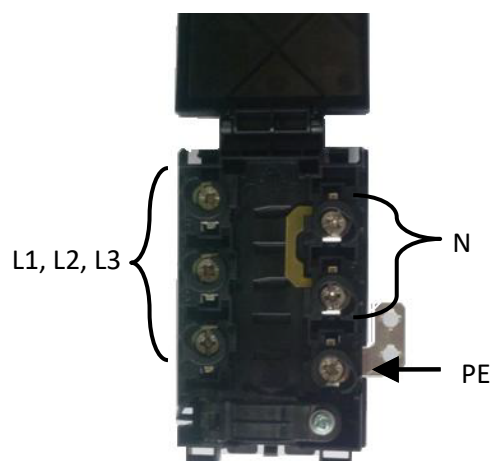
- Vor der Inbetriebnahme sollte die Schutzfolie entfernt werden. Die Außenfläche sollte mit Warmwasser und einem Spülmittel gereinigt werden. Es dürfen keine Schmiergel- oder ähnliche Mittel, die die Gerätoberfläche beschädigen können, verwendet werden. Es darf ausschließlich ein feuchter Lappen verwendet werden. Nach der Reinigung sollte das Gerät vollständig abgetrocknet werden.
- Der Hocker oder der Herd sollten bei ausgeschalteter Spannung auf einer stabilen Fläche in einem geschlossenen Raum aufgestellt werden. Dann richten Sie es mit den Füßen aus und schließen es an das Stromnetz an



regulierbares Füßchen + 20 mm

- Der Hockerkocher oder der Herd sollten so positioniert werden, dass er zumindest von vorne zugänglich ist. Hinter dem Gerät sollte sich eine Wand aus nicht brennbaren Materialien befinden.
- Das Netzkabel ist NICHT Bestandteil des Kits und muss zusätzlich gekauft werden. Der Anschluss erfolgt in der Anschlussdose auf der Rückseite des Gerätes. Die den Anschluss durchführende Person sollte alle notwendigen Genehmigungen für Elektriker besitzen.

Schaltplan



- Das Gerät sollte an eine Netzspannung mithilfe von einem Stecker angeschlossen werden. Die Steckdose sollte geerdet und mit einem Fehlerstromschutzschalter ausgestattet sein. Für die Netzspannung sollten gültige Sicherheitstests gegen Stromstöße gemacht werden

VORSICHT!

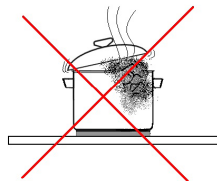
Es ist verboten die Kochplatten und das ganze Gerät mit fließendem Wasser zu begießen.

6. REGELN ZUM ARBEITSSCHUTZ UND ARBEITSHYGIENE

Um Verbrennungen oder Stromstöße zu vermeiden, sind folgende Regeln zu beachten

- Es sollte eine Schulung des Personals zur Bedienung des Geräts, mit Einbehaltung aller in dieser Bedienungsanleitung angegebenen Anweisungen, durchgeführt werden.

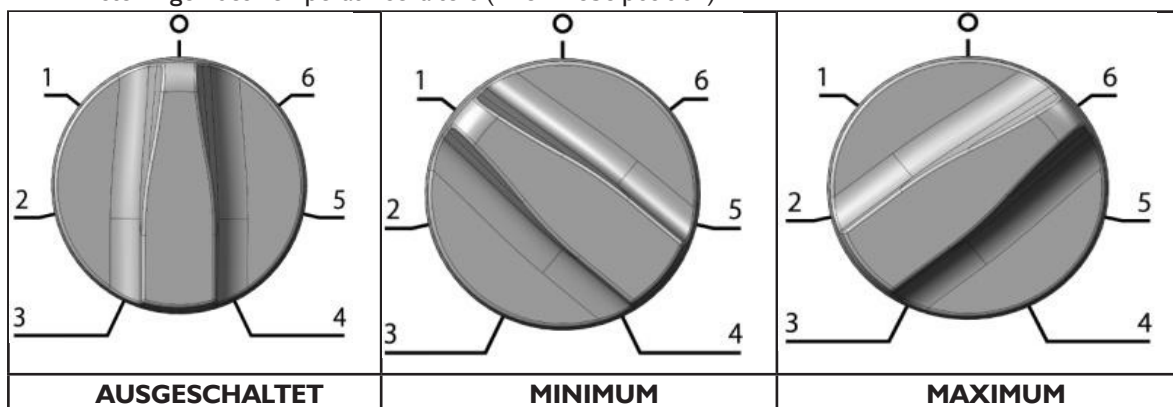
- Es sollte eine Schulung des Personals im Bereich der Grundregeln bei der Bedienung von elektrischen Geräten, des Arbeitsschutzes und der Erste-Hilfe-Leistung, durchgeführt werden.
- Vor Durchführung jeglicher Wartungsarbeiten ist das Gerät obligatorisch von der Spannungsquelle abzuschalten.
- Wurde ein Heiz- und/oder Kontrollelement beschädigt, ist es verboten, das Gerät einzuschalten.
- Die Kochplatten dürfen nicht mit Wasser begossen werden, da dies zur Beschädigung von Platten der elektrischen Installation führen kann.
- **Das Gerät darf nicht unter fließendem Wasser gereinigt werden.**
- **Vermeiden Sie das Überlaufen des Kochguts auf die Kochplatte**



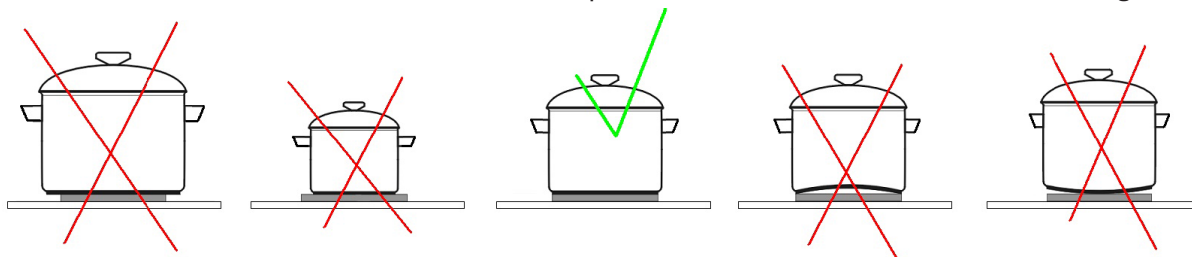
- Zum Entfernen von Deckeln und Töpfen sind Kochhandschuhe zu benutzen.
- Jegliche Reparaturen am Gerät dürfen ausschließlich von qualifiziertem Personal (Service) durchgeführt werden

7. BEDIENUNG DES GERÄTS

- Vor der ersten Inbetriebnahme entfernen Sie die Schutzfolie vom Gerät. Waschen Sie die Außenflächen mit Warmwasser und einem Spülmittel ab. Benutzen Sie keine scheuernden Reinigungsmittel oder solche, die die Oberfläche kratzen könnten. Zum Reinigen benutzen Sie lediglich einen feuchten Lappen. Nach der Reinigung lassen Sie das Gerät bis zum vollständigen Austrocknen stehen und anschließend ans Spannungsnetz anschließen.
- **VORSICHT!!!** Der Prozess des „Ausbrennens“ sollte bei der Inbetriebnahme des Geräts durchgeführt werden. Folgendes sollte vorgenommen werden:
 - die Temperatur mit dem Drehknopf auf maximale Leistung einstellen,
 - ca. 15 Minuten abwarten, anschließend darf man mit der Benutzung des Geräts anfangen.
- Vor dem Anschluss des Geräts sollte geprüft, ob die Spannungs- und Frequenzwerte der elektrischen Anschlussleitung vor Ort, wo das Gerät benutzt wird, den Angaben am Typenschild des Geräts (angebracht im hinteren Teil des Hockerkochers/ Elektroherds) entsprechen.
- Die Anschlussdose muss mit einem Fehlerstromschutzschalter ausgestattet sein. Ein ungehinderter Zugang zum Fehlerstromschutzschalter muss nach dem Anschluss des Geräts gewährt werden.
- Schließen Sie das Gerätegehäuse an die Potentialausgleichsschiene an.
- Folgende Schritte sollten unternommen werden, um den Elektro-Hockerkocher oder den Elektro-Herd einzuschalten:
 - den Hauptschalter der Stromversorgung einschalten.
 - den Temperaturschalter auf Position von 1 - 6 einstellen (die eingeschaltete orange Kontrollleuchte informiert Sie darüber, dass das Gerät eingeschaltet ist).
- Das zum Aufwärmen, Braten oder Kochen vorgesehene Produkt sollte in geeignetes Geschirr platziert werden. Nachdem Sie die richtige Temperatur auf der Kochplatte erreicht haben, können Sie weniger Strom verbrauchen, indem Sie je nach Bedarf ein oder zwei Heizelemente ausschalten, indem Sie den Knopf auf Position 6-1 stellen.
- Nach Abschluss der Arbeit soll der Temperaturschalter auf „0“ gestellt werden. Nachdem sich das Gerät abgekühlt hat, soll das Gehäuse genau mit einem feuchten Lappen und Geschirrspülmittel gereinigt werden. Abschließend sollte man das Gerät trocken abwischen. Die Kochplatten dürfen eventuell mit einem Papiertuch abgewischt werden (es dürfen keine Detergens verwendet werden, weil diese die Kochplatten korrodieren können). Auf dem Gerät dürfen kein Geschirr oder keine anderen Gegenstände zurückgelassen werden.
- Einstellungen des Temperaturschalters (Drehnebelposition)



- Ein richtig ausgewähltes Gefäß sollte die Größe und Form des Bodens ungefähr gleich der Oberfläche der verwendeten Kochplatte haben. **Verwenden Sie keine Behälter mit konkavem oder konvexem Boden.** Denken Sie daran, dass der Behälter immer mit einem geeigneten Deckel ausgestattet sein sollte. Es wird empfohlen, Gefäße mit einem dicken gepressten Boden zu verwenden. Verschmutzte Oberflächen von Kochplatten und Geschirr verhindern die volle Nutzung von Wärme



VORSICHT!

Es dürfen ausschließlich ein fürs Aufwärmen von Speisen vorgesehene Behälter verwendet werden. Bei Benutzung von anderen Behältertypen besteht Brandgefahr.

Das Gerät darf nicht verschoben werden, wenn:

- das Stromversorgungskabel an eine Steckdose angeschlossen ist,
- die Oberfläche der Kochplatte heiß ist,
- sich auf dem Gerät Behälter oder andere Gegenstände befinden,
- andere Umstände vorhanden sind, die gesundheits- oder lebensgefährlich sein können

8. WARTUNG

Vor Beginn jeglicher Wartungsarbeiten muss das Gerät von der Stromversorgungsquelle abgeschaltet werden. Bei täglicher Pflege entfernen Sie das Geschirr vom Elektroherd und reinigen ihn mit einem feuchten Lappen mit Geschirrspülmittel. Anschließend sollte der Elektroherd abgetrocknet werden.

Die Kochplatten dürfen nicht mit Wasser und Detergens gereinigt werden, da sie aus Gusseisen gefertigt wurden und nicht korrosionsbeständig sind.

Wird das Gerät zeiteilig nicht benutzt, sollten seine Kochplatten mit Pflanzenöl geölt werden, um sie vor Korrosion zu schützen.

Einmal pro Monat sollte geprüft werden, ob

- der elektrische Anschluss korrekt durchgeführt wurde,
- der Stromversorgungskabel nicht beschädigt ist,
- alle Komponenten des Geräts korrekt funktionieren

Einmal pro Jahr sollte das Gerät einer Wartungsprüfung unterzogen werden, um seinen Abnutzungsgrad einzuschätzen und eventuelle Störungen seiner Einzelteile festzustellen. Sollten jegliche Störungen festgestellt werden, sind die Servicearbeiter (technischer Service) verpflichtet, diese zu beheben.

Das Servicepersonal sollte größte Aufmerksamkeit der Prüfung folgender Komponenten zukommen lassen:

- dem Zustand von Heizelementen,
- dem Zustand von Sicherungssystemen der Heizelemente,
- dem Abnutzungsgrad des Geräts,
- der Qualität der Isolierung

Die monatlichen und jährlichen Servicearbeiten, so wie die Reparatur des Geräts, dürfen ausschließlich durch qualifiziertes Servicepersonal (technischer Service) durchgeführt werden.

Während der ersten Inbetriebnahme eines fabrikneuen Hockerkochers kann unangenehme Gerüche entstehen, die beim natürlichen Ausbrennungsprozess der Heizelemente entsteht. Diese Gerüche wird nach der ersten Benutzung verschwinden

9. PACKEN, VERLADEN UND TRANSPORT

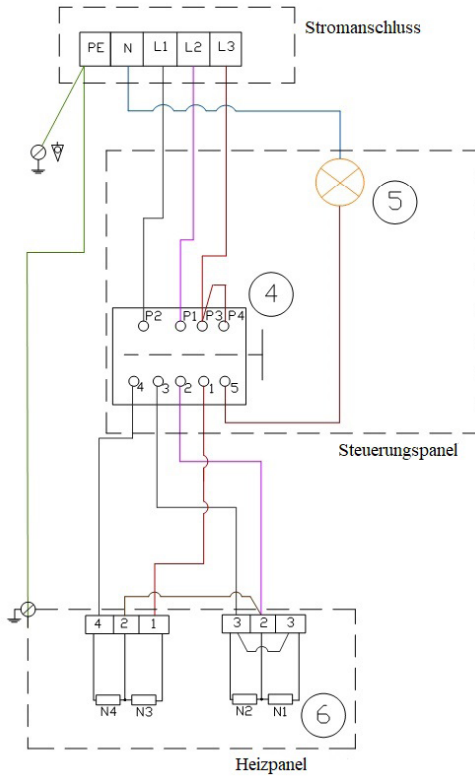
Die Hockerkocher und die Herde werden nach geltenden Regeln gepackt. Verladen von Geräten in Transportmittel, das Ausladen und das Hinübertragen sollen mithilfe von geeigneten Anlagen mit Kranfunktionen erfolgen.

Der Transport sollte in geschlossenen Transportmitteln erfolgen. Im Transport müssen der Hockerkocher oder der Herd vor Verschieben, starken Erschütterungen und anderen mechanischen Beschädigungen gesichert werden

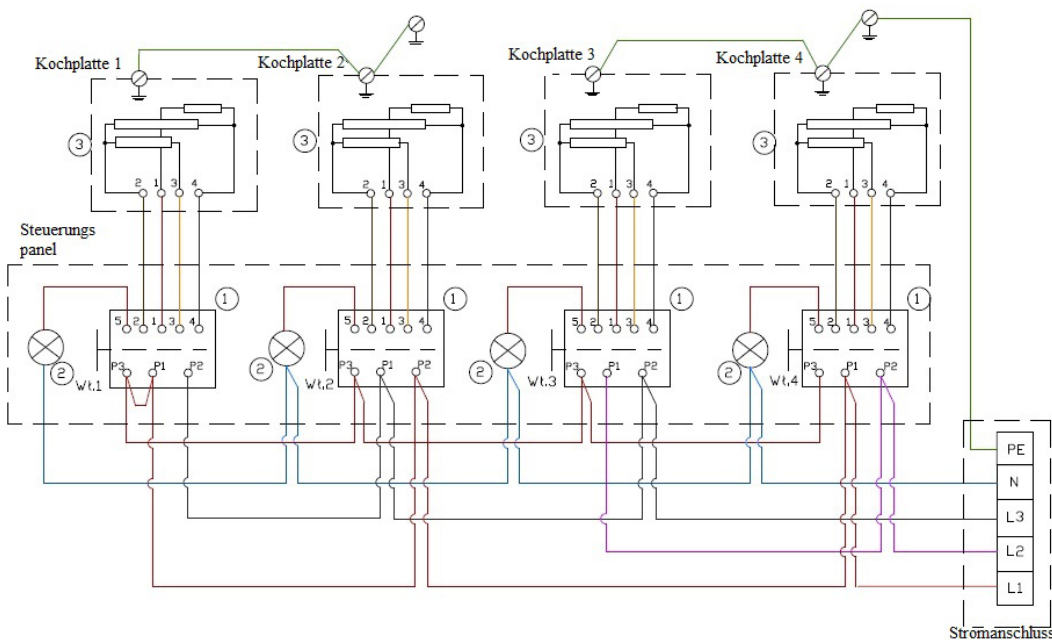
10. ERSATZTEILLISTE

Lfd. Nr.	PRODUKTBEZEICHNUNG
	HERDE
1	Regler – 6-stufiger Umschalter
2	Kontrollleuchte
3	Kochplatte 2,6 kW
	HOCKERKOCHER
4	Regler – 6-stufiger Umschalter
5	Kontrollleuchte
6	Kochplatte 5 kW

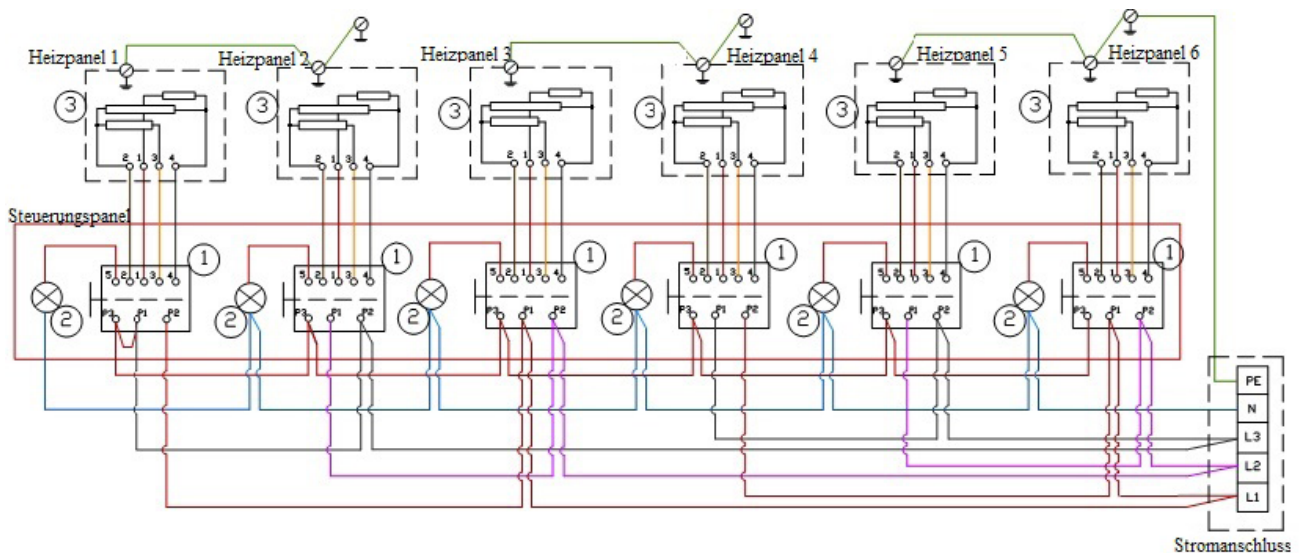
11. SCHALTPLAN



Schaltplan eines Elektro-Hockerkochers mit einer Kochplatte



Schaltplan eines Elektro-Herdes 700 4x2,6kW



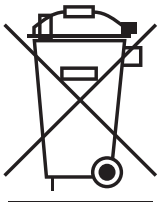
Schaltplan eines Elektro-Herdes 700 6x2,6kW

12. ENTSORGUNG VON ALTGERÄTEN

Diese Informationen beziehen sich auf eine ordnungsgemäße Vorgehensweise mit verbrauchten elektrischen und elektronischen Geräten

- **Altes, verbrauchtes Equipment sollte im Geschäft, wo das neue Gerät gekauft wird, zurückgelassen werden.** Jedes Geschäft ist dazu rechtlich verpflichtet, das alte Gerät kostenlos entgegenzunehmen, soweit ein neues Gerät derselben Art und in derselben Menge gekauft wird. Der Käufer ist lediglich dazu verpflichtet, das alte Gerät auf eigene Kosten zum Geschäft zu bringen.
- **Das alte Gerät sollte zu einem entsprechenden Sammelpunkt gebracht werden.** Informationen über die sich in Ihrer unmittelbaren Umgebung befindenden Punkte finden Sie auf der Internetseite oder Informationstafel Ihrer Gemeinde.
- **Elektrische und elektronische Geräte können auch an Servicestellen zurückgelassen werden.** Sollte eine Reparatur wirtschaftlich nicht nachvollziehbar oder technisch unmöglich sein, ist der Servicedienst dazu verpflichtet, das Gerät kostenlos entgegenzunehmen.
- **Sie können verbrauchte Geräte auch bequem von Zuhause aus übergeben.** Sollten Sie keine Zeit oder keine Möglichkeit haben, Ihr Gerät zum entsprechenden Sammelpunkt zu bringen, können Sie sich diesbezüglich an eine spezialisierte Dienstleistungsfirma wenden und die Abholung arrangieren.

Achtung! Verbrauchte Geräte dürfen nicht zusammen mit anderen Abfällen entsorgt werden. Dafür drohen hohe Geldstrafen.



Das am Gerät angebrachte oder in den Geräteunterlagen auftretende Symbol bedeutet, dass nach dem Ablauf der Nutzungsdauer das Gerät nicht in den Hausabfall gehört. Aus diesem Grund muss es an einen Ort gebracht werden, wo es vorschriftsmäßig deponiert oder wiederverwertet wird.

W0003390WZ

13. GARANTIE

Unter Haftung des Verkäufers versteht man die Garantie- und Gewährleistungshaftung.

Die Schäden, die infolge von Verkalkung entstanden sind, unterliegen keiner Garantie. Keiner Garantie unterliegen auch Beschädigungen, die Folge der Witterungsverhältnisse wie Entladungen in der Atmosphäre, Wechsel von Versorgungsspannung, unsachgemäße Einstellung von Werten für die elektrische Versorgungsspannung, Stromversorgung an einer falschen Steckdose, mechanische, thermische, chemische Beschädigungen des Geräts und dadurch entstandene Mängel, sind.

Keinem Garantiewechsel unterliegen folgende Elemente: Glühbirnen, Gummielemente, die durch Wasserstein beschädigte Heizelemente, Schrauben und Elemente, die naturgemäß abgenutzt werden z.B.: Brenner, Gummidichtungen und jegliche mechanisch beschädigten Elemente.

