

**OBIERACZKA DO ZIEMNIAKÓW · KARTOFFELSCHÄLER · POTATO
PEELER**

789060, 789120

v2.0-03.2020

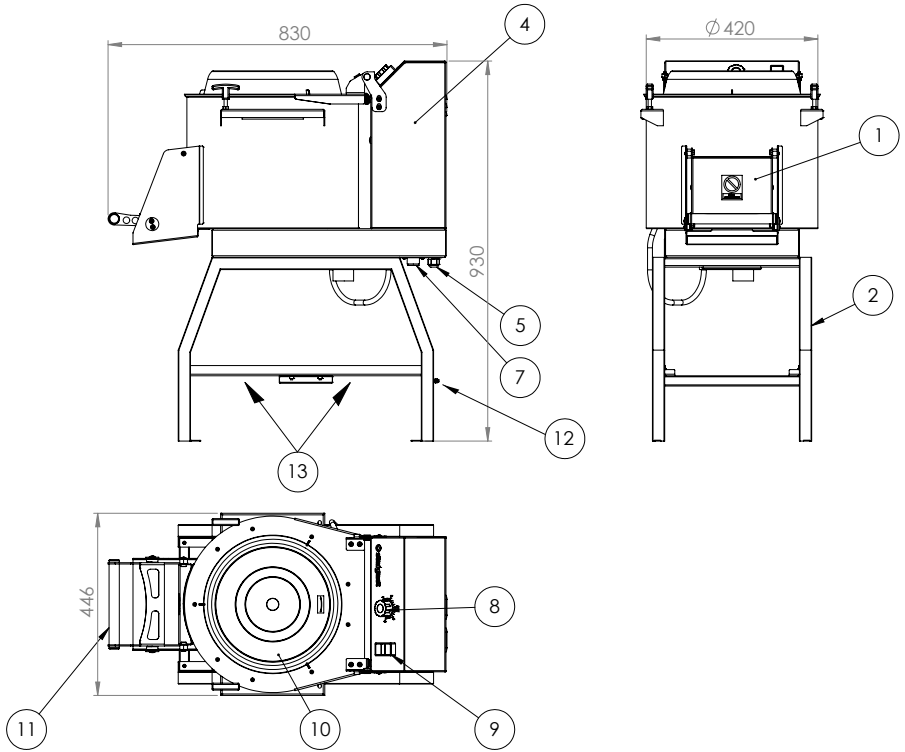


PL
3-10

DE
11-18

EN
19-25

Rys .1/ Abb. 1 /Fig. 1



Dziękujemy Państwu za zakup naszego produktu. Przed pierwszym użyciem prosimy dokładnie zapoznać się z niniejszą instrukcją obsługi.

Aby zapewnić Państwu najlepsze rozwiązania techniczne urządzeń, stale rozwijamy je technologicznie. Z tego względu zdjęcia i rysunki w poniższej instrukcji mogą różnić się od zakupionego urządzenia. **Instrukcja obsługi każdego urządzenia zawierająca aktualne zdjęcia i rysunki, dostępna jest na stronie internetowej www.stalgast.com w zakładce „pliki do pobrania” przy opisie produktu.**

UWAGA: Instrukcję należy przechowywać w bezpiecznym oraz dostępnym dla personelu miejscu. Producent zastrzega sobie prawo do zmiany parametrów technicznych urządzeń. Kopiowanie instrukcji bez zgody producenta jest zabronione

1. INSTRUKCJE BEZPIECZEŃSTWA

Nieprzestrzeżenie tej instrukcji może spowodować zagrożenie życia.

- **UWAGA: Jeżeli urządzenie zostało uszkodzone podczas transportu nie wolno go podłączać!**
- Przy dłuższej przerwie w pracy urządzenia, (przerwy nocne, przerwy świąteczne itp.) należy bezwzględnie odłączyć urządzenie od zasilania elektrycznego.
- Nieprawidłowa obsługa i niewłaściwe użytkowanie może spowodować poważne uszkodzenie urządzenia lub zranienie osób.
- Urządzenie może być stosowane wyłącznie w celu, do którego zostało zaprojektowane.
- Producent nie ponosi żadnej odpowiedzialności za szkody spowodowane nieprawidłową obsługą i niewłaściwym użytkowaniem urządzenia.
- W czasie użytkowania zabezpiecz urządzenie i wtyczkę przewodu zasilającego przed kontaktem wodą lub innymi płynami. W przypadku, gdyby przez nieuwagę urządzenie wpadło do wody lub zostało zalane wodą, należy natychmiast wyciągnąć wtyczkę z gniazda zasilającego, a następnie zlecić kontrolę urządzenia specjalistcie.
- Nie wkładaj żadnych przedmiotów w otwory w obudowie urządzenia.
- Nie dotykaj wtyczki przewodu zasilającego wilgotnymi rękami.
- Regularnie kontroluj stan wtyczki i przewodu zasilającego. W przypadku wykrycia uszkodzenia wtyczki lub przewodu zasilającego, zleć naprawę w wyspecjalizowanym punkcie naprawczym.
- W przypadku, gdy urządzenie spadnie lub ulegnie uszkodzeniu w inny sposób, przed dalszym użytkowaniem zawsze zleć przeprowadzenie kontroli i ewentualną naprawę w wyspecjalizowanym punkcie naprawczym.
- Nigdy nie otwieraj obudowy samodzielnie.
- Nigdy nie naprawiaj urządzenia samodzielnie - może to spowodować zagrożenie życia.
- Zabrania się dokonywania przeróbek i napraw przez osoby nie przeszkolone zawodowo.
- Chronić przewód zasilający przed kontaktem z ostrymi lub gorącymi przedmiotami, a także z dala od otwartego źródła ognia.
- Odłączając urządzenie z gniazda zasilającego, wyłącz urządzenie następnie zawsze chwytaj za wtyczkę, nigdy nie ciągnij za przewód zasilający.
- Zabezpiecz przewód zasilający aby nikt przez pomyłkę nie wyciągnął go z gniazda zasilającego lub się o niego nie potknął.
- **Jeżeli przewód zasilający ulegnie uszkodzeniu musi zostać wymieniony. Nieodłączalny przewód zasilający powinien być wymieniony w specjalistycznych zakładach naprawczych lub przez wykwalifikowaną osobę.**
- Kontroluj funkcjonowanie urządzenia w czasie użytkowania.
- Niniejszy sprzęt może być użytkowany przez dzieci w wieku co najmniej 8 lat i przez osoby o obniżonych możliwościach fizycznych, umysłowych i osoby o braku doświadczenia i znajomości sprzętu, jeżeli zapewniony zostanie nadzór lub instruktaż odnośnie do użytkowania sprzętu w bezpieczny sposób, tak aby związane z tym zagrożenia był zrozumiałe. Dzieci nie powinny bawić się sprzętem. Dzieci bez nadzoru nie powinny wykonywać czyszczenia i konserwacji sprzętu.
- Jeżeli urządzenie nie jest w danej chwili użytkowane lub jest właśnie czyszczone, zawsze odłącz je od źródła zasilania, wyciągając wtyczkę z gniazda zasilającego.
- **UWAGA:** Jeżeli wtyczka przewodu zasilającego jest podłączona do gniazda zasilającego, urządzenie cały czas pozostaje pod napięciem.

2. ZASADY BHP

W celu zapobiegania poparzeniom oraz porażeniom prądem elektrycznym należy przestrzegać podanych poniżej zasad bezpieczeństwa:

- Przeszkolenie personelu w zakresie obsługi urządzenia zgodnie z informacjami zawartymi w niniejszej instrukcji obsługi.
- Przeszkolenie personelu w zakresie podstawowych zasad użytkowania urządzeń elektrycznych, bezpieczeństwa w miejscu pracy oraz udzielania pierwszej pomocy w razie wystąpienia takiej potrzeby.
- Nie należy przeciążać urządzenia – należy przestrzegać zaleceń dotyczących wielkości wsadu dla poszczególnych modeli urządzenia.
- Zabrania się odkręcania pokrywy tylnej i dolnej bez uprzedniego odłączenia urządzenia od instalacji elektrycznej. Pokrywa tylna oznaczona jest odpowiednim piktogramem. Obsługa powinna być przeszkolona ze znajomości znaczeń piktogramów. Piktogram na pokrywie tylnej - urządzenie pod napięciem



ciem

- Zabrania się wkładania dłoni do urządzenia przez klapę wylotową. Klapa oznaczona jest odpowiednim



piktogramem. Piktogram na klapie - zakaz wkładania dłoni

- W przypadku uszkodzenie któregoś z piktogramów należy wymienić go na nowy.

3. PRZEZNACZENIE URZĄDZENIA

Urządzenie zostało zaprojektowane w celu codziennego obierania warzyw bulwiastych, spełniając potrzeby małych i średnich punktów gastronomicznych. Małe wymiary urządzenia oraz łatwa obsługa pozwalają na zaoszczędzenie czasu przeznaczonego na ręczne obieranie przy jednoczesnym zachowaniu stałej jakości efektu obierania bulwy.

- Obieraczki nie należy użytkować inaczej jak przewiduje to instrukcja obsługi.
- W celu dodatkowych pytań należy skonsultować się z działem technicznym firmy.
- Do obieraczki istnieje możliwość dokupienia separatora obierzyn.

4. DANE TECHNICZNE

Wyposażenie urządzenia (str. 2): **1** – klapa wylotowa, **2** – podstawa obieraczki, **3** – miejsce montażu separatora obierzyn, **4** – korpus, **5** – wyjście przewodu zasilającego, **6** – przyłączy wody, **7** – odpływ wody, **8** – wyłącznik czasowy, **9** – przyciski START/STOP, **10** – przezroczysta pokrywa, **11** – rączka klapy wylotowej, **12** - podłączenie przewodu wyrównawczego (ekwipotencjał) .

| | | |
|------------------------------|----------------------------|--------------|
| MODEL | 789060v02 | 789120v02 |
| WYMIARY (WxDxH mm) | 450x830x930 | |
| MOC ZNAMIONOWA | 0,37 kW | 0.55 KW |
| WSAD ZIEMNIAKÓW | 6 kg | 12 kg |
| WYDAJNOŚĆ | Ok. 60 kg/h | Ok. 120 kg/h |
| WAGA NETTO URZĄDZENIA | 37 kg | 49kg |
| OBROTY ZNAMIONOWE | 1400 obr/min | |
| OBROTY TALERZA | 310 obr/min | 275 obr/min |
| POZIOM HAŁASU | poniżej 70 dB (A) | |
| NAPIĘCIE | 400V 50Hz 3 fazy / 3fazy+N | |
| KLASA OCHRONNOŚCI | Klasa 1 | |
| STOPIEŃ OCHRONNOŚCI | IP24 | |

5. BUDOWA URZĄDZENIA

Obudowa urządzenia została wykonana ze stali nierdzewnej. Powierzchnia robocza urządzenia zamocowana jest na stelażu z czterema nóżkami, z możliwością przykręcenia maszyny do podłoża.

U góry urządzenia znajduje się panel sterowania, na którym umieszczone zostały minutnik oraz włącznik/wyłącznik obieraczki. Rączka z przodu urządzenia służy do uchylenia kłapy wylotowej. Ponadto obieraczka posiada górną pokrywę przezroczystą.

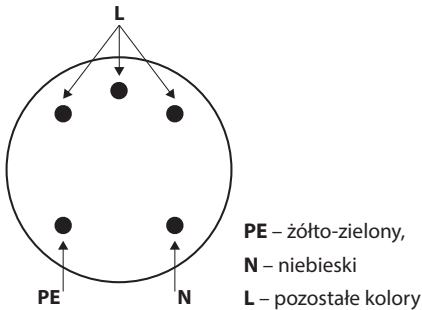
6. INSTALACJA

- Obieraczkę należy ustawić na stabilnej powierzchni w pomieszczeniu zamkniętym przy wyłączonym prądzie zasilania. Następnie należy ją przymocować do podłoża za pomocą kotw M8. Śruby dokręcić momentem 18Nm.



rys. 2

- Obieraczkę należy ustawić w taki sposób, aby umożliwić do niej dostęp od strony frontowej oraz boków. Za urządzeniem powinna znajdować się ściana wykonana z materiałów niepalnych.
- Miejsce instalacji powinno być wyposażone w oświetlenie i przyłącze elektryczne (gniazdo). Powinno również być wyizolowane i zawsze suche. Należy zadbać o to, aby powierzchnia robocza była wystarczająco duża.
- Obieraczka została wyposażona w giętki przewód zasilający o przekroju 5x1,5 mm² (bez wtyczki). Wtyczkę 3P+N+E-16A powinna zamontować wyłącznie osoba z uprawnieniami elektrycznymi.



rys. 3

- Urządzenie należy podłączyć do gniazda trójfazowego zasilane napięciem 400V 50Hz wyposażonego w wyłącznik z zabezpieczeniem różnicowo-prądowym 30mA.
- Podłączanie urządzenia do instalacji bez zabezpieczenia różnicowo-prądowego jest zabronione.
- Wykonać połączenie wyrównawcze urządzenia. Miejsce podłączenia pokazane na rysunku 1 punkt 12. Zlecić wykonanie pomiarów połączenia wyrównawczego.
- Tabela wymagań dotyczących miejsca instalacji urządzenia.

| Parametry | Wartość |
|---|------------------|
| Temperatura otoczenia w trakcie pracy urządzenia | 0-35 °C |
| Temperatura otoczenia w trakcie przechowywania urządzenia | od -15 do +60 °C |

| Parametry | Wartość |
|-------------------------|--|
| Wilgotność | Maksymalnie 80% przy temperaturze otoczenia do 20 °C |
| | Maksymalnie 50% przy temperaturze otoczenia 20-60 °C |
| Zapylenie pomieszczenia | poniżej 0,003 g/m ³ |

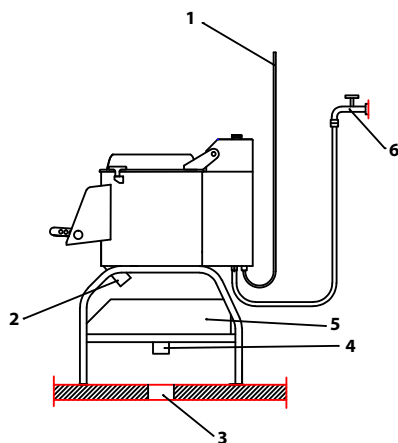
- Gniazdo zasilające powinno posiadać aktualne pomiary związane z bezpieczeństwem przed porażeniem prądem elektrycznym.

! **BARDZO WAŻNE:** Po podłączeniu urządzenia do źródła zasilania, przez osobę z uprawnieniami elektrycznymi, należy włączyć je na kilka sekund, aby sprawdzić, czy talerz ścierny obraca się w prawidłową stronę. Strzałka na urządzeniu wskazuje prawidłowy kierunek obrotu talerza. W przeciwnym wypadku należy odłączyć urządzenie od źródła zasilania prądem elektrycznym i zamienić miejscami dwa z trzech przewodów fazowych.

6.1. Podłączenie urządzenia do sieci wodno-kanalizacyjnej.

Urządzenie należy podłączyć do sieci wodno-kanalizacyjnej za pomocą węża (1500 mm) i złączki 3/4" postępując zgodnie ze wskazówkami zamieszczonymi poniżej:

- Wąż należy podłączyć do otworu wlotowego wody znajdującego się od spodu urządzenia.
- Drugi koniec węża należy podłączyć do zaworu połączonego z siecią wodno-kanalizacyjną.
- Należy pamiętać, aby urządzenie ustawione było nad kratką ściekową. Podziemna rura kanalizacyjna powinna mieć średnicę minimum 90 mm.



- Przewód przyłączeniowy o długości 3m - 5x1,5 mm²
- Wypływ z obieraczki
- Kratka ściekowa
- Wypływ z separatora Ø 50 mm
- Separator
- Przyłącze wody z gwintem 3/4"

rys. 4

7. ZASADY BHP

W celu zapobiegania poparzeniom oraz porażeniom prądem elektrycznym należy przestrzegać podanych poniżej zasad bezpieczeństwa:


- Przeszkolenie personelu w zakresie obsługi urządzenia zgodnie z informacjami zawartymi w niniejszej instrukcji obsługi.
- Przeszkolenie personelu w zakresie podstawowych zasad użytkowania urządzeń elektrycznych, bezpieczeństwa w miejscu pracy oraz udzielania pierwszej pomocy w razie wystąpienia takiej potrzeby.
- Przeszkolenie ze znajomości znaczeń piktogramów umieszczonych na urządzeniu.
- Upewnienie się że zarówno przezroczysta górna pokrywa jak i kłapa wylotowa są zamknięte i zablokowane przed włączeniem urządzenia
- Przed rozpoczęciem jakichkolwiek prac konserwacyjnych należy odłączyć urządzenie od źródła zasilania.

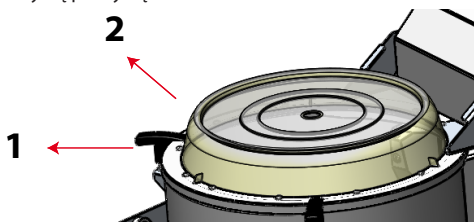
- Niedozwolone jest włączanie urządzenia, jeżeli którykolwiek z elementów urządzenia i/lub element kontrolny został uszkodzony.
- Niedozwolone jest mycie urządzenia strumieniem wody.
- Jakiegokolwiek naprawy urządzenia mogą być wykonywane wyłącznie przez wykwalifikowany personel techniczny (serwis techniczny).
- Tarcza cierna posiada bardzo ostrą powierzchnię - należy uważać na możliwość skaleczenia bądź starcia naskórka. Zaleca się przeprowadzenie wszelkich prac przy tarczy ciernej z użyciem rękawic ochronnych.
- Podczas wyjmowania, montowania lub jakichkolwiek innych czynności z użyciem tarczy ciernej poza urządzeniem należy mocno trzymać ją za uchwyt. Tarcza jest ciężka, więc należy zwrócić szczególną ostrożność na możliwość jej upuszczenia.
- Należy uważać na możliwość wydostawania się w trakcie pracy wody wraz z odpadami przez otwór spustowy na podłogę, co może sprawić że podłoga będzie śliska. Należy ustawić obieraczkę tak by rura spustowa znajdowała się nad kratką ściekową, dbać o czystość i suchość jej otoczenia, a także stosować obuwie antypoślizgowe.

8. OBSŁUGA URZĄDZENIA

UWAGA! Należy pamiętać, aby po zakończeniu pracy przeprowadzić bieżącą konserwację urządzenia opisaną w punkcie 9 niniejszej instrukcji (nie rzadziej niż raz dziennie lub na zakończenie zmiany).

Nie stosowanie się do tego punktu może doprowadzić do zablokowania tarczy ściерnej i utratę gwarancji.

-  Urządzenie obsługuje wyłącznie przeszkolony personel.
- Przed pierwszym uruchomieniem należy usunąć folię ochronną z urządzenia. Powierzchnie zewnętrzne i wewnętrzne umyć ciepłą wodą z dodatkiem środka odtłuszczającego, stosowanego do mycia naczyń kuchennych. Nie stosować środków ściernych i innych, które mogłyby zarysować powierzchnię. Do mycia używać jedynie wilgotnej ściereczki. Po umyciu urządzenia, pozostawić je do całkowitego wyschnięcia, następnie podłączyć do sieci.
- Należy otworzyć przezroczystą pokrywę.

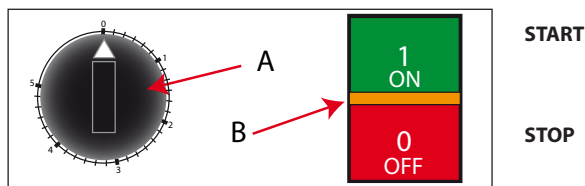


rys .5

- Należy załadować produkty do zbiornika.
- Obierane warzywa muszą być wolne od zanieczyszczeń ciałami stałymi np. w załadunku nie mogą się znajdować kamienie.
- Należy zamknąć i zablokować pokrywę upewniając się, że kłapa wylotowa jest zamknięta.
- Należy ustawić czasu trwania cyklu pracy za pomocą pokrętki wyłącznika czasowego. Zakres regulacji od 0 do 5 minut.
- Należy urządzenie włączyć wciskając zielony przycisk START.
- Należy się upewnić, czy do urządzenia dopływa woda.
- Po zakończeniu cyklu pracy urządzenie wyłączy się automatycznie.
- Maszynę można w każdej chwili wyłączyć wciskając czerwony przycisk STOP.
- W celu wydobywania produktów z urządzenia należy pod kłapą wylotową podstawić odpowiedniej wielkości pojemnik a następnie otworzyć kłapę. Po otwarciu należy ustawić przełącznik czasowy (A rys. 6) no około 15 sekund a następnie wcisnąć przycisk START, który powoduje rotację talerza umożliwiającą

wydstanie się produktów na zewnątrz urządzenia. Cały czas należy trzymać uniesioną klapę wylotową, aż do opróżnienia zbiornika.

8.1. Panel sterowania



rys. 6



UWAGA: Niedozwolone jest wkładanie ręki do wnętrza urządzenia w celu wyjęcia produktów. Producent zaleca stosowanie łącznie z obieraczką separator obierzyn służącego do wychwytywania obierzyn, zanieczyszczeń oraz piany powstałej w procesie obierania. Separator nie stanowi wyposażenia obieraczki, jest odrębną pozycją przy zakupie.

UWAGA! Urządzenia nie należy przenosić, gdy przewód zasilający jest podłączony do gniazdka oraz gdy w misie jest jakokolwiek zawartość.

- W przypadku wystąpienia jakichkolwiek nieprawidłowości w pracy urządzenia, należy je niezwłocznie odłączyć od źródła zasilania prądem elektrycznym a następnie skontaktować się z pracownikiem serwisu technicznego. Niedozwolone jest samodzielne demontowanie części urządzenia.
- Producent nie ponosi odpowiedzialności za usterki urządzenia oraz uszczerbek na zdrowiu ludzi w przypadku samodzielnej próby naprawy urządzenia.
- Przed skontaktowaniem się z serwisem technicznym użytkownik powinien sprawdzić, czy nie zaistniała jedna lub kilka z sytuacji przedstawionych poniżej.

Brak dopływu wody do zbiornika obieraczki:

- Wyłączony główny zawór instalacji wodnej.
- Zanieczyszczone dysze tryskacza.

9. KONSERWACJA



Przed rozpoczęciem jakichkolwiek czynności konserwacyjnych należy odłączyć urządzenie od źródła zasilania.

UWAGA! Codzienną konserwację urządzenia należy przeprowadzać co najmniej raz dziennie po skończonej pracy / na zakończenie każdej zmiany.

Codzienna konserwacja polega na otwarciu pokrywy ładunkowej, wyjęciu tarczy ciernej (tarczę wyjąć pociągając ją za uchwyt do góry) opróżnieniu zbiornika, umyciu zbiornika, tarczy ciernej i całego urządzenia za pomocą ściereki zwilżonej w wodzie z płynem do mycia naczyń a następnie wytarcia suchą ściereka.

Po wyschnięciu włożyć tarczę cierną (tarczę wsunąć na wałek napędowy, obrócić tarczą aby opadła lekko w dół zazębiając się o zabierak wałka napędowego) i zamknąć pokrywę.

NIE STOSOWAĆ środków żrących do mycia.

Raz na miesiąc należy sprawdzić, czy:

- Podłączenia elektryczne są wykonane prawidłowo.
- Kabel zasilający nie został uszkodzony.
- Wszystkie elementy urządzenia pracują prawidłowo.

Raz na rok należy serwisować urządzenie w celu sprawdzenia stopnia jego zużycia i wykrycia ewentualnych usterek elementów i części. W przypadku wykrycia jakiegokolwiek awarii, wykwalifikowany personel techniczny (serwis techniczny) zobowiązany jest do jej usunięcia. Serwis techniczny powinien zwrócić szczególną uwagę na:

- Stopień zużycia urządzenia (łożysk, paska klinowego, kół pasowych).
- Stopień zużycia uszczelnień (uszczelka pokrywy i klapy).
- Jakość izolacji.

W przypadku, gdy przewidziany jest długi okres przestoju w pracy urządzenia, należy odłączyć je od źródła zasilania prądem elektrycznym, odłączyć zasilanie w wodę, dokładnie oczyścić a następnie przykryć, aby ochronić przed osadzaniem kurzu.

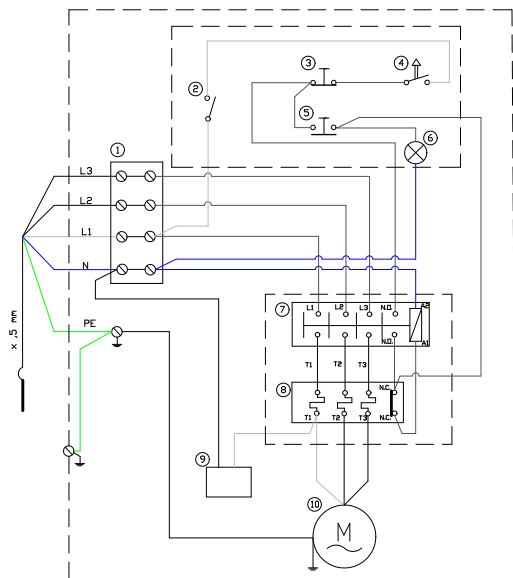
Konserwacje wykonywane raz na miesiąc, coroczne serwisowanie oraz naprawy urządzenia mogą być wykonywane wyłącznie przez wykwalifikowany personel techniczny (serwis techniczny).

10. PAKOWANIE, ŁADOWANIE I TRANSPORT

Obieraczka pakowana jest na palecie zgodnie z obowiązującymi normami. Ładowanie obieraczki na środki transportu, rozładowanie oraz przenoszenie powinno się odbywać przy pomocy odpowiednich mechanizmów dźwigowych, wózków. Miejsca podparcia obieraczki podczas zdejmowania z palety uwidocznione są na rysunku 1 punkt 13.

Transport powinien odbywać się krytymi środkami transportu. W czasie transportu obieraczka powinna być zabezpieczona przed przesuwaniami, silnymi wstrząsami oraz innymi uszkodzeniami mechanicznymi.

11. SCHEMAT ELEKTRYCZNY



1. Kostka przyłączeniowa
2. Wyłącznik magnetyczny
3. Przycisk START
4. Wyłącznik czasowy
5. Przycisk STOP
6. Lampka pracy
7. Stycznik
8. Przekaznik termiczny
9. Elektrozawór
10. Silnik

12. USUWANIE ZUŻYTYCH URZĄDZEŃ

Informacja dla użytkowników o prawidłowych zasadach postępowania ze zużytym sprzętem elektrycznym i elektronicznym

- **Zostaw stary sprzęt w sklepie, w którym kupujesz nowe urządzenie.** Każdy sklep ma obowiązek nieodpłatnego przyjęcia starego sprzętu jeśli kupimy w nim nowy sprzęt tego samego typu i w tej samej ilości. Warunkiem jest dostarczenie sprzętu do sklepu na swój koszt.
- **Odnieś zużyty sprzęt do punktu zbierania.** Informację o najbliższej lokalizacji znajdziecie Państwo na gminnej stronie internetowej lub tablicy ogłoszeń urzędu gminy, a także na www.electro-system.pl.
- **Zostaw sprzęt w punkcie serwisowym.** Jeżeli naprawa sprzętu jest nieopłacalna lub niemożliwa ze względów technicznych, serwis jest zobowiązany do nieodpłatnego przyjęcia tego urządzenia.
- **Oddaj zużyty sprzęt nie ruszając się z domu.** Jeśli nie mają Państwo czasu lub możliwości przewiezienia swojego sprzętu do punktu zbiórki, można skorzystać z usług specjalistycznych firm.

Pamiętaj! Nie wyrzucaj zużytego sprzętu łącznie z innymi odpadami. Grożą Ci za to wysokie kary pieniężne.



Symbol przekreślonego kosza na śmieci na produkcie, jego opakowaniu lub instrukcji oznacza, że produktu nie wolno wyrzucać do zwykłych pojemników na odpady. Obowiązkiem użytkownika jest przekazanie zużytego sprzętu do wyznaczonego punktu zbiórki w celu właściwego jego przetworzenia.

13. GWARANCJA

Sprzedawca odpowiada z tytułu rękojmi bądź gwarancji. Uszkodzenia wynikające z powstania osadów wapnia w urządzeniu, nie podlegają naprawie gwarancyjnej. Wymianie gwarancyjnej nie podlegają takie elementy jak: żarówki, elementy gumowe, elementy grzewcze zniszczone kamieniem kotłowym, śruby oraz elementy ulegające naturalnemu zużyciu np.; uszczelki gumowe oraz wszelkiego rodzaju elementy uszkodzone mechanicznie. Także wszelkie uszkodzone podzespoły wskutek niewłaściwego użytkowania. Utrata gwarancji następuje automatycznie w wyniku zerwania plomb gwarancyjnej lub samodzielnej naprawy.

Wir danken Ihnen für den Kauf unseres Produktes. Vor der ersten Inbetriebnahme lesen Sie sorgfältig diese Bedienungsanleitung.

Um Ihnen die besten technischen Lösungen für Ihr Gerät zu bieten, entwickeln wir diese technologisch ständig weiter. Aus diesem Grund können die Bilder und Zeichnungen in dieser Bedienungsanleitung von dem von Ihnen erworbenen Gerät abweichen. **Die Bedienungsanleitung für jedes Gerät, einschließlich aktueller Bilder und Zeichnungen, ist auf der Internetseite www.stalgast.com unter „Downloads“ jeweiliger Produktbeschreibung verfügbar.**

ACHTUNG: Die Bedienungsanleitung soll an einem sicheren und für das Personal allgemein zugänglichen Platz aufbewahrt werden. Der Hersteller behält sich das Recht vor, technische Parameter der Geräte zu ändern. Jegliches Kopieren dieser Bedienungsanleitung ohne Zustimmung des Herstellers ist verboten.

1. SICHERHEITSHINWEISE

Bei Nichtbeachtung dieser Bedienungsanleitung kann Lebensgefahr bestehen.

- **ACHTUNG! Wurde das Gerät im Transport beschädigt, darf es nicht in Betrieb genommen werden!**
- Bei einer längeren Betriebspause des Gerätes (Nacht- und Feiertagspausen usw.) ist es unbedingt erforderlich, das Gerät von der Stromversorgungsquelle zu trennen.
- Fehlbedienung oder unsachgemäßer Gebrauch können starke Beschädigungen am Gerät oder Menschenverletzung zur Folge haben.
- Das Gerät kann nur zu dem Zwecke genutzt werden, zu dem es entwickelt wurde.
- Der Hersteller übernimmt keinerlei Haftung für Schäden, die auf eine fehlerhafte Bedienung oder unsachgemäßen Gebrauch zurückzuführen sind.
- Bei der Nutzung schützen Sie das Gerät und den Stecker des Stromversorgungskabels vor dem Kontakt mit Wasser oder anderen Flüssigkeiten. Fällt das Gerät aus Versehen ins Wasser oder wurde mit Wasser geflutet, sollten Sie den Stecker aus der Steckdose ziehen und nachfolgend von einem Fachmann überprüfen lassen.
- Stecken Sie keine Gegenstände in Öffnungen im Gehäuse des Geräts.
- Fassen Sie den Stecker des Stromversorgungskabels niemals mit nassen Händen an.
- Kontrollieren Sie regelmäßig den Zustand des Steckers und des Kabels. Sind der Stecker oder das Kabel beschädigt, beauftragen Sie eine Fachservicestelle mit der Reparatur.
- Fällt das Gerät hin oder wird es auf eine andere Weise beschädigt, soll es vor weiterem Gebrauch immer geprüft werden und evtl. in einer Fachservicestelle repariert werden.
- Öffnen Sie nie selbst das Gehäuse des Geräts.
- Reparieren Sie niemals das Gerät selbst – es besteht Lebensgefahr.
- Es ist verboten, Änderungen und Reparaturen am Gerät von unqualifiziertem Personal auszuführen.
- Schützen Sie das Stromversorgungskabel vor dem Kontakt mit scharfen oder heißen Gegenständen und halten Sie es weit von offenem Feuer fern.
- Wenn Sie das Gerät aus der Steckdose ziehen, schalten Sie das Gerät aus und fassen Sie immer den Stecker an, ziehen Sie niemals am Netzkabel.
- Sichern Sie das Stromversorgungskabel auf solche Weise, so dass es nicht aus Versehen aus der Steckdose gezogen werden kann, oder dass niemand darüber stolpert.
- **Wurde das Stromversorgungskabel beschädigt, sollte es gewechselt werden. Das am Gerät fest befestigte Stromversorgungskabel darf in einer Fachservicestelle oder von qualifiziertem Personal gewechselt werden.**
- Kontrollieren Sie den Betrieb des Geräts während seiner Nutzung.
- Dieses Gerät darf von Kindern ab acht Jahren und von Personen mit eingeschränkten physischen und geistigen Fähigkeiten sowie von Personen mit mangelnder Erfahrung und ohne Kenntnis des Geräts benutzt werden, wenn eine Aufsicht und/oder Anweisung zum sicheren Gebrauch des Geräts gegeben wird, so dass die damit verbundenen Gefahren verstanden werden können. Kinder sollten nicht mit dem Gerät spielen. Unbeaufsichtigte Kinder sollten das Gerät nicht reinigen und warten.
- Wird das Gerät zeitweilig nicht benutzt oder gereinigt, schalten Sie es von der Betriebsspannung ab. Der abgeschaltete Stecker sollte sich an einem sichtbaren Platz befinden.
- **ACHTUNG!** Ist der Stecker des Stromversorgungskabels an der Steckdose angeschlossen, bleibt das Gerät die ganze Zeit unter Spannung.

2. ARBEITSSICHERHEIT

Um Verbrennungen und Stromschlag zu vermeiden, beachten Sie bitte die folgenden Sicherheitshinweise:

- Alle Personen, die das Gerät benutzen, müssen sich an die Angaben in der Bedienungsanleitung halten.
- Das Personal über die grundlegenden Regeln für die Nutzung von Elektrogeräten, die Sicherheit und Gesundheit am Arbeitsplatz und die Erste-Hilfe-Leistung in Notfällen unterweisen.
- Das Gerät nicht überlasten - die Anweisungen zum Fassungsvermögen für die einzelnen Gerätemodelle beachten.
- Die Demontage der Rücken- und Unterseite ist nur dann erlaubt, wenn das Gerät nicht unter Spannung steht. Die Rückenseite wurde mit einem entsprechenden Piktogramm versehen. Das Personal über die Bedeutung der Piktogramme unterweisen. Piktogramm an der Rückenseite - Gerät unter Spannung.



- Die Hände in das Gerät niemals durch die Auswurfklappe einstecken. Die Klappe wurde mit einem entsprechenden Piktogramm versehen. Piktogramm auf der Klappe - die Hände nicht einstecken
- Bei Beschädigung die Piktogramme gegen neue wechseln.



3. ZWECKBESTIMMUNG DES GERÄTS

Das Gerät wurde fürs Schälén von Knollengemüse entworfen und ist für Anwendung in kleinen und mittelgroßen Gastronomiebetrieben bedacht. Dank der kleinen Größe und der einfachen Bedienung können Sie Zeit sparen, die Sie zum Handschälén brauchen würden, und gleichzeitig gleiche Schälqualität einer jeden Knolle erreichen.

- Der Kartoffelschälér darf ausschließlich gemäß der Bedienungsanleitung genutzt werden.
- Bei weiteren Fragen wenden Sie sich an die technische Abteilung unserer Firma.
- Zum Kartoffelschälér kann zusätzlich eine Auffangschublade gekauft werden.

4. TECHNISCHE DATEN

Bauteile des Geräts (S.2): **1** – Auswurfklappe, **2** – Gestell des Kartoffelschälérs, **3** – Montagebereich für die Auffangschublade, **4** – Gehäuse, **5** – Ausgang des Stromversorgungskabels, **6** – Wasseranschluss, **7** – Wasserabfluss, **8** – Timer, **9** – Drucktaste START/STOPP, **10** – Sichtdeckel, **11** – Auswurfklappe Handgriff, **12** – Anschluss der Potentialausgleichsleitung (Potentialausgleich).

| | | |
|--|---------------------------------|--------------|
| KATALOGNUMMER | VG0601060 | VG0602120 |
| ABMESSUNGEN (WxDxH mm) | 450x830x930 | |
| NENNLEISTUNG | 0,37 kW | 0.55 KW |
| VERARBEITUNGSMENGE PRO SCHÄLVORGANG | 6 kg | 12 kg |
| LEISTUNG | ca. 60 kg/h | ca. 120 kg/h |
| NETTOGEWICHT DES GERÄTS | 37 kg | 49kg |
| NENNDREHZAHL | 1400 U/Min | |
| SCHEIBE-DREHZAHL | 310 u/min | 275 u/min |
| SCHALLPEGEL | Unter 70 dB (A) | |
| SPANNUNG | 400V 50Hz 3 Phasen / 3 Phasen+N | |
| SCHUTZKLASSE | Klasa 1 | |
| SCHUTZGRAD | IP24 | |

5. BAUWEISE DES GERÄTS

Das Gehäuse wurde aus rostfreiem Stahl ausgeführt. Der Arbeitsbereich des Gerätes wurde auf einem Gestell mit vier Stellfüßen montiert, das Gerät kann am Boden angeschraubt werden.

Oben am Gerät gibt es ein Bedienfeld, an dem sich der Timer und die Drucktasten START/STOPP befinden. Der Handgriff vorne am Gerät dient zum Heben der Auswurfklappe.

Darüber hinaus verfügt der Kartoffelschäler über einen Sichtdeckel.

6. ANSCHLUSS

- Den Kartoffelschäler auf einer stabilen Oberfläche in einem geschlossenen Raum bei ausgeschaltetem Strom aufstellen. Das Gerät dann mit M8-Ankern am Boden befestigen. Die Schrauben mit einem 18Nm-Moment anschrauben.



Abb. 2

- Der Kartoffelschäler sollte auf solche Weise angebracht werden, dass der Zugang von der Front- und evtl. der Wandseite ungehindert bleibt. Hinter dem Gerät muss eine Wand aus nicht brennbaren Materialien sein.
- Der Aufstellbereich muss über geeignete Beleuchtung und elektrischen Anschluss (Steckdose) verfügen. Die Aufstellfläche muss nivelliert und immer trocken sein. Der Arbeitsbereich soll ausreichend groß sein.
- Das Gerät ist mit einem biegsamen Anschlusskabel mit einem Durchmesser von 5x1,5mm (ohne Stecker) ausgestattet. Den Stecker 3P+N+E-16A darf ausschließlich eine Person, die Genehmigungen für Elektriker besitzt, montieren.

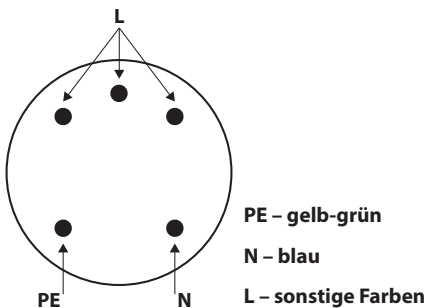


Abb. 3

- Das Gerät sollte an eine Dreiphasennetzspannung mit 400V 50Hz mit einem Fehlerstromschutzschalter 30mA angeschlossen werden.
- Der Anschluss des Gerätes an eine Leitung ohne Fehlerstromschutzschalter ist strengst verboten.
- Den Potentialausgleich des Gerätes ausführen. Die Anschlussstelle wurde auf Abb. 1 Pkt. 12 dargestellt. Mit der Messung des Potentialausgleichs einen Fachmann beauftragen.
- Tabelle der Umgebungsbedingungen für das Gerät.

| Parameter | Wert |
|---------------------|--------------------|
| Betriebstemperatur | 0-35 °C |
| Lagerungstemperatur | von -15 bis +60 °C |

| Parameter | Wert |
|-----------------|---|
| Feuchtigkeit | Maximal 80% bei einer Umgebungstemperatur von 20°C |
| | Maximal 50% bei einer Umgebungstemperatur von 20-60°C |
| Raumverstaubung | unter 0,003 g/m ³ |

- Die Steckdose soll über aktuelle Messungen zum Schlagschutz verfügen.

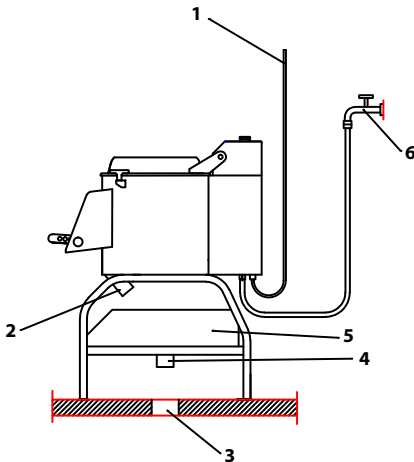


SEHR WICHTIG: Nach dem Elektroanschluss des Gerätes durch eine befugte Person das Gerät für einige Sekunden in Gang setzen und überprüfen, ob die Umdrehung der Schälsscheibe korrekt ist. Die Pfeil am Gerät zeigt die richtige Umdrehung. Falls die Umdrehung nicht korrekt ist, die Spannung ausschalten und zwei der drei Phasen im Stecker umkehren.

6.1. Wasser- und Abwasseranschluss

Den Wasser- und Abwasseranschluss des Gerätes mit einem Schlauch (1500 mm) und einem Anschluss 3/4" vornehmen. Dazu folgendermaßen vorgehen:

- Den Schlauch am Wassereinlauf an der Unterseite des Gerätes anschließen.
- Das andere Schlauchende mit dem Ventil und damit mit dem Wassernetz verbinden.
- Das Gerät muss über ein Abfluggitter montiert werden Die Bodenleitung muss einen Durchmesser von mind. 90 mm haben



1. Anschlussleitung Länge 3m – 5x1,5 mm²
2. Auslauf aus dem Kartoffelschäler
3. Abfluggitter
4. Auslauf aus der Auffangschublade Ø=50mm
5. Auffangschublade
6. Wasseranschluss mit Gewinde 3/4"

Abb. 4

7. ARBEITSSICHERHEIT

Um Verbrennungen und Stromschlag zu vermeiden, beachten Sie bitte die folgenden Sicherheitshinweise:


- Alle Personen, die das Gerät benutzen, müssen sich an die Angaben in der Bedienungsanleitung halten.
- Das Personal über die grundlegenden Regeln für die Nutzung von Elektrogeräten, die Sicherheit und Gesundheit am Arbeitsplatz und die Erste-Hilfe-Leistung in Notfällen unterweisen.
- Über die Bedeutung der Piktogramme am Gerät unterweisen.
- Vergewissern Sie sich, dass der Sichtdeckel vor dem Einschalten des Gerätes geschlossen wurde.
- Vor jeglichen Wartungsarbeiten das Gerät von der Stromversorgungsquelle trennen.
- Das Gerät niemals benutzen, wenn eins der Geräteelemente und / oder ein Kontrollelement beschädigt sind.
- Das Gerät niemals mit einem Wasserstrahl unter Druck waschen.
- Jegliche Reparaturen des Gerätes sind ausschließlich vom qualifizierten Fachpersonal (Servicestelle) auszuführen.

- Die Reibscheibe hat eine sehr scharfe Oberfläche - Vorsicht vor der Möglichkeit, die Epidermis zu schneiden oder zu reiben. Es wird empfohlen, alle Arbeiten an der Reibscheibe mit Schutzhandschuhen durchzuführen.
- Wenn Sie die Reibscheibe außerhalb der Maschine entfernen, montieren oder eine andere Tätigkeit ausführen, halten Sie sie am Griff fest. Der Schild ist schwer, daher sollte man beim Fallenlassen besonders vorsichtig sein.
- Achten Sie darauf, dass während des Betriebs Wasser und Abwasser durch das Ablaufloch am Boden austreten kann, wodurch der Boden rutschig werden kann. Positionieren Sie den Schäler so, dass das Abflussrohr über dem Abfluss liegt, halten Sie die Umgebung sauber und trocken und verwenden Sie rutschfeste Schuhe.

8. BEDIENUNG DES GERÄTS

ACHTUNG: Denken Sie nach Abschluss der Arbeiten daran, die laufende Wartung des Gerätes wie im Punkt 9 dieser Anleitung beschrieben durchzuführen (mindestens einmal täglich oder am Ende einer Schicht).

Die Nichtbeachtung dieses Punktes kann zu einer Blockierung der Schältscheibe und zum Verlust der Garantie führen.

-  Das Gerät darf ausschließlich eine geschulte Person bedienen.
- Vor der ersten Inbetriebnahme die Schutzfolie vom Gerät entfernen. Die Außen- und Innenflächen mit warmem Wasser und Geschirrspülmittel waschen. Keine Scheuermittel oder andere Mittel verwenden, die die Oberfläche kratzen könnten. Zum Waschen nur ein feuchtes Tuch verwenden. Nach der Reinigung das Gerät trocknen lassen, dann ans Netz anschließen.
- Den Sichtdeckel öffnen

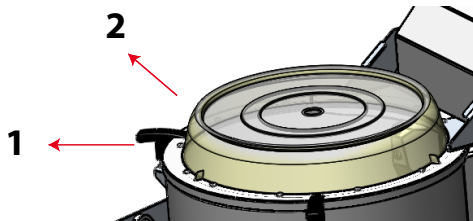


Abb.5

- Das Schälgut in den Behälter einlegen.
- Das Schälgut muss frei von Fremdkörpern sein, z.B. es darf keine Steine enthalten.
- Den Deckel schließen und blockieren. Kontrollieren, dass die Auswurfklappe geschlossen ist.
- Die Bearbeitungszeit mit Timer einstellen. Einstellbereich von 0 bis 5 Minuten.
- Das Gerät mit der grünen Drucktaste START einschalten.
- Sicherstellen, dass Wasser in das Gerät fließt.
- Am Ende des Arbeitsgangs stoppt das Gerät automatisch.
- Die Arbeit des Gerätes kann jederzeit mit der roten Drucktaste STOPP unterbrochen werden.
- Um das Schälgut aus dem Gerät zu entnehmen, unter die Auswurfklappe einen entsprechend großen Behälter stellen und dann die Klappe öffnen. Nach dem Öffnen den Timer (A Abb. 6) auf 15 Sekunden einstellen und dann die Drucktaste START drücken. Die Schältscheibe rotiert und das Schälgut kommt leichter aus dem Gerät. Die Auswurfklappe die ganze Zeit offen halten, bis der Behälter leer wird.

8.1. Bedienfeld

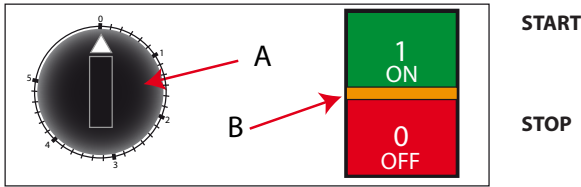


Abb. 6



ACHTUNG: Niemals die Hand zur Entnahme des Schälguts in die Maschine einstecken. Der Hersteller empfiehlt die Anwendung von einer Auffangschublade für Schalen, Verunreinigungen und Schaum, die beim Schälen entstehen. Die Auffangschublade ist nicht im Preis des Kartoffelschälers enthalten und ist eine getrennte Kaufposition.

ACHTUNG: Das Gerät niemals mit der Stromleitung im Netzstecker oder wenn irgendwelches Schälgut im Behälter liegt, umstellen.

- Bei jeglichen Betriebsstörungen das Gerät sofort stromlos machen und die Servicestelle kontaktieren. Selbständige Demontage von Geräteteilen ist nicht zugelassen.
- Bei selbständigen Reparaturversuchen haftet der Hersteller nicht für eventuelle Mängel des Gerätes und Verletzungen der Menschen.
- Vor dem Kontakt mit dem Werkdienst hat der Benutzer zu überprüfen, ob eine der nachstehenden Ursachen nicht aufgetreten ist.

Der Behälter des Kartoffelschälers kriegt kein Wasser:

- Das Hauptventil der Wasserleitung ist ausgeschaltet.
- Die Sprinklerdüsen sind verschmutzt.

9. WARTUNG



Vor Beginn jeglicher Wartungsarbeiten muss das Gerät von der Stromversorgungsquelle abgeschaltet werden.

ACHTUNG! Die tägliche Wartung des Geräts muss mindestens einmal täglich nach Beendigung der Arbeit / am Ende jeder Schicht durchgeführt werden.

Bei täglicher Reinigung wird der Deckel aufgemacht, die Schälenscheibe herausgenommen (die Scheibe am Griff halten und nach oben ziehen), der Behälter entleert und gereinigt. Die Schälenscheibe und das ganze Gerät mit einem feuchten Tuch mit Geschirrspülmittel reinigen und dann mit einem trockenen Tuch wischen. Nach dem Trocknen die Schälenscheibe einlegen (die Scheibe auf die Antriebswelle legen, die Scheibe umdrehen, damit sie leicht nach unten geht und auf dem Mitnehmer der Antriebswelle einrastet) und den Deckel schließen.

KEINE ätzenden Reinigungsmittel BENUTZEN

Einmal pro Monat sollte geprüft werden, ob:

- Der Elektroanschluss korrekt ausgeführt wurde.
- Der Stromversorgungskabel nicht beschädigt wurde,
- Alle Komponenten des Geräts korrekt funktionieren.

Einmal pro Jahr sollte das Gerät einer Wartungsprüfung unterzogen werden, um seinen Abnutzungsgrad einzuschätzen und eventuelle Störungen seiner Einzelteile festzustellen. Sollten jegliche Störungen festgestellt werden, sind die Servicearbeiter (technischer Service) verpflichtet, diese zu beheben. Das Servicepersonal sollte besonders auf Folgendes aufmerksam werden

- Verschleiß des Gerätes (Lager, Keilriemen, Riemenscheiben)
- Verschleiß der Dichtungen (Deckel- und Klappendichtung)

- Zustand der Isolierung.

Soll das Gerät über einen längeren Zeitraum stillstehen, sollte das Gerät stromlos gemacht werden, vom Wasseranschluss getrennt, gründlich gereinigt und zum Schutz vor Staub abgedeckt werden.

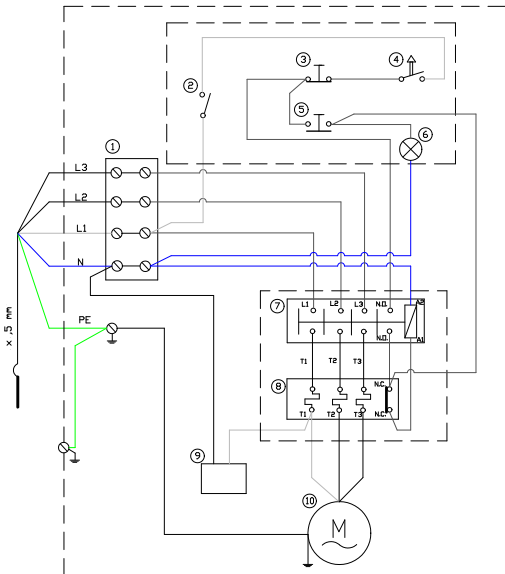
Die monatlichen und jährlichen Servicearbeiten, so wie die Reparatur des Geräts, dürfen ausschließlich durch qualifiziertes Servicepersonal (technischer Service) durchgeführt werden.

10. VERPACKUNG, LADUNG UND TRANSPORT

Der Kartoffelschäler wird auf eine Palette gemäß den geltenden Normen verpackt. Beladung auf Transportmittel, Abladung und Beförderung des Kartoffelschälers soll mit entsprechenden Hebelwerken, Wagen erfolgen. Die Stützpunkte des Kartoffelschälers zum Abladen von der Palette sind der Abb. 1 zu entnehmen.

Die Geräte dürfen mit geschlossenen Transportmitteln befördert werden. Auf dem Transport den Kartoffelschäler gegen Verschieben, stark Schütteln und gegen anderen mechanischen Beschädigungen schützen.

11. SCHALTPLAN



1. Anschlussdose
2. Magnetschalter
3. START-Drucktaste
4. Timer
5. STOPP-Drucktaste
6. Kontrollleuchte
7. Schaltschütz
8. Thermorelais
9. Magnetventil
10. Motor

12. ENTSORGUNG VON ALTGERÄTEN

Diese Informationen beziehen sich auf eine ordnungsgemäße Vorgehensweise mit verbrauchten elektrischen und elektronischen Geräten.

- **Altes, verbrauchtes Equipment sollte im Geschäft, wo das neue Gerät gekauft wird, zurückgelassen werden.** Jedes Geschäft ist dazu rechtlich verpflichtet, das alte Gerät kostenlos entgegenzunehmen, soweit ein neues Gerät derselben Art und in derselben Menge gekauft wird. Der Käufer ist lediglich dazu verpflichtet, das alte Gerät auf eigene Kosten zum Geschäft zu bringen.
- **Bringen Sie gebrauchte Geräte zur Sammelstelle.** Informationen über den nächstgelegenen Standort finden Sie auf der Website der Gemeinde oder auf dem Schwarzen Brett des Gemeindebüros.
- **Verlassen Sie das Gerät an der Servicestelle.** Ist die Reparatur des Gerätes aus technischen Gründen unrentabel oder unmöglich, ist die Servicestelle verpflichtet, das Gerät kostenlos abzunehmen.
- **Geben Sie gebrauchte Geräte zurück, ohne das Haus zu verlassen.** Wenn Sie keine Zeit oder Gelegenheit haben, Ihre Geräte zur Sammelstelle zu transportieren, können Sie die Dienste von Fachfirmen in Anspruch nehmen.

Achtung! Verbrauchte Geräte dürfen nicht zusammen mit anderen Abfällen entsorgt werden. Dafür drohen hohe Geldstrafen.



Das am Gerät angebrachte oder in den Geräteunterlagen auftretende Symbol bedeutet, dass nach dem Ablauf der Nutzungsdauer das Gerät nicht in den Hausabfall gehört. Aus diesem Grund muss es an einen Ort gebracht werden, wo es vorschriftsmäßig deponiert oder wiederverwertet wird.

13. GARANTIE

Unter Haftung des Herstellers versteht man die Garantie- und Gewährleistungshaftung. Die Schäden, die infolge von Verkalkung entstanden sind, unterliegen keiner Garantie. Keinem Garantiewechsel unterliegen folgende Elemente: Glühbirnen, Gummielemente, die durch Wasserstein beschädigte Heizelemente, Schrauben und Elemente, die naturgemäß abgenutzt werden z.B.: Brenner, Gummidichtungen und jegliche mechanisch beschädigten Elemente. Dazu kommen alle Bauelemente, die infolge unsachgemäßer Nutzung entstanden sind. Beseitigen der Garantieplombe oder eine selbständige Reparatur haben das Erlöschen der Garantie zu Folge.

Thank you for the purchase of our product. Please read this manual carefully before starting to operate the appliance.

To provide you with the best technical solutions for appliances, we are constantly developing them technologically. For this reason, pictures and drawings in the following instruction may differ from the purchased appliance. **The instruction manual for each appliance containing current photos and drawings is available on the website www.stalgast.com in the „download“ tab at the product description.**

NOTE: Keep the manual in a safe place accessible for the personnel.

The manufacturer reserves the right to change technical parameters of the appliance at any time without advance notice. All rights reserved. No part of this manual may be reproduced by photocopy, printing or in any other way without prior consent from the manufacturer.

1. SAFETY INSTRUCTIONS

Failure to follow these instructions may cause danger to life.

- **WARNING! If the appliance has been damaged during transport, it must not be connected!**
- If the appliance does not work for some time (night breaks, holiday breaks, etc.), it must be disconnected from the power supply.
- Incorrect operation and improper use may cause personal injury or serious damage to the appliance.
- Use this appliance solely for its intended use as described in this manual.
- The manufacturer cannot be held liable for any damage caused by incorrect operation and improper use of the appliance.
- During operating keep the appliance and the plug away from water or other liquids. In case the appliance accidentally falls into water or is flooded, immediately unplug it from the wall socket and prior to further use contact a qualified technician for examination.
- Do not insert any foreign objects into the housing of the appliance.
- Do not touch the plug and the power cord with damp hands.
- Regularly check the condition of the plug and the cord. If the power cord or the plug is damaged they should be replaced by the Authorized Technical Service personnel.
- In case the appliance is damaged in any way or is not working correctly before further use always contact the Authorized Technical Service for examination and repair.
- Do not let unauthorized opening of the housing of the appliance.
- Never try to repair the appliance yourself - it can result in hazard to life.
- Modifications and repairs by unauthorized persons are prohibited.
- Do not let the cord hang over or touch hot surfaces or sharp edges. Keep the cord away from naked fire.
- When disconnecting the appliance from the wall socket, pull on the plug, never on the cord.
- Do not let the cord be inadvertently pulled on or tripped over.
- **If the power cord is damaged it must be replaced. A non-detachable power cord should be replaced by the Authorized Technical Service or by a person with similar qualifications.**
- Check the operation of the appliance during usage.
- This appliance can be used by children in the age of eight and more or by persons with reduced physical, sensory or mental capabilities or lack of knowledge and experience in operating of the appliance, if they have been given supervision or instruction concerning use of the appliance in a safe way by a person responsible for their safety and they understand the hazards involved. Children should not play with the appliance. Children should not perform cleaning or maintenance of the appliance without supervision.
- Always switch off the appliance and unplug the power cord from the wall socket when the appliance is not in use and prior to cleaning operations and repairs.
- **WARNING:** If the appliance's power plug is connected to the wall socket, the appliance is still live.


2. HEALTH AND SAFETY RULES

To prevent burns and electric shock, follow the safety rules given below:

- Train the personnel in operating the appliance in accordance with the information contained in this instruction manual.
- Train the personnel in basic principles of using electrical appliances, safety in the workplace and providing first aid when the need arises.

- Do not overload the appliance - observe the amount of load recommendations for each model of the appliance.
- It is forbidden to unscrew the back and bottom covers prior to disconnecting the appliance from the power supply. The back cover is marked with an appropriate pictogram. The staff should be trained in

the knowledge of pictograms meanings. Pictogram on the rear cover – the appliance is live. 

- It is forbidden to insert hands into the appliance through the outlet flap. The flap is marked with an appropriate pictogram. The pictogram on the flap – inserting hands forbidden .
- In the event of damage to any of the pictograms, replace it with a new one

3. INTENDED USE

The appliance has been designed for daily peeling of tuberous vegetables, meeting the needs of small and medium catering outlets. Small dimensions of the appliance and easy operation allow to save time spent on manual peeling while maintaining invariable quality of the tuber peeling effect.

- Do not use the peeler in a different way than specified in this manual.
- For additional questions, consult the company's technical department.
- Peelings separator can be purchased for the peeler.

4. TECHNICAL SPECIFICATION

The description of the appliance (page 2): **1** – outlet flap, **2** – support of the peeler,

3 – place to install peelings separator, **4** – body of the appliance, **5** – power cord outlet, **6** – water connection, **7** – water drain, **8** – timer, **9** – ON/OFF buttons, **10** – transparent lid, **11** – outlet flap handle, **12** – connection for the equipotential conductor.

| | | |
|----------------------------------|-------------------------------------|---------------|
| MODEL | 789060v02 | 789120v02 |
| DIMENSIONS (W x D x H mm) | 450x830x930 | |
| RATED POWER | 0,37 kW | 0.55 KW |
| LOAD OF POTATOES | 6 kg | 12 kg |
| CAPACITY | Ok. 60 kg/h | Ok. 120 kg/h |
| NET WEIGHT | 37 kg | 49kg |
| RATED ROTATIONS | 1400 rev./min. | |
| DISC ROTATIONS | 310 rev./min. | 275 rev./min. |
| NOISE LEVEL | under 70 dB(A) | |
| VOLTAGE | 400 V 50 Hz 3 phases / 3 phases + N | |
| PROTECTION CLASS | Class 1 | |
| PROTECTION LEVEL | IP24 | |

5. CONSTRUCTION OF THE DEVICE

The housing of the appliance is made of stainless steel. The working area of the appliance is mounted on a support with four feet which can be screwed to the floor.

On the top of the appliance there is a control panel with a timer and an ON/OFF button. The handle on the front panel of the appliance is used to open the outlet flap. In addition, the peeler has a transparent top cover.

6. INSTALLATION

- Prior to connecting the peeler to the mains it should be positioned indoors on a level and stable surface. Then secure the appliance to the basis with the screws M8. Tighten the screws with 18 Nm torque.

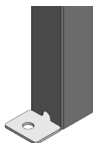


Fig. 2

- Position the peeler so that the front and the sides of the appliance are easily accessible. There should be a flame and heat resistant wall behind the appliance.
- The installation area should be well lit and equipped with an electrical connection (wall socket). It should also be levelled and always kept dry. The area must be sufficiently big.
- The appliance is equipped with a flexible power supply cord with the cross section of 5 x 1.5 mm² (without the plug).
- An appropriate plug 3P + N+ E – 16 A should be installed exclusively by a qualified electrician.

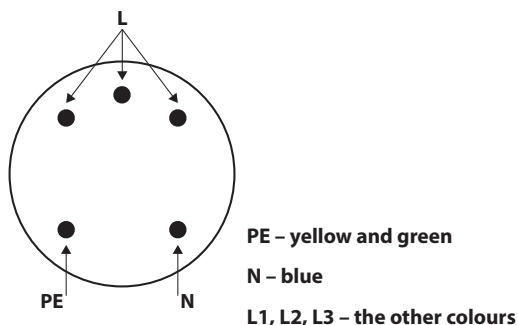


Fig. 3

- The appliance should be connected to the three-phase socket supplied with 400V 50 Hz electric current and equipped with a 30 mA differential current protection device.
- It is forbidden to connect the appliance to the mains without differential current protection device.
- Make the equipotential connection. Connection location is shown in Figure 1 point 12.
- Have the equipotential connection measurements taken.

| Parameters | Value |
|--|---|
| Ambient temperature during operation of the appliance | 0 - 35°C |
| Ambient temperature during storing of the appliance | From – 15 to + 60°C |
| Humidity | Max. 80 % at the ambient temperature of 20°C |
| | Max. 50 % at the ambient temperature of 20 - 60°C |
| The level of dust | below 0.003 g/m ³ |

- The current supply socket must have a valid certificate on electric shock protection.



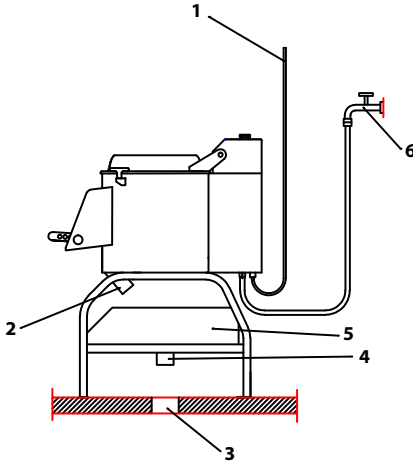
VERY IMPORTANT: After connecting the appliance to the mains performed by a qualified electrician switch it on for a few seconds to check if the abrasive disc rotates in proper direction. The arrow on the appliance shows the proper direction of the rotation.

If the abrasive disc rotates in wrong direction, disconnect the appliance from the mains and change the position of two out of three phase wires.

6.1. Plumbing connection

The appliance must be connected to the water supply and water drainage with a hose (1500 mm) and a $\frac{3}{4}$ " attachment according to the following instructions:

- the hose must be connected to the water inlet located on the bottom of the appliance,
- the other end of the hose must be connected to a valve on the water supply system,
- the appliance must be installed over a floor drain. The underground drainage pipe should be at least 90 mm in diameter.



1. Power supply cord, L = 3m, 5 x 1.5 mm²
2. Appliance drain
3. Floor drain
4. Separator drain $\varnothing = 50$ mm
5. Separator
6. Water connector, $\frac{3}{4}$ " threaded

Fig. 4

7. HEALTH AND SAFETY RULES

To prevent burns and electric shock, follow the safety rules given below:

- Train the personnel in operating the appliance in accordance with the information contained in this instruction manual.
- Train the personnel in the basic principles of using electrical appliances, safety in the workplace and providing first aid when the need arises.
- Train the personnel in the knowledge of the meanings of pictograms placed on the appliance.
- Make sure that the transparent cover is closed before turning on the appliance.
- Disconnect the appliance from the power source prior to carrying out any maintenance procedure.
- It is forbidden to switch on the appliance if any of the appliance components and / or control elements have been damaged.
- It is forbidden to wash the appliance with water jets.
- Any repairs to the appliance may be carried out exclusively by qualified technical staff (technical service).
- The friction disc has a very sharp surface - be careful of the possibility of cutting or rubbing the epidermis. It is recommended to carry out all work on the friction disc using protective gloves.
- When removing, mounting or any other activity using the friction disc outside the machine, hold it firmly by the handle. The shield is heavy, so special care should be taken when dropping it.
- Be careful that water and waste water can escape through the drain hole on the floor during operation, which can make the floor slippery. Position the peeler so that the drain pipe is above the drain, keep the environment clean and dry and use non-slip shoes.

8. OPERATING OF THE APPLIANCE

ATTENTION !: After completing work with the appliance, remember to carry out everyday maintenance of the appliance described in point 9 of this manual (at least once a day or at the end of a shift). Failure to comply with this point may lead to the blockage of the abrasive disc and void the guarantee.

- ⚠ The appliance must be operated exclusively by qualified and trained personnel.
- Prior to the first use of the appliance remove the protective film from the appliance. Clean the outside and inside surfaces of the appliance with warm water and a little of degreasing washing detergent. Do not use any abrasive materials or aggressive detergents that could scratch the surface of the appliance. Clean the appliance only with damp cloth. After cleaning leave the appliance to dry completely and then connect it to the mains.
- Open the transparent cover pulling the handle.

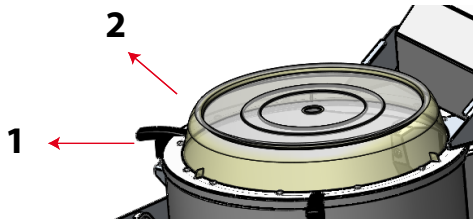


Fig.5

- Load vegetables to the container.
- The vegetables to be peeled must be free of solid particles, e.g. no stones must be loaded.
- Close and lock the cover. Make sure that the outlet flap is closed.
- Activate the appliance setting the time of the working cycle with the timer knob. Adjustment range: from 0 to 5 minutes.
- Switch on the appliance pressing the green START button.
- Make sure that the appliance is connected to the water supply and the valve is in OPEN position.
- After completing the working cycle the appliance switches off automatically.
- The appliance can be turned off at any time by pressing the red STOP button.
- To take the vegetables out of the appliance place a container of appropriate size under the outlet flap and then open the flap. After opening the flap set the timer (A fig. 6) at about 15 seconds and then press the START button, which causes the disc to rotate to allow products to get out. Keep the outlet flap raised until the tank is empty.

8.1. Control panel

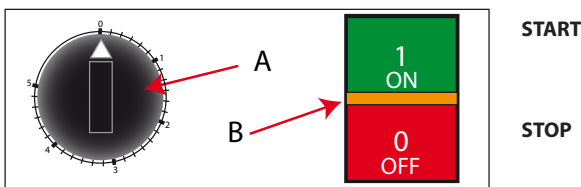


Fig. 6

⚠ **WARNING:** It is prohibited to insert hands into the appliance to take out vegetables. The manufacturer recommends using separator of peelings as a completion of the peeler. The separator captures peelings, impurities and foam generated during the process of peeling.

Separator is not a part of the peeler and is an optional accessory to buy.

WARNING! It is prohibited to move the appliance with any content or while it is connected to the mains.

- In case of any operational abnormalities, disconnect the appliance from the power and water supply and contact an Authorised Technical Service. Do not attempt to dismantle any parts of the appliance independently.
- The manufacturer is not responsible for any damage to the appliance or injury resulting from attempts of independent repair of the appliance.
- Before contacting the Technical Service check if the solution for your problem is presented below.

No water supply to the peeler container:

- The main valve on the water supply system is shut.
- Sprinkler nozzles are dirty.

9. MAINTENANCE



Before starting any maintenance operations, disconnect the appliance from the power supply.

WARNING! Daily maintenance of the appliance should be carried out at least once a day after finishing work / at the end of each shift.

Everyday maintenance includes opening the cover on the container, removing the abrasive disc (remove the disc by pulling it by the handle upwards), emptying the tank, washing the tank, abrasive disc and the entire appliance with cloth moistened in water with a bit of washing detergent and then wiping with dry cloth.

After drying, insert the abrasive disc (slide the disc onto the drive shaft, turn the disc so that it drops slightly meshing with the drive shaft lifter) and close the cover.

DO NOT USE any abrasive or aggressive cleaning detergents.

Once a month, check that:

- the appliance electrical installation condition is correct;
- the power cord has not been damaged;
- all the elements of the appliance work properly

Once a year, the appliance should be serviced to check the degree of its wear and detect possible defects of its parts and components. If any failure is found, please report it to a specialized technical personnel (technical assistance service) and have it fixed.

Technical service personnel should pay special attention to:

- the degree of wear of the appliance (bearings, fan belt, pulleys).
- the degree of wear of the seals (cover and flap gaskets).
- The condition of insulation

In case the appliance is going to be inactive for longer period of time, disconnect it from the power and water supply, clean thoroughly and then cover it to protect against dust.

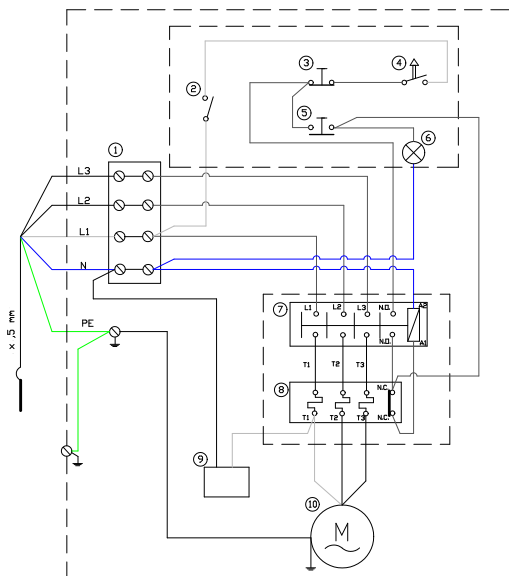
Monthly and yearly maintenance and repairs to the appliance must be performed exclusively by qualified personnel (the technical assistance service).

10. PACKAGING, LIFTING AND TRANSPORT

The peeler is packed by the manufacturer on a pallet in compliance with the regulations in force. Transport, lifting and moving of the appliance should be performed by appropriate mechanical means e.g. fork lift or pallet truck. The support points of the peeler when removing from the pallet are shown in Figure 1 item 13.

Transport should be performed with roofed means of transport. During transport protect the appliance from rapid movements, sliding, strong shocks and other hazards that may cause damage to the appliance.

11. WIRING DIAGRAM



1. Terminal block
2. Magnetic switch
3. START button
4. Timer
5. STOP button
6. Indicator light
7. Contactor
8. Thermal relay
9. Solenoid valve
10. Engine

12. DISPOSAL OF THE OLD APPLIANCE

Information for users on the rules concerning proper disposal of electrical and electronic equipment at the end of its life.

- **Leave your old equipment in the shop where you purchase a new appliance.** Each store is obliged to accept old equipment free of charge if you buy there the new equipment of the same type and in the same quantity. The only condition is to deliver the old equipment to the store at your expense.
- **Dispose of your old equipment at a collection point.** Information about the location of the nearest collection point can be found on the local website or the notice board of the municipal office, and also at www.electro-system.pl.
- **Leave the equipment at a service point.** If the repair of the equipment is unprofitable or impossible for technical reasons, the service is obliged to accept this appliance free of charge.
- **Return the used equipment at the end of its life without leaving your home.** If you do not have the time or ability to deliver your equipment to the collection point, you can use the services of specialized companies.

Remember! Do not dispose of used equipment together with regular waste. An illegal or incorrect disposal of the product will lead to high penalties being imposed.



W0003390WZ

The symbol of a crossed-out rubbish bin on the product, its packaging or its instruction manual means that at the end of its life the product must not be disposed of with regular waste. The user is obliged to deliver their used equipment to a designated collection point for proper processing.

13. GUARANTEE

The dealer of the appliance is liable under the guarantee. The guarantee does not cover any damage resulting from the build-up of limescale inside the appliance. The guarantee does not cover replacement of exhaustible parts, namely: light bulbs, rubber elements, heating elements damaged by limescale, bolts and other elements that are exposed to any form of wear or usage, for example rubber gaskets as well as any breakdowns or mechanical damage of the appliance elements caused by incorrect storage, transport, maintenance, installation or operation. Loss of warranty occurs automatically as a result of breaking the warranty seal or self-repair.



stalgast

ekspert gastronomiczny

Stalgast Radom Sp. z o.o.

Plac Konesera 9, Budynek O, 03-736 Warszawa

tel.: 22 517 15 75 fax: 22 517 15 77

www.stalgast.com email: stalgast@stalgast.com

• DE •

Stalgast GmbH
Konsul-Smidt-Str. 76 a
28217 Bremen
Tel.: +49 421 9898066-1
stalgast@stalgast.de
www.stalgast.de

• EN •

Tel.: +48 22 509 30 77
export@stalgast.com
www.stalgast.eu

• FR • ES •

Tel.: +48 22 509 30 55
export@stalgast.com
www.stalgast.eu