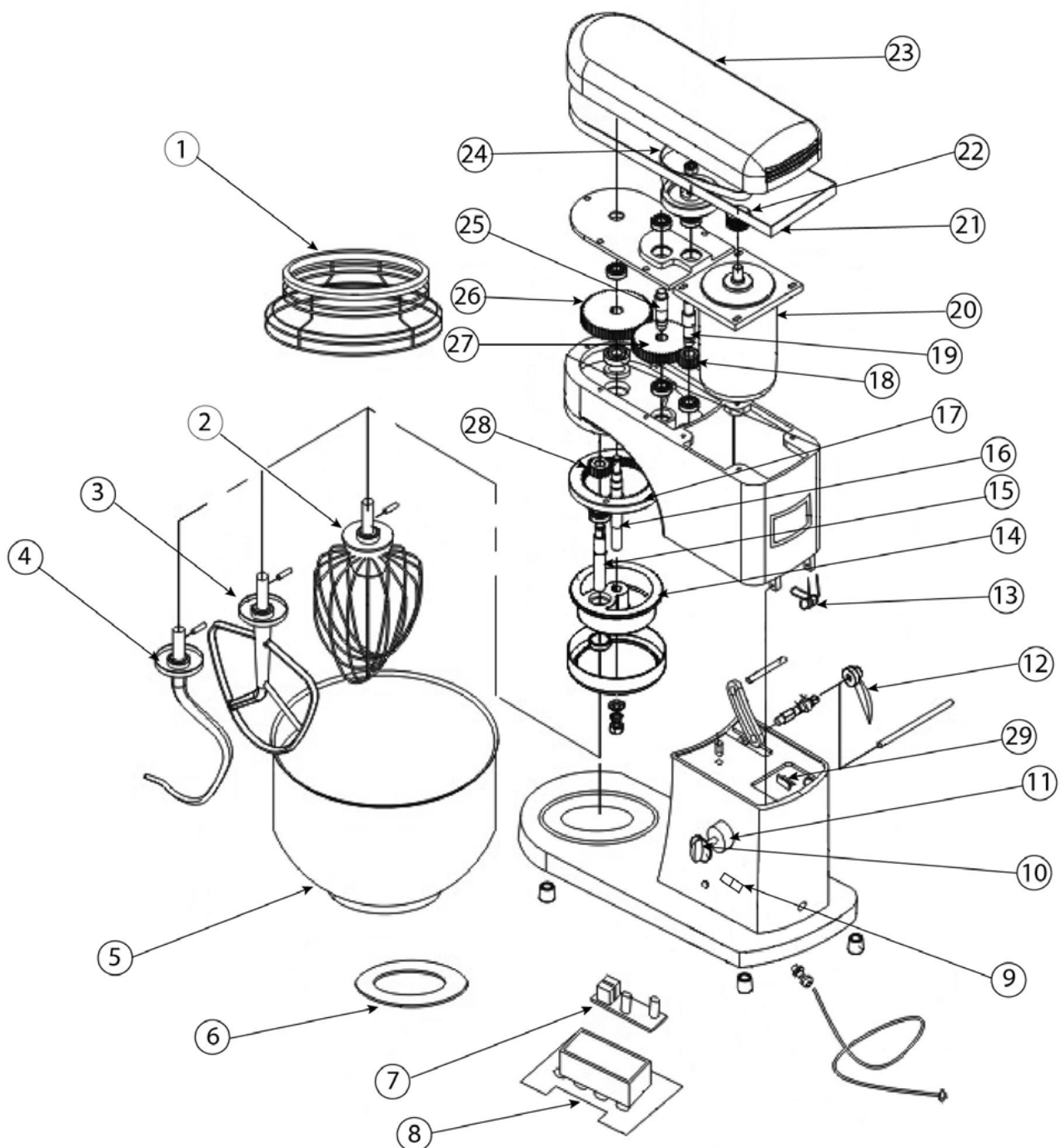


**Planetenmixer 5 Liter, 131/852 UpM, 230 x 350 x 400 mm
(BxTxH)**
Katalog-Code: BK0401050


Teilenummer (V abb.Teilenummer vom bild)	Name	Code
V782050V01-01	Schutzgitter	C000026
V782050V01-02	Rührbesen	C005800
V782050V01-03	Flachrührer	C005785
V782050V01-04	Haken	C005799
V782050V01-05	Schüssel	
V782050V01-06	Gummimatte	C008846
V782050V01-07	Steuerplatine	C005779
V782050V01-08	Gehäuse	C013802
V782050V01-09	Schalter	C009076
V782050V01-10	Drehknopf	C011990
V782050V01-11	Geschwindigkeitsschalter	C005812
V782050V01-12	Hebemechanismus	C009075
V782050V01-13	Mechanische Feder	
V782050V01-14	Achsschutz	C009077
V782050V01-15	Mischachse	C005794
V782050V01-16	Mittelachse	C005789
V782050V01-17	Innenzahnrad	C005783
V782050V01-18	Kleines Zahnrad	C012658
V782050V01-19	Achse des Rades	C005793
V782050V01-20	Motor	C010339
V782050V01-21	Abdeckung	C008233
V782050V01-22	Kleines Riemenrad	C008845
V782050V01-23	Obere Abdeckung	C008232
V782050V01-24	Riemen	C005791
V782050V01-25	Achse	C005790
V782050V01-26	Großes Zahnrad	C005792
V782050V01-27	Kleines Zahnrad	C005787
V782050V01-28	Planetengetriebe	C007819
V782050V01-29	Endschalter	