

SCHOKOLADENDISPENSER MODEL: 469105/BB1103003



1. SICHERHEITSHINWEISE	3
2. SICHERHEIT	3
2.1. Allgemeine Sicherheitsvorschriften	3
2.2. Ausschalten des Geräts	4
2.3. Notsituationen	4
3. VERWENDUNGSZWECK DES GERÄTS	4
3.1. Hauptbauteile.....	4
4. TECHNISCHE DATEN	5
5. INSTALLATION DES GERÄTS.....	5
5.1. Installation und Aufstellung des Gerätes	5
5.2. Entsorgung von Verpackungsmaterial	5
5.3. Anschluss an die Stromversorgungsquelle	5
6. BEDIENUNG DES GERÄTS.....	6
6.1. Inbetriebnahme des Geräts	6
6.2. Produktdosierung	7
7. REINIGUNG UND WARTUNG	8
7.1. Verfahren zur Reinigung und Desinfektion des Gerätes	8
7.2. Leerung des Behälters	9
7.3. Demontage des Behälters	9
7.4. Ausbau des Ablasshahnes	11
7.5. Reinigung der Behälterschale.....	11
7.6. Zerlegen des Ablasshahnes	12
7.7. Reinigung und Desinfektion der Gerätekomponenten.....	13
7.8. Wiederezusammenbau der gereinigten Komponenten.....	14
7.9. Desinfektion der Innenteile	16
7.10. Reinigung der Tropfschale.....	16
7.11. Reinigung des Behälterdeckels	16
7.12. Leerung des Wassertanks	17
7.13. Reinigung und Entkalkung des Wassertanks.....	17
7.14. Zurücksetzen des Temperatursensors.....	18
7.15. Regelmässige Wartung	18
8. PROBLEMLÖSUNG.....	18
9. ENTSORGUNG VON ALTGERÄTEN.....	19
10. GARANTIE.....	20
11. HAUPTSCHALTPLAN	20

Wir danken Ihnen für den Kauf unseres Produktes. Vor der ersten Inbetriebnahme lesen Sie bitte sorgfältig diese Bedienungsanleitung durch. Jegliches Kopieren dieser Bedienungsanleitung ohne Zustimmung des Herstellers ist verboten. Die Bilder und Zeichnungen wurden anschaulich dargestellt und können von Ihrem Gerät abweichen.

HINWEIS: Die Bedienungsanleitung soll an einem sicheren und für das Personal allgemein zugänglichen Platz aufbewahrt werden. Der Hersteller behält sich das Recht vor, technische Parameter bei den Geräten ohne Ankündigung zu ändern.

I. SICHERHEITSHINWEISE

- Vorsicht! Wurde das Gerät während des Transports beschädigt, darf es nicht in Betrieb genommen werden!
- Lesen Sie vor der ersten Inbetriebnahme des Gerätes die Gebrauchsanleitung und die Sicherheitshinweise sorgfältig durch.
- Fehlbedienung oder unsachgemäßer Gebrauch können starke Beschädigungen am Gerät oder Menschenverletzung zur Folge haben.
- Das Gerät kann nur zu dem Zwecke genutzt werden, zu dem es entwickelt wurde.
- Der Hersteller übernimmt keinerlei Haftung für Schäden, die auf eine fehlerhafte Bedienung oder unsachgemäßen Gebrauch zurückzuführen sind.
- Bei der Nutzung schützen Sie das Gerät und den Stecker des Stromversorgungskabels vor dem Kontakt mit Wasser oder anderen Flüssigkeiten. Fällt das Gerät aus Versehen ins Wasser, sollten Sie den Stecker aus der Steckdose ziehen und nachfolgend von einem Fachmann überprüfen lassen.

Bei Nichtbeachtung dieser Bedienungsanleitung kann Lebensgefahr bestehen.

- Öffnen Sie nie selbst das Gehäuse des Geräts.
- Stecken Sie keine Gegenstände in Öffnungen im Gehäuse des Geräts.
- Fassen Sie den Stecker des Stromversorgungskabels nie mit nassen Händen an.
- Fällt das Gerät hin oder wird es auf eine andere Weise beschädigt, soll es vor weiterem Gebrauch immer geprüft werden und evtl. in einer Fachservicestelle repariert werden.
- Reparieren Sie nie das Gerät selbst – es besteht Lebensgefahr.
- Es ist verboten, Änderungen und Reparaturen durch nicht fachkundige Personen vorzunehmen.
- Schützen Sie das Stromversorgungskabel vor dem Kontakt mit scharfen oder heißen Gegenständen und halten Sie es weit von offenem Feuer fern. Wollen Sie das Gerät aus der Steckdose ziehen, dann halten Sie immer den Stecker in der Hand, ziehen Sie nie an dem Kabel.
- Vermeiden Sie die Nutzung des Geräts durch Minderjährige, Personen mit verminderten physischen, geistigen oder sensorischen Fähigkeiten, sowie unerfahrene Personen oder Personen ohne Kenntnis. Die oben genannten Personen dürfen das Gerät nur unter Aufsicht einer für die Sicherheit zuständigen Person bedienen.
- Wird das Gerät zeitweilig nicht benutzt oder gereinigt, schalten Sie es von der Betriebsspannung ab.
- **VORSICHT:** Ist der Stecker des Stromversorgungskabels an der Steckdose angeschaltet, bleibt das Gerät die ganze Zeit unter Spannung.
- Der Hersteller behält sich das Recht vor, ohne vorherige Ankündigung Änderungen vorzunehmen, um die Geräte und ihre Qualität kontinuierlich zu verbessern. Diese Änderungen bereiten den Benutzern jedoch keine Probleme.
- Die Verpackungsmaterialien sind für die Verwendung als recycelbare Materialien geeignet

2. SICHERHEIT

2.1. Allgemeine Sicherheitsvorschriften

- Lesen Sie sorgfältig die Bedienungsanleitung durch.
- Der Anschluss an das Stromnetz muss den geltenden Sicherheitsnormen des Landes, in dem das Gerät benutzt wird, entsprechen.

Stecken Sie das Gerät in eine dafür vorgesehene Steckdose, die:

- ordnungsgemäß geerdet ist,
- an das mit dem Fehlerstromschutzschalter und Leitungsschutzschalter ausgestattete Stromversorgungssystem angeschlossen wurde,
- an das System angeschlossen wurde, das nach den geltenden Normen und Vorschriften des Landes, in dem das Gerät benutzt wird, zertifiziert ist.

Das Stromversorgungskabel darf nicht:

- mit Flüssigkeiten in Kontakt kommen: Gefahr durch Stromschlag und/oder Feuer,
- gebogen oder gequetscht werden, oder mit scharfen Kanten in Berührung kommen,
- zum Verschieben oder Hochheben des Geräts benutzt werden,
- benutzt werden, wenn es auf irgendeine Weise beschädigt wurde,
- mit nassen oder feuchten Händen angefasst werden,
- bei laufendem Gerät zu einer Spirale gewickelt werden.

ES IST UNTERSAGT:

- das Gerät im Freien zu installieren,
- das Gerät an einem Ort zu installieren, an dem es Spritzwasser ausgesetzt sein kann,
- das Gerät in der Nähe von brennbaren und/oder explosiven Stoffen zu benutzen,
- Verpackungsmaterialien wie Plastiktüten, Styropor, Nägel usw. in Reichweite von Kindern zu halten, da die oben genannten Gegenstände eine potenzielle Gefahrenquelle darstellen,
- Kindern das Spielen oder das Aufhalten in der Nähe des Geräts zu erlauben,
- andere als die vom Gerätehersteller empfohlenen Ersatzteile zu benutzen,

- technische Änderungen am Gerät vorzunehmen,
- das Gerät in irgendeine Flüssigkeit einzutauchen,
- Wasser auf das Gerät zu sprühen, um es zu reinigen,
- das Gerät auf eine andere Weise, als die in dieser Betriebsanleitung beschrieben, zu benutzen,
- das Gerät zu benutzen, wenn der Benutzer nicht die volle Zurechnungsfähigkeit hat oder nicht in voller körperlicher Kraft ist: unter Einfluss von Drogen, Alkohol usw.,
- das Gerät auf anderen Geräten zu installieren,
- das Gerät in explosionsgefährdeten Bereichen, in aggressiven Umgebungen oder mit hohen Konzentrationen von Staub oder öligen Stoffen in der Luft zu betreiben,
- das Gerät in einem brandgefährdeten Bereich zu benutzen,
- das Gerät zur Produktion von Flüssigkeiten zu benutzen, die nicht der Gerätespezifikation entsprechen,
- das Gerät zu reinigen oder zu warten, wenn der Hauptschalter auf „ON“ steht oder wenn der Netzstecker des Geräts an eine Steckdose angeschlossen ist.
- Vergewissern Sie sich vor der Reinigung, dass das Gerät ausgeschaltet ist und der Stecker vom Stromnetz getrennt ist. Warten Sie, bis das Gerät ausreichend abgekühlt ist, bevor Sie es reinigen.
- Reinigen Sie das Gerät nicht mit Benzin und/oder Lösungsmitteln.
- Wartungs- und Reparaturarbeiten am Gerät dürfen nur von autorisiertem Servicepersonal und/oder qualifiziertem und geschultem Fachpersonal durchgeführt werden.
- Stellen Sie das Gerät nicht in der Nähe von Heizgeräten (Öfen oder Heizkörpern) auf.
- Verwenden Sie im Brandfall Kohlendioxid (CO₂) - Löscher. Verwenden Sie keine Wasser- oder Pulverlöscher.

Bei unsachgemäßem Gebrauch des Gerätes übernimmt der Hersteller keine Haftung für Personen- und/oder Sachschäden.

2.2. Ausschalten des Geräts

Das Gerät wird ausgeschaltet, indem der Hauptschalter in die „OFF“-Position gebracht wird.

2.3. Notsituationen

Warnung: Um den Betrieb des Gerätes stoppen, drücken Sie in jedem Notfall den Hauptschalter fest und bringen ihn in die „OFF“-Position.

W przypadku **wybuchu pożaru** należy natychmiast opuścić miejsce pracy, aby zrobić miejsce, aby umożliwić działanie wykwalifikowanemu personelowi wyposażonemu w odpowiedni sprzęt bezpieczeństwa. Zawsze należy używać atestowanych gaśnic, nigdy nie wolno używać do gaszenia pożaru wody.

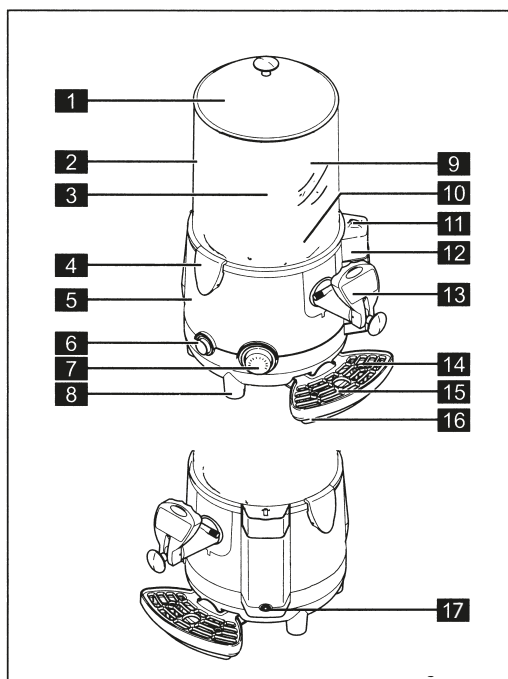


Dieses Symbol kennzeichnet eine Gefahrensituation mit beweglichen Teilen. Es ist unbedingt erforderlich, das Gerät auszuschalten, bevor Sie Arbeiten an beweglichen Komponenten durchführen.

3. VERWENDUNGSZWECK DES GERÄTS

Das von Ihnen gekaufte professionelle Gerät ist für die Zubereitung von Getränken aus heißer Schokolade bestimmt.

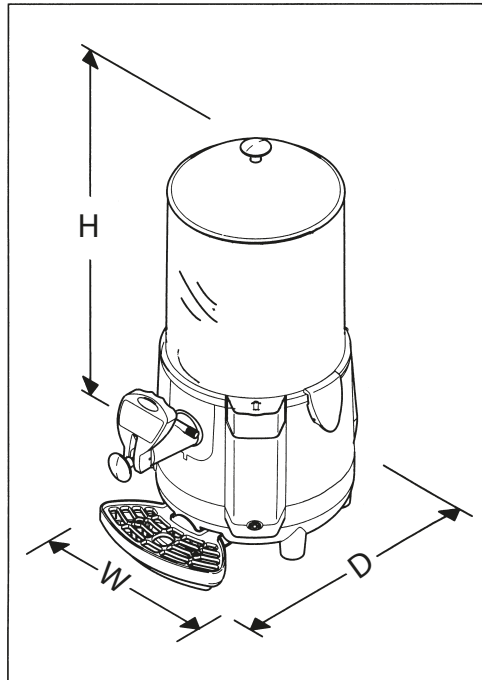
3.1. Hauptbauteile



1. Behälterdeckel
2. Behälter (5 Liter)
3. Rührwerk
4. Klemmgriffe des Behälters
5. Gerätegehäuse
6. ON/OFF-Hauptschalter
7. Thermostat für die Schokoladentemperaturregelung (°C)
8. Gerätesockel
9. Rührflügel
10. Behälterschale
11. Deckel des Wassertanks mit Wasserstandsanzeige
12. Wassertank mit Wasserstandsanzeige
13. Gerätedosierer (Ablasshahn)
14. Schwimmer (Überlaufanzeige)
15. Tropfschale-Gitter
16. Tropfschale
17. Ablassschraube des Wasserbehälters.

4. TECHNISCHE DATEN

Modell:	BB1103003
Abmessungen WxDxH (mm)	480x280x460
Gewicht (kg) (leerer Behälter)	6,8
Elektrische Eingangsleistung (W)	1000
Betriebsspannung (V)	230V
Betriebstemperatur	Min. 10 °C Max. 32 °C
Anzahl der Behälter	1
Fassungsvermögen jedes Behälters (L)	5
Schalldruckpegel	<< 70 dB
Gewicht kg	7



5. INSTALLATION DES GERÄTS

Installieren Sie das Gerät in einem gut beleuchteten und gut belüfteten Raum auf einer starken, stabilen und ebenen Oberfläche (Neigung weniger als 2°).

Das Gerät muss ständig kontrolliert und an einem Ort installiert werden, an dem es von qualifiziertem Personal überwacht werden kann.

Das Gerät darf nur in Räumen betrieben werden, in denen die Umgebungstemperatur zwischen 10 °C und 32 °C liegt.

5.1. Installation und Aufstellung des Gerätes

Vor Beginn der Installation des Geräts überprüfen Sie, ob:

- der gewählte Standort für die Installation des Geräts ordnungsgemäß vorbereitet wurde, der Raum richtig beleuchtet ist, über eine ausreichende Belüftung verfügt, hygienisch und sauber ist, und die Steckdose für den Bediener erreichbar und leicht zugänglich ist;
- die Oberfläche, auf der das Gerät installiert werden soll, stark, stabil und eben ist;
- das Gerät mindestens 20 cm vom Rand der Tischplatte installiert wird, auf der es aufgestellt werden soll.
- Halten Sie oben einen Abstand von 25 cm ein.

Halten Sie genügend Freiraum um das Gerät herum ein, damit das Personal mit dem Gerät ungehindert arbeiten kann und den Arbeitsplatz sofort und bei Bedarf problemlos verlassen kann.

5.2. Entsorgung von Verpackungsmaterial

Nach dem Auspacken trennen Sie das Verpackungsmaterial nach Art und senden es zur Entsorgung oder zum Recycling gemäß den geltenden gesetzlichen Bestimmungen des Landes, in dem das Gerät installiert ist.

5.3. Anschluss an die Stromversorgungsquelle

Bevor Sie den Stecker des Geräts in die Steckdose stecken, vergewissern Sie sich, dass

- die Spannung im Netz der vom Gerät benötigten und vom Hersteller auf dem Typenschild des Gerätes angegebenen Spannung entspricht;
- der Hauptschalter sich in der „OFF“-Position befindet.

Schließen Sie das Gerät über den Stecker am Ende des Stromversorgungskabels des Geräts an das Stromnetz an. Vergewissern Sie sich, dass

- die zum Zeitpunkt der Installation gültigen gesetzlichen Vorschriften und technischen Normen und
- die technischen Daten auf dem Typenschild des Gerätes auf der Seite des Gerätes eingehalten werden.

Es ist untersagt:

- Verlängerungskabel zu verwenden,
- zum Anschluss des Gerätes Adapter zu verwenden.

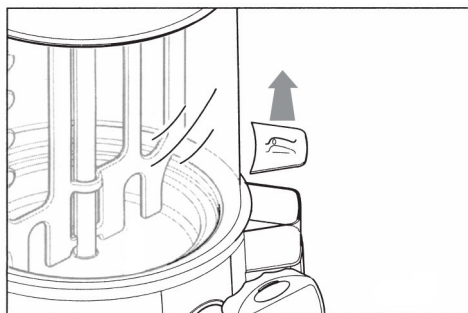
6. BETRIEBUNG DES GERÄTS

Vor der ersten Inbetriebnahme des Gerätes muss qualifiziertes Fachpersonal überprüfen, ob das Gerätes einwandfrei funktioniert.

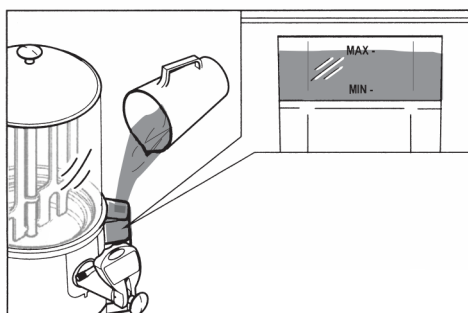
6.1. Inbetriebnahme des Geräts

Führen Sie die folgenden Schritte aus, bevor Sie das Gerät in Betrieb nehmen:

- Stellen Sie sicher, dass der Hauptschalter sich in der „OFF“-Position befindet.
- Entfernen Sie den Deckel des Wassertanks mit Wasserstandsanzeige.



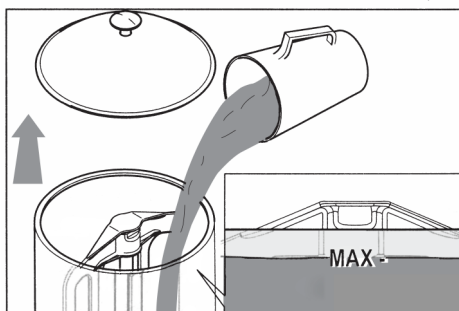
- Füllen Sie den Wassertank mit Wasser durch die Öffnung am Deckel des Wassertanks. Setzen Sie das Befüllen fort, bis der Wasserstand den im Wassertank angegebenen Maximalwert (die Markierung -MAX-) erreicht.



Hinweis: Füllen Sie den Wassertank, indem Sie langsam Wasser eingießen und alle paar Sekunden überprüfen, ob der Wasserstand den Maximalwert -MAX- erreicht hat und ob er stabil ist.

Beim ersten Befüllen des leeren Wassertanks ist zu beachten, dass die Wassermenge, die zum vollständigen Auffüllen des Behälters benötigt wird, ca. 3,25 Liter beträgt.

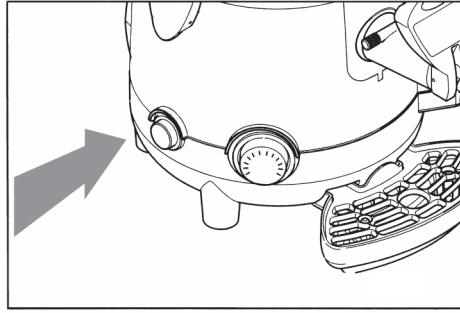
Entfernen Sie den Behälterdeckel und gießen Sie das Produkt in den Behälter, wobei Sie darauf achten müssen, dass der Maximalwert -MAX- nicht überschritten wird.



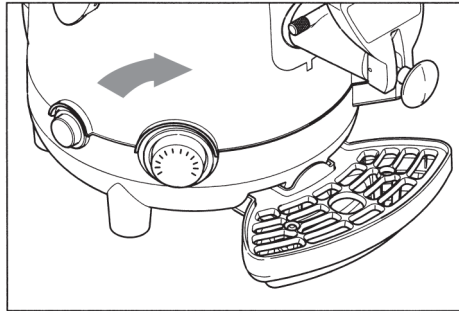
Nachdem Sie das Produkt in den Behälter gegossen haben, setzen Sie den Deckel wieder auf. Drücken Sie den Hauptschalter, um das Gerät einzuschalten. Das Produkt im Behälter wird gemischt:

Die LED-Kontrollleuchte leuchtet auf - das Gerät ist eingeschaltet

Die LED-Kontrollleuchte erlischt - Gerät ist ausgeschaltet



- Stellen Sie den Thermostat auf den gewünschten Temperaturwert ein, um das Produkt im Behälter zu erwärmen.



Hinweis: Vor Beginn der Füllung des Behälters und/oder des Wassertanks muss das Gerät mit dem Hauptschalter ausgeschaltet werden (die LED-Kontrollleuchte des Gerätes ist ausgeschaltet).

Hinweis: Achten Sie besonders darauf, dass der Wasserstand im Wassertank niemals unter den mit -MIN- markierten Mindestwert sinkt. Sinkt der Wasserstand unter den Mindestwert, schaltet sich das Gerät aus.

Das Gerät ist nicht mit einem Wasserstandsensoren ausgestattet, also sobald der Wasserstand im Wassertank unter den Mindestwert sinkt, muss ein qualifizierter Techniker bestellt werden, um den ordnungsgemäßen Betrieb des Gerätes wiederherzustellen.

Warnung: Um einen einwandfreien Betrieb des Gerätes zu gewährleisten, geben Sie immer nur entmineralisiertes Wasser in den Wassertank.

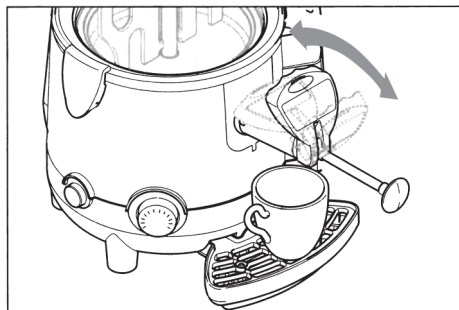
6.2. Produktdosierung

Achtung: Das Produkt, das aus dem Gerät gegossen wird, hat eine sehr hohe Temperatur - Verbrennungsgefahr.

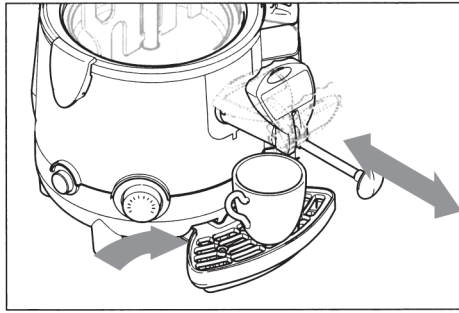
Um heiße Schokolade in eine Tasse zu gießen, befolgen Sie die folgenden Anweisungen:

Es wird empfohlen, den Stab am Ablasshahn in der maximalen Gießposition zu halten, damit das Produkt mit der gewünschten Menge abfließen kann.

- Stellen Sie eine Tasse unter den Ablasshahn.
- Verwenden Sie den Zapfhebel am Ablasshahn, um heiße Schokolade zu gießen (heiße Schokolade kann gegossen werden, wenn der Zapfhebel gedrückt oder gezogen wird), bis die gewünschte Menge Produkt in die Tasse gegossen wird.
- Lassen Sie den Zapfhebel am Ablasshahn allmählich los, bis er in seine vorherige Position zurückkehrt (Ablasshahn geschlossen).



Bei extrem dickflüssigem Produkt empfiehlt es sich, den Stab des Abflusshahnes so weit wie möglich herauszuziehen: eventuelle Verstopfungen in den Auslassöffnungen (verursacht durch die heiße Schokolade) können durch Vor- und Rückwärtsbewegungen des Stabes, wie im Bild dargestellt, beseitigt werden.



Warnung: Fassen Sie niemals den Behälter oder die Behälterdeckel an, während das Gerät in Betrieb ist, da sie sehr heiß werden. Verwenden Sie immer den Griff, um den Deckel vom Behälter zu entfernen.

7. REINIGUNG UND WARTUNG

Bevor Sie irgendwelche Reinigungs- und Wartungsarbeiten an den Außenbauteilen des Geräts durchführen, vergewissern Sie sich, dass der Hauptschalter des Geräts sich in der „OFF“-Position befindet und dass der Stecker des Geräts aus der Steckdose gezogen ist.

- **Warnung: Wenn der Behälter mit einem Produkt (Lebensmittel oder Desinfektionsmittel) gefüllt ist, vergewissern Sie sich, dass der Rührstab richtig sitzt.**
- **Warnung: Lassen Sie das Gerät abkühlen, bis es die richtige Temperatur erreicht, bevor Sie mit den Reinigungsarbeiten am Gerät beginnen.**
- **Warnung: Es ist absolut verboten, zur Reinigung des Gerätes und seiner Komponenten Scheuer- und/oder Metallschwämme (Scheuerschwämme) zu verwenden. Nur ein feuchtes Tuch und/oder ein weicher Schwamm ohne Scheuerschicht darf verwendet werden**
- **Warnung: Die mit der Lieferung des Gerätes enthaltene Reinigungsbürste darf nur zur Reinigung der Schokoladenabflussleitung zwischen Behälter und Ablasshahn verwendet werden (siehe Punkt 7.5.); verwenden Sie diese Bürste niemals zur Reinigung anderer Teile des Gerätes.**
- **Warnung: Ziehen Sie vor Reinigungs- und Wartungsarbeiten am Gerät Schutzkleidung (Handschuhe, Schutzbrille usw.) an, die den Sicherheitsvorschriften des Landes entspricht, in dem das Gerät benutzt wird.**

Befolgen Sie bei Reinigungs- und Wartungsarbeiten folgende Anweisungen:

- geeignete Schutzhandschuhe tragen,
- keine Lösungsmittel oder brennbaren Materialien verwenden,
- zur Reinigung des Geräts und seiner Komponenten keine Schleifwerkzeuge und/oder Metallschwämme (Scheuerschwämme) verwenden,
- darauf achten, dass keine Flüssigkeiten in das Gerät gelangen,
- die Gerätekomponenten nicht in der Geschirrspülmaschine reinigen,
- die Komponenten nicht in der Mikrowelle und/oder im herkömmlichen Ofen trocknen,
- das Gerät nicht in Wasser oder andere Flüssigkeiten tauchen,
- das Gerät nicht direkt Wasserstrahlen, Hochdruckreinigern usw. aussetzen,
- zur Reinigung nur heißes Wasser und Desinfektionsmittel verwenden (Desinfektionsmittel nach Herstellerempfehlung verwenden),
- nach Reinigungs- und Wartungsarbeiten sicherstellen, dass alle Schutzeinrichtungen und Schutzabdeckungen, die während der Wartungsarbeiten entfernt oder geöffnet wurden, an ihren Einsatzort zurückgebracht werden und ordnungsgemäß montiert und gesichert sind.

Die Reinigung und Desinfektion des Gerätes ist so ein Vorgang, der mit größter Sorgfalt und in regelmäßigen Zeitabständen durchgeführt werden muss, um die Qualität der zubereiteten Getränke sowie die Einhaltung der geltenden Hygienevorschriften zu gewährleisten.

Jeder Behälter muss mindestens alle 2 Tage beim Austausch des Produkts gereinigt und desinfiziert werden, auf jeden Fall aber in Übereinstimmung mit den geltenden Hygienevorschriften des Landes, in dem das Gerät verwendet wird. Diese Arbeiten sollten häufiger durchgeführt werden, wenn die Eigenschaften des verwendeten Produkts dies erfordern. Weitere Informationen erhalten Sie beim Lieferanten des Geräts.

Die bei der Herstellung dieser Geräteteile verwendeten Metall-, Kunststoff- oder Gummiteile sowie ihre spezielle Form erleichtern die Reinigung, verhindern jedoch nicht die Bildung von Mikroorganismen oder Schimmel auf ihrer Oberfläche, wenn sie nicht ordnungsgemäß gereinigt werden.

7.1. Verfahren zur Reinigung und Desinfektion des Gerätes

Befolgen Sie bei der Durchführung der Reinigungs- und Desinfektionsverfahren für das Gerät die folgenden Anweisungen:

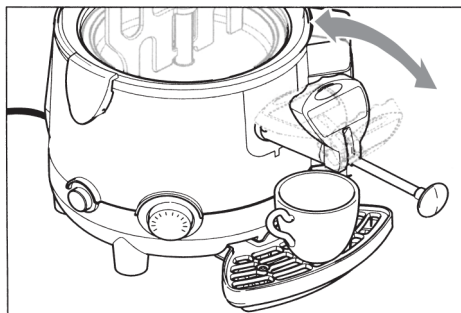
- Entfernen Sie das Produkt aus dem Behälter (siehe Punkt 7.2).
- Nehmen Sie den Behälter vom Gerät heraus (siehe Punkt 7.3).
- Entfernen Sie den Ablasshahn vom Gerät (siehe Punkt 7.4).
- Reinigen Sie die Behälterschale (siehe Punkt 7.5).
- Bauen Sie den zuvor aus dem Gerät entnommenen Ablasshahn auseinander (siehe Punkt 7.6).
- Reinigen und desinfizieren Sie die Gerätekomponenten (siehe Abschnitt 7.7).

- Stellen Sie den Behälter wieder auf den Sockel des Gerätes (siehe Punkt 7.8 Unterpunkt 1).
- Reinigen Sie den Hahnanschluss mit einem feuchten Tuch und/oder einem weichen Schwamm (ohne Scheuerbelag), getränkt mit Desinfektionsmittel.
- Bauen Sie den Ablasshahn wieder zusammen (siehe Punkt 7.8 Unterpunkt 2).
- Montieren Sie den Ablasshahn am Gerät (siehe Punkt 7.8 Unterpunkt 3).
- Führen Sie das Verfahren zur Desinfektion des Geräteinneren durch (siehe Punkt 7.9).
- Reinigen Sie die Tropfschale (siehe Punkt 7.10.).
- Reinigen Sie den Behälterdeckel mit einem feuchten Tuch und/oder einem weichen Schwamm (ohne Scheuerbelag) (siehe Punkt 7.11.).
- Entleeren Sie den Wassertank (siehe Punkt 7.12.)
- Reinigen Sie den Wassertank und entfernen Sie den Kesselstein (siehe Punkt 7.13.).

7.2. Leerung des Behälters

Bevor Sie den Behälter reinigen, entleeren Sie zuerst das restliche Produkt, das sich im Behälter befindet.

Wenn das Gerät eingeschaltet ist, öffnen Sie den Ablasshahn mit dem Zapfhebel und entfernen Sie das restliche Produkt aus dem Inneren des Geräts.



Füllen Sie den Behälter mit Wasser und stellen Sie den Thermostat auf 50 °C ein. Lassen Sie das Gerät mindestens 15 - 20 Minuten laufen. Bei Verlängerung der Zeit werden Produktreste entfernt, die an den Behälterwänden haften geblieben sind.

Entleeren Sie den Behälter, indem Sie den gesamten Inhalt dadurch ausgießen, dass Sie den Ablasshahn mit dem Zapfhebel öffnen.

Warnung: Das aus dem Gerät ausgegossene Produkt hat eine sehr hohe Temperatur - Verbrennungsgefahr

7.3. Demontage des Behälters

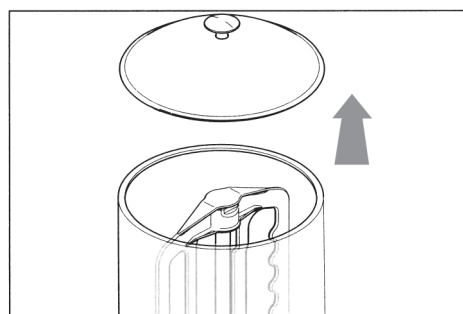
Hinweis: Bevor Sie den Behälter entfernen, stellen Sie sicher, dass sich der Hauptschalter am Gerät in der „OFF“-Position befindet, dass das Gerät vom Stromnetz getrennt ist und dass das Gerät auf die richtige Temperatur abgekühlt ist.

Es ist untersagt, den Behälter zu demontieren, wenn er heiße Schokolade oder eine andere Flüssigkeit enthält.

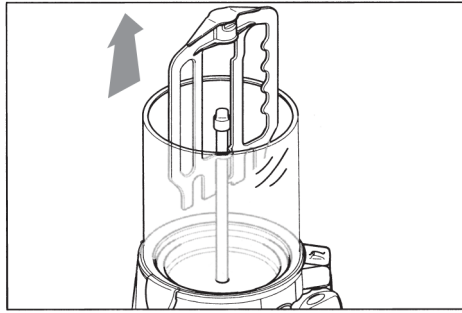
Damit das Gerät ordnungsgemäß gereinigt und desinfiziert werden kann, ist es äußerst wichtig, den Behälter und seine Komponenten zu demontieren.

Befolgen Sie diese Anweisungen, um den Behälter ordnungsgemäß zu entfernen:

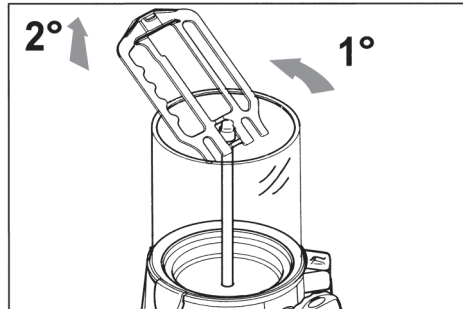
- entfernen Sie den Behälterdeckel



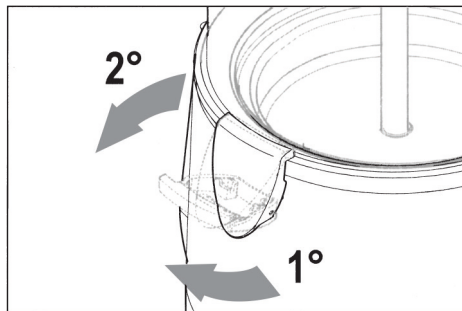
- bewegen Sie den Rührwerk nach oben, um ihn zu entfernen. Achten Sie dabei darauf, dass er auf den Rührstab parallel ausgerichtet ist, bis die Öse am Boden des Rührflügels auf der gleichen Höhe wie das Rührwerk liegt;



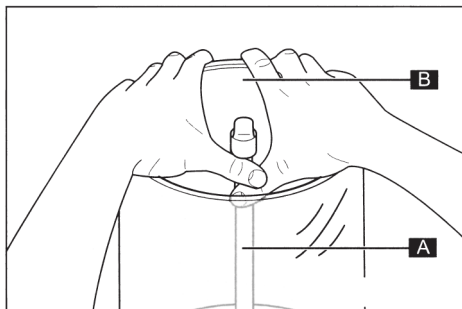
- kippen Sie den Rührflügel und bewegen Sie ihn nach oben, um ihn vollständig zu entfernen, wie auf der Abbildung dargestellt;



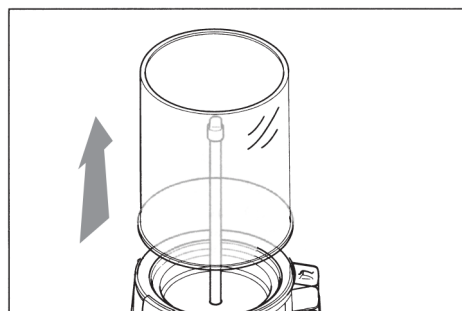
- lösen Sie die Klemmgriffe vom Behälter wie auf der Abbildung gezeigt, um den Behälter vom Gerätesockel zu trennen;



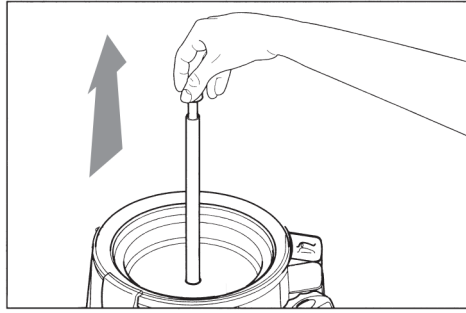
- entfernen Sie den Behälter vom Gerätesockel, indem Sie ihn mit zwei Fingern so anheben und neigen, dass er aus dem am Gerätesockel des Gerätes befestigten Stahlrührwerk (A) herausgenommen wird, und greifen Sie mit den anderen Fingern die Außenkante des Behälters (B): Ziehen Sie den Behälter allmählich stärker, bis er aus der Halterung herauskommt, an der er befestigt wurde;



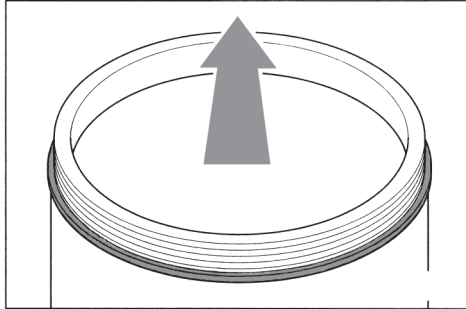
- schieben Sie den Behälter mit beiden Händen nach oben heraus;



- bewegen Sie das Rührwerk mit einer Hand nach oben und achten Sie darauf, dass Sie den Drehzapfen anfassen;



- legen Sie den Behälter auf eine ebene Fläche ab und entfernen Sie mit beiden Händen die Dichtung, indem Sie sie nach oben ziehen, wie der Pfeil auf der Abbildung unten zeigt

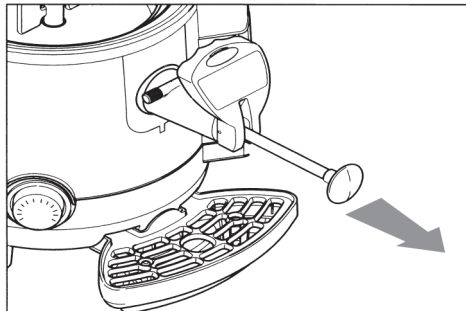


7.4. Ausbau des Ablasshahnes

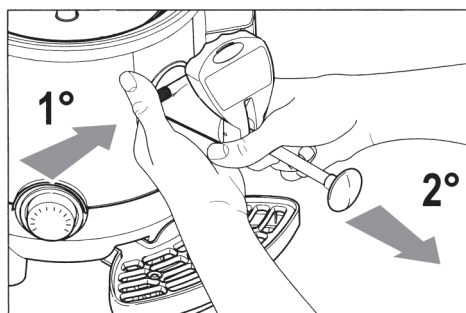
Es ist verboten, den Ablasshahn zu auszubauen, wenn sich im Behälter heiße Schokolade oder eine andere Flüssigkeit befinden.

Befolgen Sie folgende Anweisungen, um den Ablasshahn auszubauen:

- Ziehen Sie den Hebel des Ablasshahnes so weit wie möglich heraus.



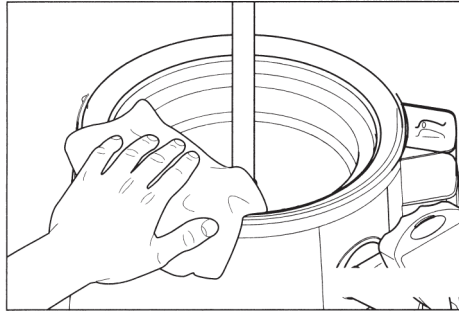
- Drücken Sie den Druckknopf (A), der den Ablasshahn am Gehäuse des Geräts hält, und entfernen Sie dann den Ablasshahn (B) mit beiden Händen, wie auf der folgenden Abbildung gezeigt.



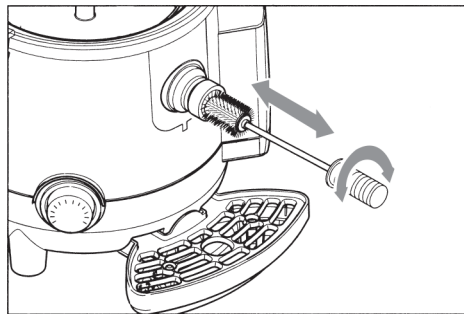
7.5. Reinigung der Behälterschale

Es ist notwendig, alle an der Behälterschale befestigten Elemente zu entfernen.

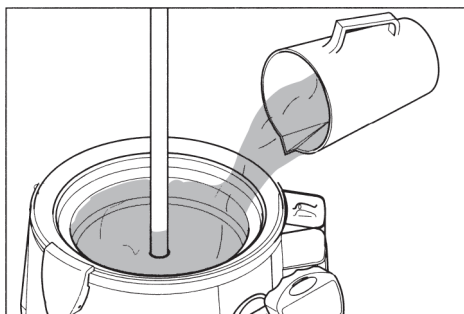
- Entfernen Sie alle Produkte aus dem Behälter, siehe Punkt 7.2.
- Entfernen Sie den Behälter vom Gerät, siehe Punkt 7.3.
- Entfernen Sie den Ablasshahn vom Gerätesockel, siehe Punkt 7.4.
- Reinigen Sie die gesamte Oberfläche der Behälterschale mit einem feuchten Tuch und/oder einem weichen Schwamm ohne Scheuerbelag.



- Reinigen Sie die Abflussleitung, die den Behälter mit dem Ablasshahn verbindet, mit einer Reinigungsbürste, wie auf der Abbildung dargestellt.



- Montieren Sie den Ablasshahn wieder am Gerätesockel.
- Geben Sie eine kleine Menge Wasser in die Behälterschale.

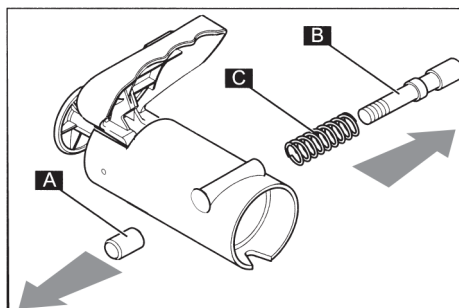


- Lassen Sie mit dem Ablasshahn das gesamte Wasser aus der Behälterschale ab, wodurch Produktreste entfernt werden, die möglicherweise im Schokoladenabflussleitung verblieben sind.

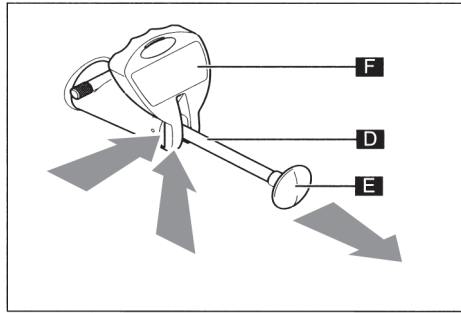
7.6. Zerlegen des Ablasshahnes

Um das Innere des Ablasshahnes gründlich zu reinigen, zerlegen Sie den Ablasshahn, indem Sie folgende Anweisungen befolgen:

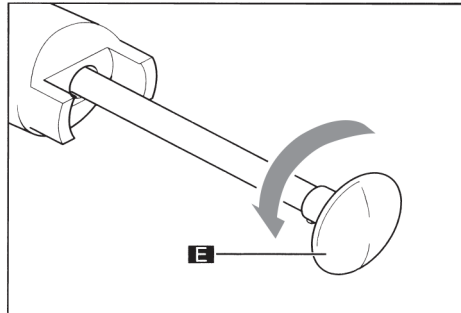
- Entfernen Sie den Ablasshahn vom Gerätesockel gemäß den Anweisungen in Punkt 7.4.
- Legen Sie den Ablasshahn auf eine saubere, ebene Fläche, lösen und entfernen Sie dann die Befestigungsschraube (A), mit der der Knopf am Gerät befestigt ist, und nehmen Sie dann den Stift (B) und seine Feder (C) heraus;



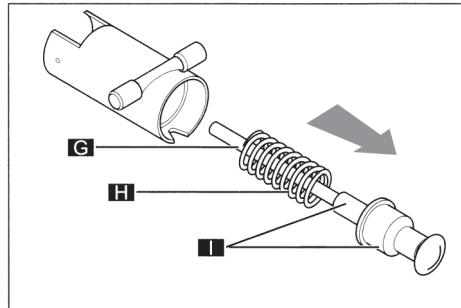
- den Knauf (E) des Stabes (D) nach außen ziehen und dann den Hebel (F) von unten nach oben drücken, bis er aus der Stabführung herausrutscht, wie auf der folgenden Abbildung dargestellt



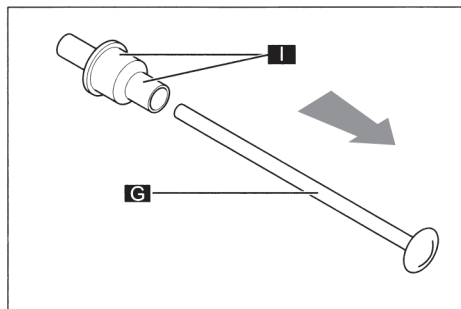
- Den Knauf (E) durch Drehen gegen den Uhrzeigersinn abschrauben und dabei den Stab so halten, dass er sich nicht dreht.



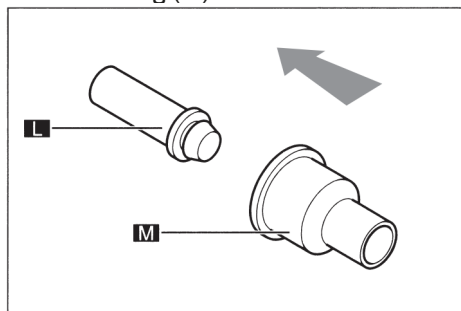
- Ziehen Sie den Stab (G) und die Feder (H) aus dem Ablasshahngehäuse heraus (das Element Stift und Dichtung (I) gleitet zusammen mit dem Stab heraus).



- Ziehen Sie den Stab (G) aus dem Element Stift und Dichtung (I) heraus



- Trennen (ziehen) Sie den Bolzen (L) von der Dichtung (M).



7.7. Reinigung und Desinfektion der Gerätekomponenten

Alle zuvor demontierten und abgebauten Teile des Gerätes (Hahn, Rührwerk, Rührflügel, Dichtung und Behälter) müssen gründlich gereinigt und desinfiziert werden.

Befolgen Sie folgende Anweisungen, um den Vorgang korrekt durchzuführen:

- Füllen Sie den Behälter mit einer Reinigungsmittellösung, die mit heißem Wasser bei einer Temperatur von 50 - 60 °C

vermischt ist.

- Waschen Sie die demontierten Teile des Gerätes mit Wasser und Reinigungsmittel.
- Spülen Sie sie mit heißem Wasser ab.
- Verwenden Sie zur Reinigung nur heißes Wasser und Desinfektionsmittel (Desinfektionsmittel nach Herstellerempfehlung verwenden).
- Tauchen Sie die demontierten Teile des Gerätes in die Desinfektionslösung.
- Lassen Sie die demontierten Teile 30 Minuten lang in der Desinfektionslösung liegen.
- Spülen Sie die Elemente gründlich mit sauberem Wasser.
- Reinigen Sie den Behälterdeckel.
- Legen Sie die gereinigten Elemente des Gerätes auf eine saubere Oberfläche und lassen Sie sie trocknen.

7.8. Wiederausammenbau der gereinigten Komponenten

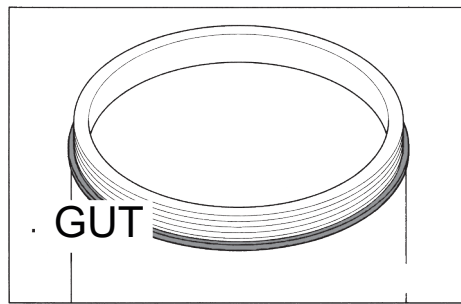
Alle zuvor demontierten, gereinigten und desinfizierten Komponenten müssen wieder zusammengebaut und am Gerätesockel angebracht werden. Beim Wiederausammenbau ist die Vorgehensweise in umgekehrter Reihenfolge wie bei der Demontage und Abbau zu befolgen.

I. Anbringung des Behälters.

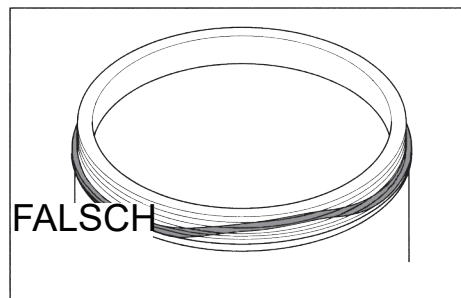
Warnung: Achten Sie auf die korrekte Montage der Behälterdichtung; eine falsch montierte Dichtung führt zum Austreten von heißer Schokolade - Verbrennungsgefahr!

Vor der Wiederbefestigung des Behälters am Gerätesockel ist darauf zu achten, dass die Behälterdichtung korrekt montiert ist.

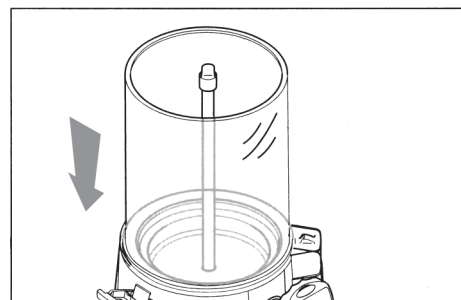
Die folgende Abbildung zeigt die korrekte Platzierung der Dichtung. Wie auf der Abbildung dargestellt, liegt die Dichtung perfekt am Rand des Behälters an.



Die folgende Abbildung zeigt eine Dichtung, die nicht richtig auf dem Behälter platziert wurde. Wie Sie hier sehen können, liegt die Dichtung nicht richtig am Rand des Behälters an.



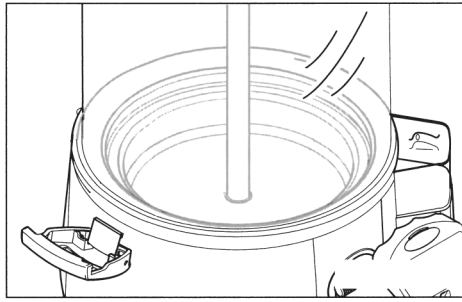
- Befestigen Sie den Behälter an geeigneter Stelle am Gerätesockel wieder, indem Sie zuerst die Dichtung mit Wasser anfeuchten und anschließend den Behälter fest nach unten drücken.



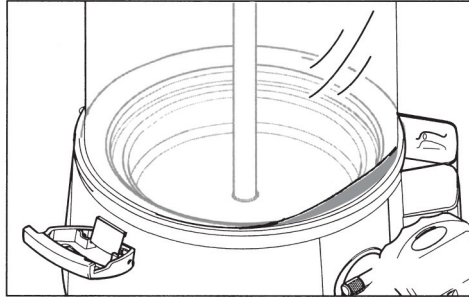
Verwenden Sie kein Fett, Schmiermittel oder Vaseline.

Warnung: Vergewissern Sie sich, dass der Behälter korrekt am Gerätesockel montiert ist. Ein falsch platzierter Behälter kann zum Austreten der heißen Schokolade führen - Verbrennungsgefahr.

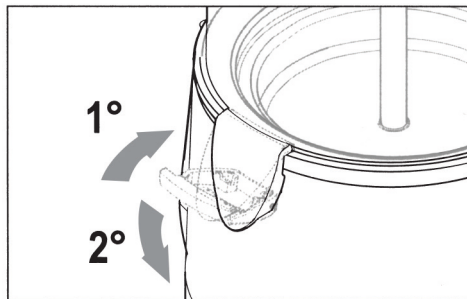
Die folgende Abbildung zeigt einen korrekt installierten Behälter; wie Sie sehen können, liegt der Behälter auf dem ganzen Rand des Gerätesockels an



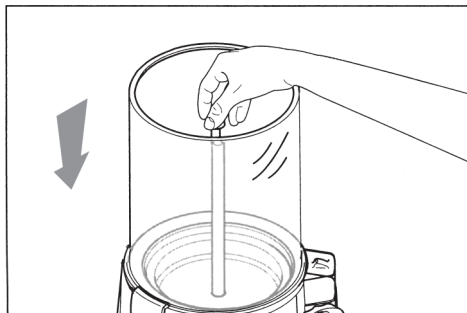
- Die folgende Abbildung zeigt den Behälter und die Dichtung, die nicht richtig installiert wurden; wie Sie hier sehen können, liegen der Behälter und die Dichtung nicht richtig am Rand des Gerätesockels an.



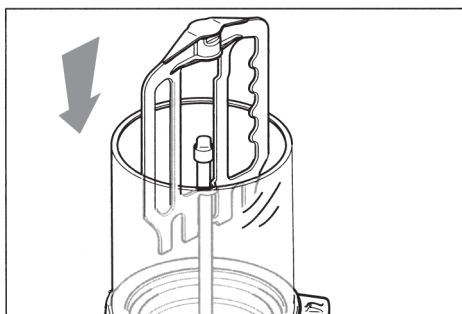
- Befestigen Sie den Behälter mit Hilfe von den entsprechenden Klemmgriffen am Gerätesockel, wie auf der folgenden Abbildung dargestellt.



- Setzen Sie das Rührwerk in die geeignete Stelle ein.



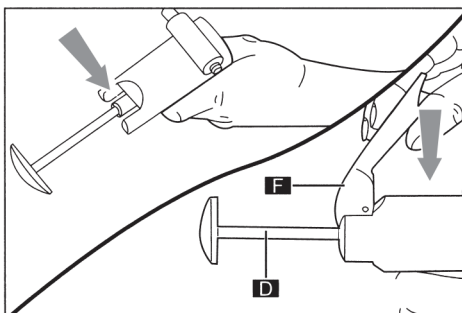
- Bringen Sie den Rührflügel nach dem im Punkt 7.3 beschriebenen Verfahren in seine vorherige Position, jedoch in umgekehrter Reihenfolge.



2. Zusammenbau des Ablasshahnes

Um den Ablasshahn wieder zusammenzubauen, gehen Sie wie beim Zerlegen des Ablasshahnes beschrieben und veranschaulicht vor (Punkt 7.6).

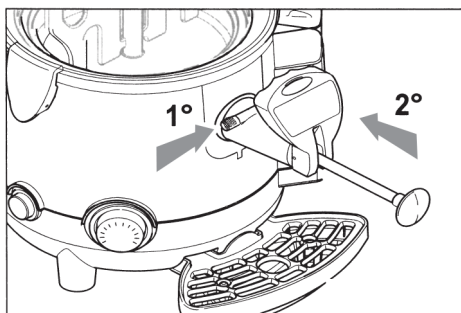
Um den Hebel (F) zu befestigen, drücken Sie den Stab (D) von der Innenseite, bis die Führungen heraustreten; setzen Sie dann den Hebel (F) ein und lassen Sie den Stab (D) langsam los.



3. Einbau des Ablasshahnes

Befolgen Sie folgende Anweisungen, um den Ablasshahn korrekt an der richtigen Stelle einzubauen:

- Halten Sie den Drückknopf gedrückt, um sicherzustellen, dass der Stab vollständig herausgezogen ist.
- Setzen Sie den Ablasshahn in die richtige Position und drücken Sie ihn, bis der Drückknopf wieder in ihre Ausgangsposition zurückkehrt.



7.9. Desinfektion der Innenteile

Gehen Sie wie folgt vor:

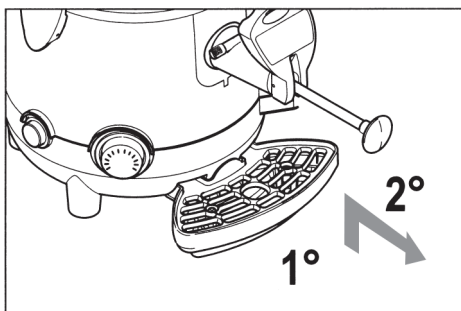
- Bereiten Sie eine Desinfektionslösung vor (siehe Punkt 7.7.).
- Füllen Sie den Behälter mit der Desinfektionslösung.
- Lassen Sie die Desinfektionslösung für ca. 30 Minuten im Behälter.
- Entleeren Sie den Behälter.
- Spülen sie anschließend den Behälter und die Innenflächen gründlich ab, um die Desinfektionslösungsrückstände zu beseitigen.

Warnung: Der Thermostat muss auf „OFF“ eingestellt sein.

7.10. Reinigung der Tropfschale

Entleeren und reinigen Sie die Tropfschale täglich.

- Heben Sie die Tropfschale mit dem Gitter an und ziehen Sie sie nach außen, um sie aus seiner Halterung herauszuziehen

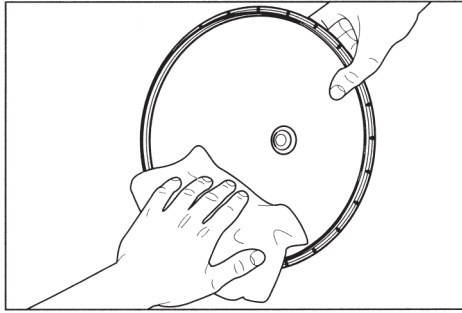


- Waschen Sie die Tropfschale und das Gitter separat mit lauwarmem Wasser.
- Trocknen Sie beide Bauteile ab.
- Legen Sie das Gitter erneut auf die Oberseite der Tropfschale.
- Legen Sie die Tropfschale in seine vorherige Position und drücken Sie sie nach unten, um sie am Gerät anzubringen.

Hinweis: Die Tropfschalen sollten jedes Mal entleert und gereinigt werden, wenn der im Gitter installierte rote Schwimmer angehoben und sichtbar ist. Der Schwimmer wurde entwickelt, um zu verhindern, dass Flüssigkeiten aus der Schale austreten.

7.11. Reinigung des Behälterdeckels

- Entfernen Sie den Behälterdeckel vom Gerät.
- Reinigen Sie den Behälterdeckel mit einem feuchten Tuch und/oder einem weichen Schwamm ohne Scheuerbelag (mit Desinfektionslösung getränkt).
- Spülen Sie mit sauberem Wasser gründlich ab.



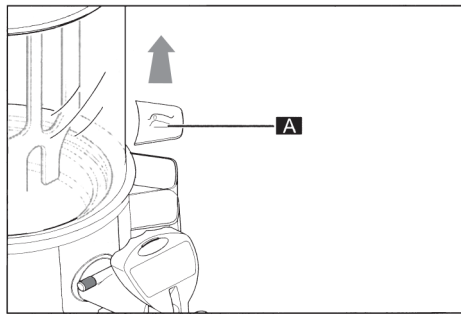
7.12. Leerung des Wassertanks

- **Warnung:** Bei Leerung des Wassertanks muss das Gerät von der Steckdose getrennt werden.
- **Warnung:** Der Wassertank darf nur entleert werden, wenn der Behälter mit der heißen Schokolade leer ist und das Gerät auf eine geeignete Temperatur abgekühlt ist.

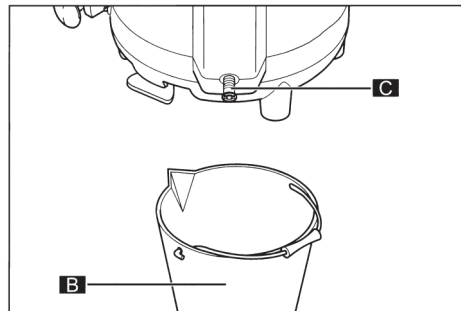
Die Verwendung von Wasser aus dem Wassertank zu Ernährungszwecken ist absolut verboten.

Um den Wassertank zu entleeren, befolgen Sie folgende Anweisungen:

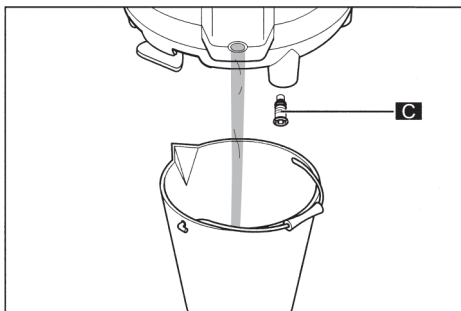
- Ziehen Sie den Netzstecker aus der Steckdose.
- Entfernen Sie die Tropfschale, indem Sie die Anweisungen in Punkt 7.10 befolgen.
- Entfernen Sie den Deckel des Wassertanks mit Wasserstandsanzeige (A)



- Stellen Sie das Gerät auf eine ebene Fläche, so dass der Wassertank mit Wasserstandsanzeige zum Rande der Fläche zeigt, auf der das Gerät aufgestellt ist.
- Stellen Sie einen Behälter (B) von mehr als 3 Liter unter die Ablassschraube des Wassertanks (C).
- Schrauben Sie die Ablassschraube des Wassertanks (C) mit einer Münze oder einem Imbusschlüssel ab.



- Ziehen Sie die Ablassschraube (C) mit einer festen Bewegung heraus und warten Sie, bis das gesamte Wasser aus dem Wassertank fließt.



7.13. Reinigung und Entkalkung des Wassertanks

Der Kesselstein sollte regelmäßig aus dem Wassertank entfernt werden. Es wird empfohlen, mindestens einmal alle 3 Monate eine Entkalkung durchzuführen.

- Entleeren Sie zuerst den Wassertank gemäß den Anweisungen in Punkt 7.12.
- Montieren und befestigen Sie die Ablassschraube des Wassertanks wieder.

- Gießen sie Wasser und Entkalkungsmittel für Kaffeemaschinen in den Wassertank (beachten sie die Anweisungen auf der Verpackung des Entkalkungsmittels).
- Lassen Sie die Lösung für den in der Gebrauchsanweisung des Entkalkungsmittels angegebenen Zeitraum im Tank, damit sie wirken kann.
- Entleeren Sie den Wassertank von der Entkalkungslösung, siehe Punkt 7.12.
- Spülen Sie den Tank mit viel Wasser, indem Sie ihn füllen und entleeren, siehe Punkte 6.1. und 7.12.

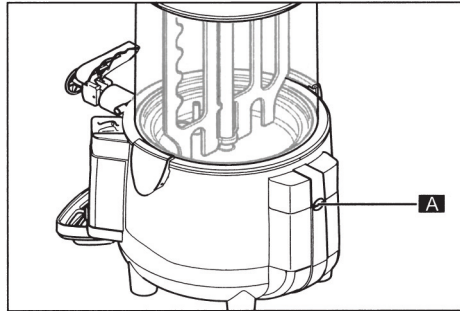
7.14. Zurücksetzen des Temperatursensors

Der Temperatursensor darf nur von dem qualifizierten Techniker zurückgesetzt werden, der alle Wartungsarbeiten durchführen und die entsprechenden Geräte unter strikter Einhaltung der geltenden Vorschriften verwenden muss.

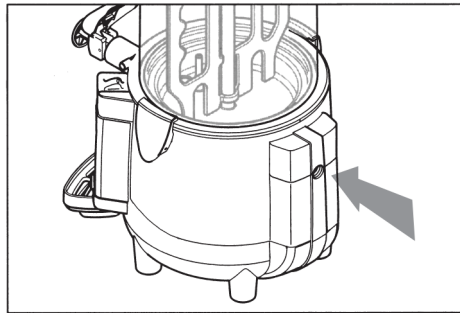
Warnung: Nachdem der Temperatursensor aktiviert worden ist und infolgedessen das Gerät ausgeschaltet worden ist, ist es erforderlich, die heiße Schokolade aus dem Behälter zu entfernen und dann alle Komponenten zu reinigen, bevor der normale Betrieb wiederhergestellt und das Gerät wiederverwendet wird.

Es ist dem Benutzer des Gerätes absolut untersagt, den Temperatursensor im Wassertank selbst zurückzusetzen.

- Lösen und entfernen Sie die Befestigungsschraube (A) mit geeigneten Werkzeugen.



- Drücken Sie mit den entsprechenden Werkzeugen die Taste im Inneren, um den normalen Betrieb wiederherzustellen.



7.15. Regelmässige Wartung

Das Gerät muss regelmäßig (mindestens einmal jährlich) von dem qualifizierten Techniker überprüft werden. Diese regelmäßigen Inspektionen sollen sicherstellen, dass alle am Gerät montierten Komponenten und das Gerät selbst auf dem höchsten Sicherheitsniveau gehalten werden.

Alle Verschleißteile des Gerätes sind durch Original-Ersatzteile zu ersetzen.

8. PROBLEMLÖSUNG

Problem	Ursache	Problemlösung
Das Gerät erwärmt nicht	Keine Spannung	Vergewissern Sie sich, dass der Gerätestecker in der geeigneten Steckdose eingesteckt ist.
	Der Hauptschalter befindet sich in der „OFF“-Position	Stellen Sie den Hauptschalter in die „ON“-Position
	Der Temperatursensor wurde aktiviert	Setzen Sie den Temperatursensor zurück, wie im Punkt 7.14 angegeben
Der Rührflügel dreht sich nicht	Der Thermostat befindet sich in der „0“-Position	Stellen Sie den Thermostat ein
	Keine Spannung	Vergewissern Sie sich, dass der Gerätestecker in der geeigneten Steckdose eingesteckt ist
	Das Rührwerk wurde nicht korrekt montiert	Nehmen Sie das Rührwerk heraus und setzen Sie es nach Anweisungen im Punkt 7.1 Unterpunkt I ein
	Motorstörung	Wenden Sie sich an den Kundendienst.
	Der Hauptschalter befindet sich in der „OFF“-Position	Stellen Sie den Hauptschalter in die „ON“-Position

Problem	Ursache	Problemlösung
Der Ablasshahn ist undicht	Der Ablasshahn wurde falsch montiert	Den Behälter leeren und den Ablasshahn aus- und einbauen, wie im Punkt 7.8 Unterpunkt 3 angegeben
	Die Auslassöffnung und die Dichtung sind verschmutzt	Den Behälter leeren und den Ablasshahn gründlich reinigen; den Ablasshahn einbauen, wie im Punkt 7.8 Unterpunkt 3 angegeben
	Die Dichtung muss gewechselt werden	Wenden Sie sich an den Kundendienst.
Aus dem Wassertank tritt das Wasser aus	Die Wassertemperatur ist zu hoch	Stellen Sie die Wassertemperatur niedriger ein
	Die Dichtung des Wassertanks muss gewechselt werden	Wenden Sie sich an den Kundendienst.
	Der Wasserstand im Kesselspeicher überschreitet den an der Wassertankwand angezeigten Maximalwert -MAX-, wenn das Gerät Raumtemperatur hat..	Lassen Sie das Gerät abkühlen und entleeren Sie dann den Wassertank bis zum an der Wassertankwand angegebenen Maximalwert -MAX-.
Der Inhalt des Tanks tritt durch den Boden des transparenten Behälters aus.	Der Behälter wurde nicht richtig montiert	Leeren Sie den Behälter, nehmen Sie ihn heraus und bauen Sie ihn richtig am Gerätesockel ein, wie im Punkt 7.8 Unterpunkt 1 angegeben
	Die Behälterdichtung muss gewechselt werden	Wenden Sie sich an den Kundendienst.
Der Thermometer zeigt keinen Temperaturwert	Die Batterie ist leer	Wechseln Sie die Batterie
	Sensorstörung	Wenden Sie sich an den Kundendienst.
Das Gerät schaltet sich automatisch aus	Der Wasserstand im Wassertank ist unter den Mindestwert gesunken, was zur Ausschaltung des Gerätes geführt hat.	Füllen Sie den Wassertank über den an der Wassertankwand markierten Mindestfüllstand, wenn das Gerät einen Wasserstandssensor im Wassertank hat. Wenn das Gerät nicht mit einem Wasserstandssensor im Wassertank ausgestattet ist, wenden Sie sich an einen Fachtechniker, um das Gerät zurückzusetzen.
	Im Wassertank befindet sich kein Wasser	Füllen Sie den Wassertank über den an der Wassertankwand markierten Mindestfüllstand, wenn das Gerät einen Wasserstandssensor im Wassertank hat. Wenn das Gerät nicht mit einem Wasserstandssensor im Wassertank ausgestattet ist, wenden Sie sich an einen Fachtechniker, um das Gerät zurückzusetzen.
Wenn Sie andere als die in der obigen Tabelle aufgeführten Mängel haben oder wenn die vorgeschlagenen Gegenmaßnahmen das Problem nicht lösen, wenden Sie sich an einen qualifizierten Techniker.		

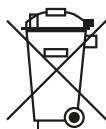
9. ENTSORGUNG VON ALTGERÄTEN

Diese Informationen beziehen sich auf eine ordnungsgemäße Vorgehensweise mit verbrauchten elektrischen und elektronischen Geräten.

- **Altes, verbrauchtes Equipment sollte im Geschäft, wo das neue Gerät gekauft wird, zurückgelassen werden.** Jedes Geschäft ist dazu rechtlich verpflichtet, das alte Gerät kostenlos entgegenzunehmen, soweit ein neues Gerät derselben Art und in derselben Menge gekauft wird. Der Käufer ist lediglich dazu verpflichtet, das alte Gerät auf eigene Kosten zum Geschäft zu bringen.
- **Bringen Sie gebrauchte Geräte zur Sammelstelle.** Informationen über den nächstgelegenen Standort finden Sie auf der Website der Gemeinde.
- **Verlassen Sie das Gerät an der Servicestelle.** Ist die Reparatur des Gerätes aus technischen Gründen unrentabel oder unmöglich, ist die Servicestelle verpflichtet, das Gerät kostenlos abzunehmen.
- **Geben Sie gebrauchte Geräte zurück, ohne das Haus zu verlassen.** Wenn Sie keine Zeit oder Gelegenheit haben, Ihre Geräte zur Sammelstelle zu transportieren, können Sie die Dienste von Fachfirmen in Anspruch nehmen

Achtung! Verbrauchte Geräte dürfen nicht zusammen mit anderen Abfällen entsorgt werden.

Dafür drohen hohe Geldstrafen



Das am Gerät angebrachte oder in den Geräteunterlagen auftretende Symbol bedeutet, dass nach dem Ablauf der Nutzungsdauer das Gerät nicht in den Hausabfall gehört. Aus diesem Grund muss es an einen Ort gebracht werden, wo es vorschriftsmäßig deponiert oder wiederverwertet wird

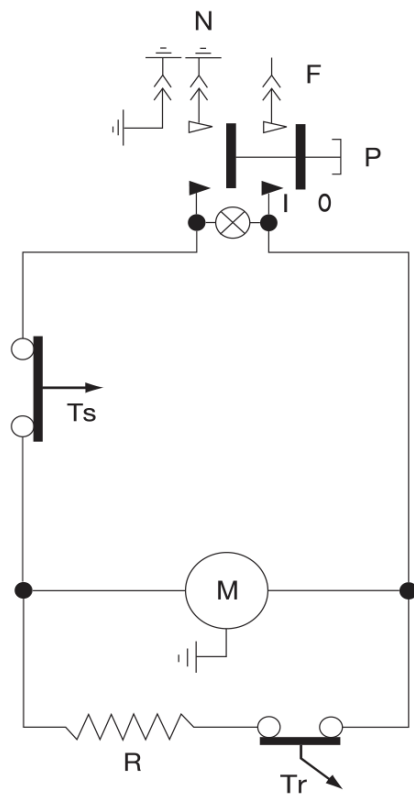
W0003390WZ

10. GARANTIE

Unter Haftung des Verkäufers versteht man die Garantie- und Gewährleistungshaftung.

Die Schäden, die infolge von Verkalkung entstanden sind, unterliegen keiner Garantie. Keinem Garantiewechsel unterliegen folgende Elemente: Glühbirnen, Gummielemente, die durch Kesselstein beschädigte Heizelemente, Schrauben und Elemente, die naturgemäß abgenutzt werden z.B.: Brenner, Gummidichtungen und jegliche mechanisch beschädigten Elemente. Dazu kommen außerdem alle Bauelemente, die infolge unsachgemäßer Nutzung entstanden sind. Beseitigen der Garantieplombe oder eine selbständige Reparatur haben das Erlöschen der Garantie zu Folge.

II. HAUPTSCHALTPLAN



- P - Hauptschalter
- Ts - Sicherheitsthermostat
- M - Rührwerkmotor
- Tr - Regulierthermostat
- R - Heizelement